

深井戸用水中ポンプユニット

**TERAL**

# TWS

60Hz



テラル株式会社

# 豊富なバリエーションでお応えする 深井戸用水中ポンプユニットシリーズです。

- 赤水対策は万全。ポンプ部オールステンレス製
- ポンプ主軸の軸受には砂に強い SIC 軸受を採用
- ポンプ摺動部に砂に強い特殊ゴム採用
- 各部品軽量設計で据付ラクラク
- ポンプ部水中設置で動作音は皆無
- ジェット式と比べて最大水量約 2 倍以上
- 浅井戸から深井戸まで水位を選びません
- 地上ユニットは防虫・防湿・樹脂コーティング処理







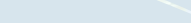

## 標準仕様

シリーズ/タイプ	TWS-V型		TWS型					
	単相100V	三相200V	単相100V		三相200V			
電源	単相100V	三相200V	単相100V		三相200V			
適用井戸径 (mm)	100 (4B)							
井戸最小内径 (mm)	100 (VP可)							
ポンプ	液質	清水						
	許容液温	40℃ (モータ通過最低流速:4.5m/min)						
	pH	5.8~8.6						
	塩素含有量	200mg/ℓ以下						
	含有砂量	50mg/ℓ以下 (大きさ0.1~0.25mm)						
	ポンプ潜没許容最大深さ (m)	70 (3.7kWのみ210)						
	ポンプ潜没必要最小深さ (m)	0.5						
	ポンプ最大外径 (mm)	97						
	範囲	口径 (mm)	25					
		モータ出力 (kW)	0.35, 0.45, 0.6	0.6, 0.9, 1.3	0.25, 0.35, 0.37, 0.45, 0.6	0.6	0.75~2.2	32 (25)   40 (25)   50 (25) 0.75~3.7
構造	形式	輪切、ケース共通締付						
	羽根車	クローズ羽根車						
材質	ケーシング	SUS304						
	羽根車	SUS304						
	軸	SUS304						
水中モータ	形式	キャント式-M4						
	極数・相・電圧	2極・三相・200V		2極・単相・100V		2極・三相・200V		
	始動方式	全電圧始動 (直入始動)		コンデンサ始動・運転		全電圧始動 (直入始動)		
	絶縁の種類	E 種						
	材質	フレーム	SUS301					
		ブラケット	鋳鉄/SUS304					
軸		0.25~1.3, 3.7kW:SUS630, 1.5, 2.2kW:SUS303						
口出し線	EPゴム絶縁ネオプレンケーブル AWG14 (2mm <sup>2</sup> 相当)							
保護装置	-		サーマルプロテクタ内蔵		-			
配管接続	ポンプ本体	ねじ込み式						
	(曲管付)井戸ふた	地下側	配管貫通 (配管クリップ固定)			地上側	ねじ込み式 相フランジ (ねじ込み式)	

ご注意 1. (25) 口径は規制区用です。吐出し口径を (25) にしたのも製作します。  
2. 取扱液の適用基準は標準仕様の通りです。標準仕様以外の高温、特殊液には使用できません。  
3. 故障、停電等の対策として予備機の設置、発電設備等を計画してください。



## ■標準付属品・特別付属品

### ●TWS-V型、TWS型(出力0.6kW以下)

標準付属品	特別付属品
<ul style="list-style-type: none"> <li>●ロープ </li> <li>●井戸ふた </li> <li>●ビニールテープ </li> <li>●インシュロック ※1本 </li> <li>●水中ケーブル </li> <li>●配管クリップ </li> </ul>	<ul style="list-style-type: none"> <li>●井戸用電極(ケーブル付)</li> <li>●水中ケーブル長さ変更</li> <li>●減圧弁(25A)〔GD-94M-360(設定圧力:0.36MPa)、GD-94M-300(設定圧力:0.3MPa)〕</li> <li>●砂こし器 SF-25F(標準タイプ) SF-25S(スケルトンタイプ)</li> <li>●空転防止用液面リレー ※注1</li> <li>●アース棒</li> </ul>

※注1：工場オプション（工場て組付けて出荷します。）

### ●TWS型(出力0.75kW以上)

口径	標準付属品	特別付属品
25A 32A	 <ul style="list-style-type: none"> <li>●曲管付井戸ふた</li> <li>●水中ケーブル(2.2kW以上は別販となります。)</li> <li>●減圧弁(1.1~3.7kWのみ)(32TWS-51.5-13は除く)</li> <li>●ビニールテープ</li> </ul>	<ul style="list-style-type: none"> <li>●高圧用圧カスイッチ</li> <li>●低圧用圧カスイッチ</li> <li>●井戸用電極(ケーブル付)</li> <li>●水中ケーブル</li> <li>●減圧弁</li> <li>●揚水管</li> <li>●空転防止用液面リレー ※注1</li> <li>●補助井戸ふた</li> <li>●アース棒 ●砂こし器</li> </ul>
40A 50A	 <ul style="list-style-type: none"> <li>●曲管付井戸ふた</li> <li>●ビニールテープ</li> </ul>	

※注1：工場オプション（工場て組付けて出荷します。）

## ■型式説明

### ●TWS-V型

25 TWS-V 0.35 S - 6

- ① 呼称径 (25mm)
- ② ユニット型式 (ポンプ機種)
- ③ 出力 (0.35kW)
- ④ 相 (S: 単相、無: 三相)
- ⑤ 段数 (6段)

### ●TWS型

25 TWS - 6 .6 S - 7

- ① 呼称径 (25mm)
- ② ユニット型式 (ポンプ機種)
- ③ 周波数 (60Hz)
- ④ 出力 (0.6kW)
- ⑤ 相 (S: 単相、無: 三相)
- ⑥ 段数 (7段)

### ●TWS-T型

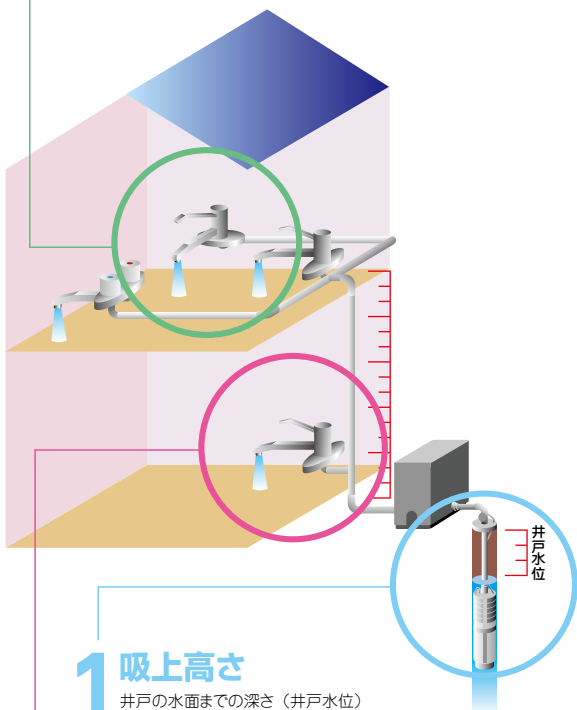
25 TWS-T 6 .4 S - 7

- ① 呼称径 (25mm)
- ② ユニット型式 (ポンプ機種)
- ③ 周波数 (60Hz)
- ④ 出力 (0.4kW)
- ⑤ 相 (S: 単相、無: 三相)
- ⑥ 段数 (7段)

■ポンプ選定のポイントと表の見方

2 押上高さ

地上ユニットから最も高い位置にある水栓までの垂直高さ。配管ロス等があるため垂直高さに約10%の余裕を見てください。また、必要な水圧として必ず10mを加算してください。※給湯器をご使用の場合は各機種に応じた必要圧力を加算してください。



1 吸上高さ

井戸の水面までの深さ（井戸水位）  
ポンプ運転時の水位を基準としてください。

3 吐出量

同時に使用する最大水量の合計  
（蛇口ひとつあたり毎分10ℓを目安としてください。）

■選定例

- 押上高さ = 14.4m (①+②)  
2階建 4m(最も高い水栓の位置)×1.1(配管ロス)=4.4m…… ①  
水栓末端圧力 10m(1kgf/cm<sup>2</sup>) …………… ②
- 吐出量 = 50ℓ/min  
同時に使用する最大蛇口数 5個 10ℓ×5=50ℓ/min
- 吸上高さ = 25m  
井戸水位までの深さ(ポンプ運転時の水位を基準)

全揚程 = 39.4(押上高さ 14.4m+ 吸上高さ 25m) 吐出量 = 50ℓ/min  
この数値から推奨される機種は選定早見表および  
選定図より 25TWS-6.75-8 となります。

※上記選定例はあくまでも目安となります。  
据付時においては、ご購入・施工店、または当社までご相談ください。

■選定早見表

機 種	インバータ式 (TWS-V型)				定圧給水式 (TWS型)								
	単相100V		三相200V		単相100V								
ユニット型式	25TWS-V0.35S-6	25TWS-V0.45S-9	25TWS-V0.45S-5	25TWS-V0.6S-7	25TWS-V0.6-7	25TWS-V0.9-10	25TWS-V1.3-13	25TWS-V1.3-9	25TWS-6.25S-5	25TWS-6.35S-6	25TWS-6.37S-5	25TWS-6.37S-7	25TWS-6.37S-4
口 径	25	25	25	25	25	25	25	25	25	25	25	25	25
出力 (kW)	0.35	0.45	0.45	0.6	0.6	0.9	1.3	1.3	0.25	0.35	0.37	0.37	0.37
吐出量 (ℓ/min)	28	23	47	47	47	47	47	60	33	25	25	20	45
全揚程 (m)	42	56	32	42	42	64	80	60	27	39	35	47	27
押上高さ	2												
	10	15	15	15	15	15	15	15	8	15	15	15	15
吸上高さ	1												
	32	41	17	27	27	49	65	45	19	24	20	32	12
吐出量	3												
	28	23	47	47	47	47	47	60	33	25	25	20	45
使用可能な 運転水位	26	47	23	39	39	59	88	53	19	26	20	34	14

## ■選定早見表

機種	定圧給水式 (TWS型)																								圧力タンク式 (TWS-T型)								
	単相100V												三相200V										単相100V										
ユニット型式	25TWS-6.45S-5H	25TWS-6.45S-6	25TWS-6.45S-5J	25TWS-6.6S-9	25TWS-6.6S-7	25TWS-6.6-7	25TWS-6.75-8	25TWS-6.1.1-11	25TWS-6.1.5-16	25TWS-6.2.2-22	25TWS-6.2.2-26	32TWS-6.75-6	32TWS-6.1.1-9	32TWS-6.1.5-12	32TWS-6.2.2-18	32TWS-6.3.7-22	32TWS-6.3.7-30	40TWS-6.1.1-4	40TWS-6.1.5-6	40TWS-6.2.2-9	40TWS-6.3.7-11	40TWS-6.3.7-14	60TWS-6.1.5-4	60TWS-6.2.2-6	60TWS-6.3.7-7	60TWS-6.3.7-10	25TWS-T6.2S-5	25TWS-T6.4S-7	25TWS-T6.6S-9				
口径	25	25	25	25	25	25	25	25	25	25	25	32	32	32	32	32	32	40	40	40	40	40	40	50	50	50	50	25	25	25			
出力 (kW)	0.45	0.45	0.45	0.6	0.6	0.6	0.75	1.1	1.5	2.2	2.2	0.75	1.1	1.5	2.2	3.7	3.7	1.1	1.5	2.2	3.7	3.7	1.5	2.2	3.7	3.7	0.2	0.4	0.6				
吐出量 (ℓ/min)	25	28	50	25	50	50	45	45	45	45	45	70	70	70	70	70	70	190	160	140	140	140	275	250	250	250	46	40	37				
全揚程 (m)	36	41	32	61	42	42	54	78	111	128	146	38	58	76	113	139	178	19	36	59	74	92	15.5	28	34	47	23	38	44				
2																																	
3																																	
使用可能な水位	19	26	18	48	35	35	46	72	111	140	167	25	49	73	128	163	228	4	21	45	61	89	0.5	16	23	44	-	-	-				

■井戸水位と減圧弁の関係

	ユニット型式	段数	出力 (kW)	電源	減圧弁が必要な自然水位 (m)	使用可能な運転水位	ポンプ水没深さ
TWS-V 型	25TWS-V0.35S-6	6	0.35	単相 100V	減圧弁不要	26m	0.5m ~ 70m
	25TWS-V0.45S-9	9	0.45	単相 100V	減圧弁不要	47m	
	25TWS-V0.45S-5	5	0.45	単相 100V	減圧弁不要	23m	
	25TWS-V0.6S-7	7	0.6	単相 100V	減圧弁不要	39m	
	25TWS-V0.6-7	7	0.6	三相 200V	減圧弁不要	39m	
	25TWS-V0.9-10	10	0.9	三相 200V	減圧弁不要	59m	
	25TWS-V1.3-13	13	1.3	三相 200V	減圧弁不要	88m	
	25TWS-V1.3-9	9	1.3	三相 200V	減圧弁不要	53m	
TWS 型	25TWS-6.25S-5	5	0.25	単相 100V	減圧弁不要	19m	0.5m ~ 70m
	25TWS-6.35S-6	6	0.35	単相 100V	14m より浅い場合	26m	
	25TWS-6.37S-5 <sup>*1</sup>	5	0.37	単相 100V	9m より浅い場合	20m	
	25TWS-6.37S-4 <sup>*1</sup>	4	0.37	単相 100V	4m より浅い場合	14m	
	25TWS-6.37S-7	7	0.37	単相 100V	21m より浅い場合	34m	
	25TWS-6.45S-5H	5	0.45	単相 100V	5m より浅い場合	19m	
	25TWS-6.45S-6	6	0.45	単相 100V	13m より浅い場合	26m	
	25TWS-6.45S-5J	5	0.45	単相 100V	5m より浅い場合	18m	
	25TWS-6.6S-9	9	0.6	単相 100V	35m より浅い場合	48m	
	25TWS-6.6S-7	7	0.6	単相 100V	22m より浅い場合	35m	
	25TWS-6.6-7	7	0.6	三相 200V	22m より浅い場合	35m	
	25TWS-6.75-8	8	0.75	三相 200V	36m より浅い場合	46m 以内	
	25TWS-61.1-11☆	11	1.1	三相 200V	水位に関係なく減圧弁が必要 (減圧弁標準付属)	72m 以内	0.5m ~ 70m
	25TWS-61.5-16☆	16	1.5	三相 200V	水位に関係なく減圧弁が必要 (減圧弁標準付属)	39m ~ 111m	
	25TWS-62.2-22☆	22	2.2	三相 200V	水位に関係なく減圧弁が必要 (減圧弁標準付属)	13m ~ 140m	
	25TWS-62.2-26☆	26	2.2	三相 200V	水位に関係なく減圧弁が必要 (減圧弁標準付属)	45m ~ 167m	
	32TWS-6.75-6	6	0.75	三相 200V	15m より浅い場合	25m 以内	
	32TWS-61.1-9☆	9	1.1	三相 200V	水位に関係なく減圧弁が必要 (減圧弁標準付属)	49m 以内	
	32TWS-61.5-12☆	12	1.5	三相 200V	水位に関係なく減圧弁が必要 (減圧弁標準付属)	73m 以内	
32TWS-62.2-18☆	18	2.2	三相 200V	水位に関係なく減圧弁が必要 (減圧弁標準付属)	128m 以内		
32TWS-63.7-22☆	22	3.7	三相 200V	水位に関係なく減圧弁が必要 (減圧弁標準付属)	39m ~ 163m		
32TWS-63.7-30☆	30	3.7	三相 200V	水位に関係なく減圧弁が必要 (減圧弁標準付属)	111m ~ 228m		
40TWS-61.1-4	4	1.1	三相 200V	減圧弁不要	4m 以内		
40TWS-61.5-6	6	1.5	三相 200V	地上部圧力 0.32MPa 超える場合	21m 以内		
40TWS-62.2-9	9	2.2	三相 200V	地上部圧力 0.32MPa 超える場合	45m 以内		
40TWS-63.7-11	11	3.7	三相 200V	地上部圧力 0.32MPa 超える場合	61m 以内		
40TWS-63.7-14	14	3.7	三相 200V	地上部圧力 0.32MPa 超える場合	89m 以内		
50TWS-61.5-4	4	1.5	三相 200V	減圧弁不要	0.5m		
50TWS-62.2-6	6	2.2	三相 200V	地上部圧力 0.32MPa 超える場合	16m 以内		
50TWS-63.7-7	7	3.7	三相 200V	地上部圧力 0.32MPa 超える場合	23m 以内		
50TWS-63.7-10	10	3.7	三相 200V	地上部圧力 0.32MPa 超える場合	44m 以内		

注：浅い井戸でご使用の場合、地上部の圧力が高くなるため、そのままお使いいただくと、地上ユニットの故障の原因になります。  
上表にもとづいて、地上部の吸込側に当社指定の減圧弁を取り付けてください。

☆印の機種には、減圧弁を標準付属しています。

※地上部圧力タンクへの流入圧力は、圧力タンク寿命に影響しますので、減圧弁が必要な自然水位にご注意ください。

\*1 の型式は、減圧弁を使用される場合は、減圧弁 (25A)GD-94M-300(設定圧力 0.3MPa) をご使用ください。

\*1 以外の 0.6kW 以下の型式は、減圧弁を使用される場合は、減圧弁 (25A)GD-94M-300(設定圧力 0.3MPa) または GD-94M-360 (設定圧力 0.36MPa) をご使用ください。0.75kW 以上についてはお問い合わせください。

## ■特長

- 吐出圧力を任意に設定可能  
吐出圧力調整範囲 0.16MPa ~ 0.4MPa と幅広く、調整できます。従って、夏期湯水、2世帯住居による水量不足もモータポンプ部の機種変更無しで、地上ユニットのボリューム一つで解消できます。  
(工場設定値は、出力 0.35kW は 0.16MPa, その他出力は、0.2MPa です)
- インバータ制御で省電力  
大量に水が必要な時には、出力アップ、少ない水量の場合は、出力を自動的に抑えます。
- 充実したラインナップ  
単相 100V 0.35kW ~ 0.6kW、三相 200V 0.6kW, 0.9kW, 1.3kW をラインナップしています。
- 浅い井戸に据付の場合も減圧弁は不要です。



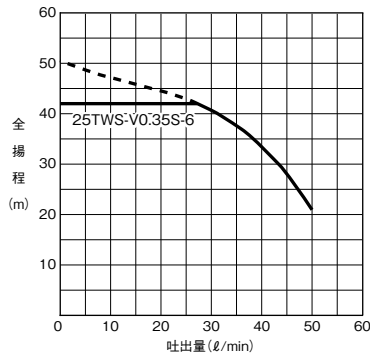
※写真と実際の機器は塗装色等一部異なる場合がありますのでご了承ください。  
※電源として携帯発電機を使用しないでください。  
「蛇口を閉してもモーターが止まらない」等の誤作動する原因になります。

## ■仕様・希望小売価格（ケーブル・ロープ長）

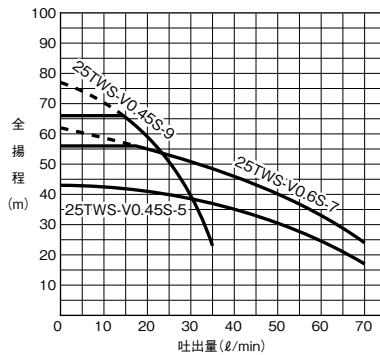
セット型式	電源	口径 (mm)	段数	出力 (kW)	定格電流 (A)	吸上高さ (m)	押し高さ (m)	吐出力 (ℓ/min)	一定運転揚程 (m)	標準付属ケーブル	ロープ長 (m)	標準小売価格 (税抜価格)
25TWS-V0.35S-6	単相100V	25	6	0.35	2.5	32	10	28	16	1.25mm <sup>2</sup> ×30m	30	210,000円 (200,000円)
25TWS-V0.45S-5	単相100V	25	5	0.45	2.5	17	15	47	20	1.25mm <sup>2</sup> ×30m	30	255,150円 (243,000円)
25TWS-V0.45S-9	単相100V	25	9	0.45	2.5	41	15	23	20	1.25mm <sup>2</sup> ×50m	50	266,700円 (254,000円)
25TWS-V0.6S-7	単相100V	25	7	0.6	3.1	27	15	47	20	1.25mm <sup>2</sup> ×40m	40	278,250円 (265,000円)
25TWS-V0.6-7	三相200V	25	7	0.6	3.1	27	15	47	20	1.25mm <sup>2</sup> ×40m	40	278,250円 (265,000円)
25TWS-V0.9-10	三相200V	25	10	0.9	5.4	49	15	47	20	1.25mm <sup>2</sup> ×50m	50	323,400円 (308,000円)
25TWS-V1.3-13	三相200V	25	13	1.3	7.2	65	15	47	20	1.25mm <sup>2</sup> ×50m	50	359,100円 (342,000円)
25TWS-V1.3-9	三相200V	25	9	1.3	7.2	45	15	60	20	1.25mm <sup>2</sup> ×40m	40	363,300円 (346,000円)

## ■選定図

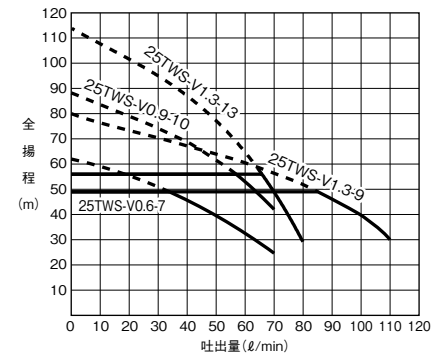
### ●0.35kW



### ●0.45~0.6kW

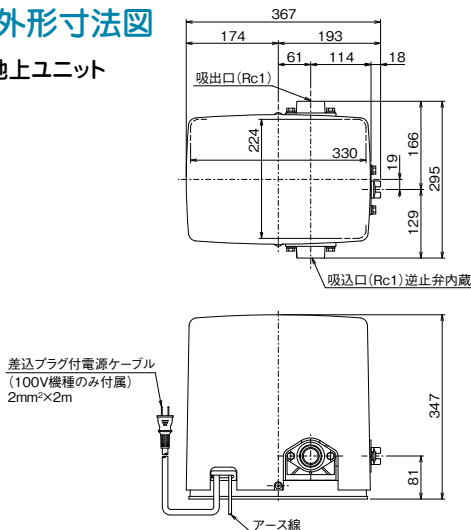


### ●0.6~1.3kW (200V)

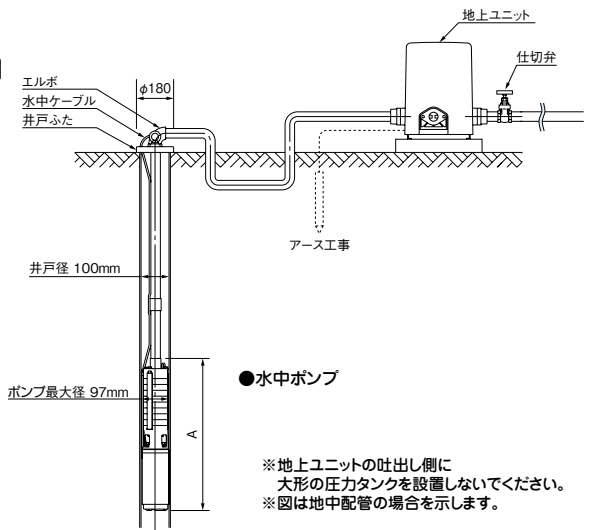


## ■外形寸法図

### ●地上ユニット



### ●水中ポンプ・据付例



地上部型式	ポンプ型式	電源	口径 (mm)	出力 (kW)	吐出圧力設定範囲 (MPa (kgf/cm <sup>2</sup> ))	始動圧力範囲 (MPa (kgf/cm <sup>2</sup> ))	A (mm)	地上部概算質量 (kg)	ポンプ部概算質量 (kg)
25TWS-V0.35S	25TWS-V0.35S-6	単相100V	25	0.35	0.16~0.4(1.6~4.0)	0.13~0.32(1.3~3.2)	559	7.0	14.5
25TWS-V0.45S	25TWS-V0.45S-5	単相100V	25	0.45	0.16~0.4(1.6~4.0)	0.13~0.32(1.3~3.2)	538	7.0	15.0
25TWS-V0.45S	25TWS-V0.45S-9	単相100V	25	0.45	0.16~0.4(1.6~4.0)	0.13~0.32(1.3~3.2)	622	7.0	15.5
25TWS-V0.6S	25TWS-V0.6S-7	単相100V	25	0.6	0.16~0.4(1.6~4.0)	0.13~0.32(1.3~3.2)	599	7.0	16.5
25TWS-V0.6	25TWS-V0.6-7	三相200V	25	0.6	0.16~0.4(1.6~4.0)	0.13~0.32(1.3~3.2)	599	7.0	16.5
25TWS-V0.9	25TWS-V0.9-10	三相200V	25	0.9	0.16~0.4(1.6~4.0)	0.13~0.32(1.3~3.2)	719	7.0	21.5
25TWS-V1.3	25TWS-V1.3-13	三相200V	25	1.3	0.16~0.4(1.6~4.0)	0.13~0.32(1.3~3.2)	850	7.0	24.5
25TWS-V1.3	25TWS-V1.3-9	三相200V	25	1.3	0.16~0.4(1.6~4.0)	0.13~0.32(1.3~3.2)	766	7.0	24.0

■特長

- 最適な出力を選べる豊富なラインナップ
- 流量スイッチと圧力スイッチによる定圧給水方式
- 樹脂コーティングした制御基板と閉鎖形の制御ボックスにより、万全な防湿・防虫対策
- 過負荷・低電圧・水位異常低下に対する保護機能付
- ヒーターによる凍結防止
- 液面リレーによる空転防止機能（オプション）



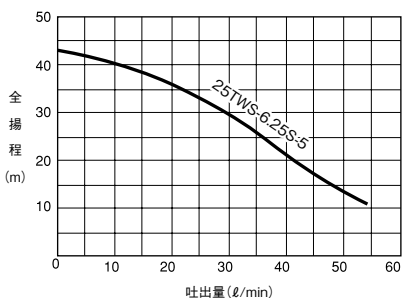
※写真と実際の機器は塗装色等一部異なる場合がありますのでご了承ください。  
※電源として携帯発電機を使用しないでください。  
「蛇口を閉してもモーターが止まらない」等の誤作動する原因になります。

■仕様・希望小売価格（ケーブル・ロープ長）

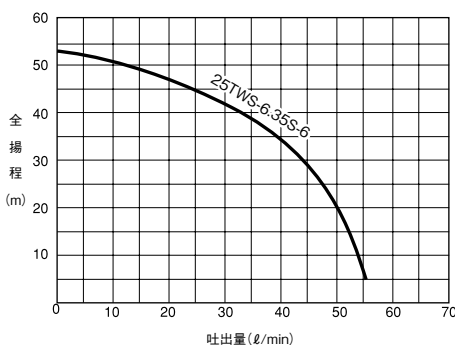
セット型式	電源	口径 (mm)	段数	出力 (kW)	定格電流 (A)	吸上高さ (m)	押し高さ (m)	吐出量 (ℓ/min)	標準付属ケーブル	ロープ長 (m)	標準小売価格 (税抜価格)
25TWS-6.25S-5	単相100V	25	5	0.25	6.8	19	8	33	1.25mm <sup>2</sup> ×30m	30	177,450円 (169,000円)
25TWS-6.35S-6	単相100V	25	6	0.35	8.8	24	15	25	2mm <sup>2</sup> ×30m	30	193,200円 (184,000円)
25TWS-6.37S-5	単相100V	25	5	0.37	6.8	20	15	25	1.25mm <sup>2</sup> ×30m	30	190,050円 (181,000円)
25TWS-6.37S-4	単相100V	25	4	0.37	6.8	12	15	45	1.25mm <sup>2</sup> ×30m	30	203,700円 (194,000円)
25TWS-6.37S-7	単相100V	25	7	0.37	6.8	32	15	20	2mm <sup>2</sup> ×40m	40	196,350円 (187,000円)

■選定図

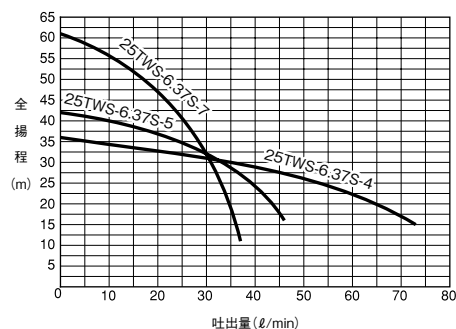
●0.25kW



●0.35kW

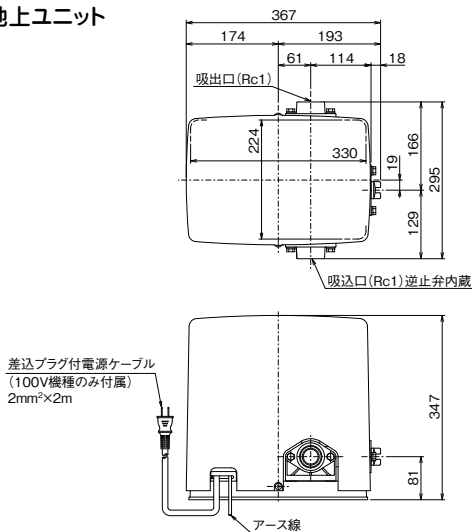


●0.37kW

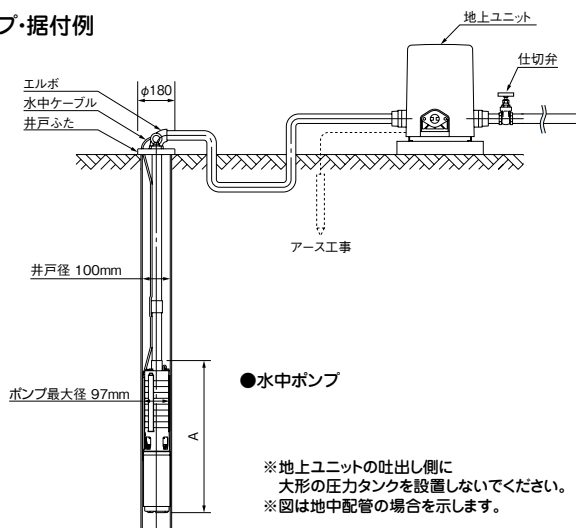


■外形寸法図

●地上ユニット



●水中ポンプ・据付例



●水中ポンプ

※地上ユニットの吐出し側に  
大形の圧力タンクを設置しないでください。  
※図は地中配管の場合を示します。

地上部型式	ポンプ型式	電源	口径 (mm)	出力 (kW)	圧力スイッチ設定圧力 (MPa (kgf/cm <sup>2</sup> ))	圧力スイッチ型式	フロースイッチ設定停止流量 (ℓ/min)	圧力タンク封入圧力 (MPa)	A (mm)	地上部概算質量 (kg)	ポンプ部概算質量 (kg)
25TWS-6.25S	25TWS-6.25S-5	単相100V	25	0.25	ON 0.16/OFF 0.2(ON 1.6/OFF 2.0)	PS-120D	約 2.0	0.13	538	7.5	14.0
25TWS-6.35S	25TWS-6.35S-6	単相100V	25	0.35	ON 0.16/OFF 0.2(ON 1.6/OFF 2.0)	PS-120D	約 2.0	0.13	559	7.5	14.5
25TWS-6.37SA	25TWS-6.37S-5	単相100V	25	0.37	ON 0.12/OFF 0.16(ON 1.2/OFF 1.6)	PS-120D	約 2.0	0.1	538	7.5	14.0
25TWS-6.37SA	25TWS-6.37S-4	単相100V	25	0.37	ON 0.12/OFF 0.16(ON 1.2/OFF 1.6)	PS-120D	約 2.0	0.1	517	7.5	14.0
25TWS-6.37S	25TWS-6.37S-7	単相100V	25	0.37	ON 0.16/OFF 0.2(ON 1.6/OFF 2.0)	PS-120D	約 2.0	0.13	580	7.5	17.0



### ■特長

- 最適な出力を選べる豊富なラインナップ
- 流量スイッチと圧力スイッチによる定圧給水方式
- 樹脂コーティングした制御基板と閉鎖形の制御ボックスにより、万全な防湿・防虫対策
- 過負荷・低電圧・水位異常低下に対する保護機能付
- ヒーターによる凍結防止
- 液面リレーによる空転防止機能（オプション）



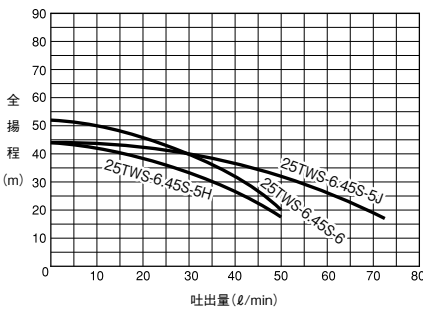
※写真と実際の機器は塗装色等一部異なる場合がありますのでご了承ください。  
※電源として携帯発電機を使用しないでください。  
「蛇口を閉してもモーターが止まらない」等の誤作動する原因になります。

### ■仕様・希望小売価格（ケーブル・ロープ長）

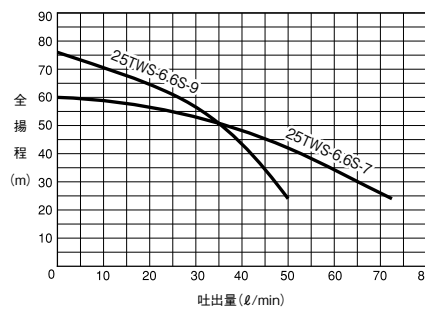
セット型式	電源	口径 (mm)	段数	出力 (kW)	定格電流 (A)	吸上高さ (m)	押し高さ (m)	吐出量 (ℓ/min)	標準付属ケーブル	ロープ長 (m)	標準小売価格 (税抜価格)
25TWS-6.45S-5H	単相100V	25	5	0.45	8.8	21	15	25	2mm <sup>2</sup> ×30m	30	210,000円 (200,000円)
25TWS-6.45S-6	単相100V	25	6	0.45	8.8	26	15	28	2mm <sup>2</sup> ×40m	40	233,100円 (222,000円)
25TWS-6.45S-5J	単相100V	25	5	0.45	8.8	17	15	50	2mm <sup>2</sup> ×30m	30	243,600円 (232,000円)
25TWS-6.6S-9	単相100V	25	9	0.6	11.0	46	15	25	2mm <sup>2</sup> ×50m	50	295,050円 (281,000円)
25TWS-6.6S-7	単相100V	25	7	0.6	11.0	27	15	50	2mm <sup>2</sup> ×40m	50	266,700円 (254,000円)
25TWS-6.6-7	三相200V	25	7	0.6	3.1	27	15	50	1.25mm <sup>2</sup> ×40m	50	266,700円 (254,000円)

### ■選定図

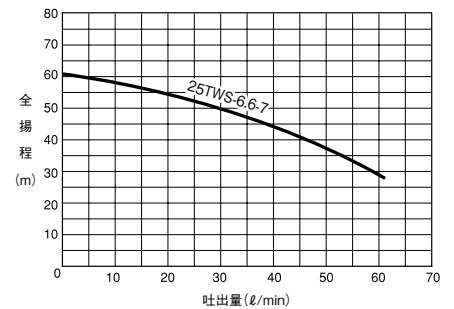
#### ●0.45kW



#### ●0.6kW

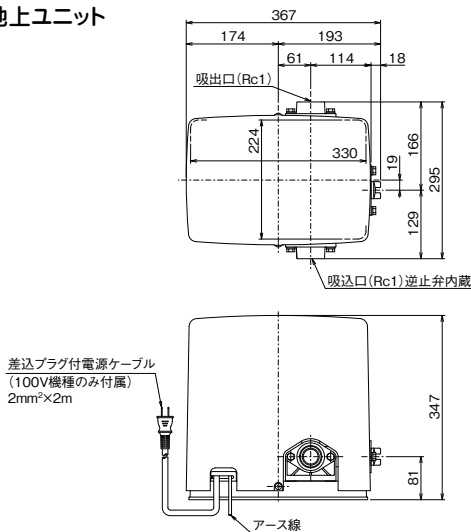


#### ●0.6kW (三相200V)

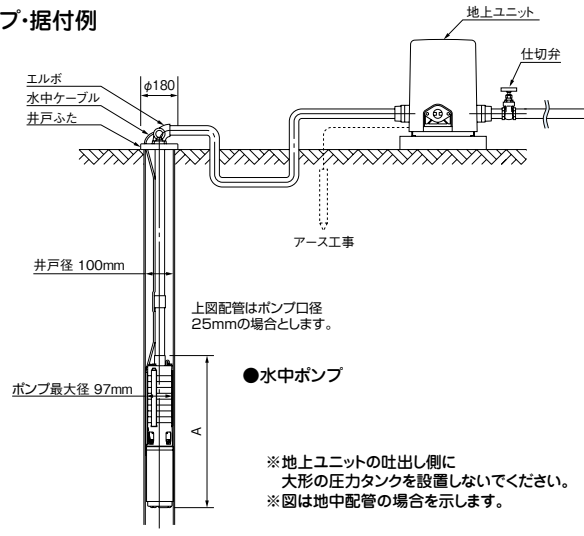


### ■外形寸法図

#### ●地上ユニット



#### ●水中ポンプ・据付例



#### ●水中ポンプ

※地上ユニットの吐出し側に  
大形の圧力タンクを設置しないでください。  
※図は地中配管の場合を示します。

地上部型式	ポンプ型式	電源	口径 (mm)	出力 (kW)	圧力スイッチ設定圧力 (MPa (kgf/cm <sup>2</sup> ))	圧力スイッチ型式	フロースイッチ設定停止流量 (ℓ/min)	圧力タンク封入圧力 (MPa)	A (mm)	地上部概算質量 (kg)	ポンプ部概算質量 (kg)
25TWS-6.45S	25TWS-6.45S-5H	単相100V	25	0.45	ON 0.16/OFF 0.2(ON 1.6/OFF 2.0)	PS-120D	約 2.0	0.13	538	7.5	14.5
25TWS-6.45S	25TWS-6.45S-6	単相100V	25	0.45	ON 0.16/OFF 0.2(ON 1.6/OFF 2.0)	PS-120D	約 2.0	0.13	559	7.5	16.5
25TWS-6.45S	25TWS-6.45S-5J	単相100V	25	0.45	ON 0.16/OFF 0.2(ON 1.6/OFF 2.0)	PS-120D	約 2.0	0.13	538	7.5	14.5
25TWS-6.6S	25TWS-6.6S-9	単相100V	25	0.6	ON 0.16/OFF 0.2(ON 1.6/OFF 2.0)	PS-120D	約 2.0	0.13	641	7.5	23.0
25TWS-6.6S	25TWS-6.6S-7	単相100V	25	0.6	ON 0.16/OFF 0.2(ON 1.6/OFF 2.0)	PS-120D	約 2.0	0.13	599	7.5	17.5
25TWS-6.6	25TWS-6.6-7	三相200V	25	0.6	ON 0.16/OFF 0.2(ON 1.6/OFF 2.0)	PS-120D	約 2.0	0.13	599	7.0	16.5

■特長

- 流量スイッチと圧力スイッチによる定圧給水方式
- サーマルリレーによる過負荷保護機能付
- 始動頻度過多防止機能付
- ヒーターによる凍結防止
- 液面リレーによる空転防止機能 (オプション)



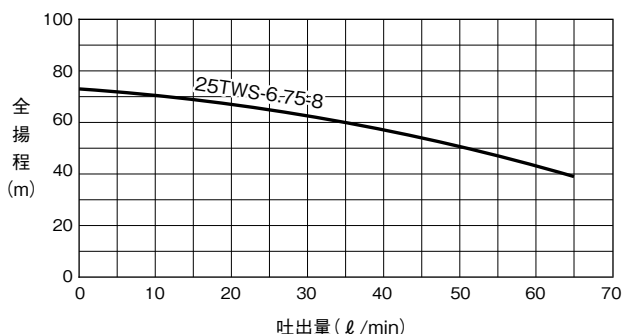
※写真と実際の機器は塗装色等一部異なる場合がありますのでご了承ください。  
※電源として携帯発電機を使用しないでください。  
「蛇口を閉してもモーターが止まらない」等の誤作動する原因になります。

■仕様・希望小売価格 (ケーブル長)

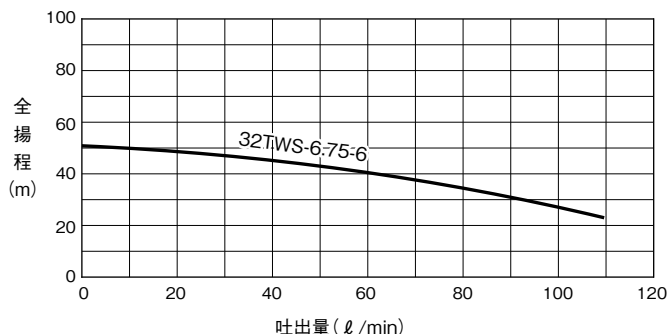
セット型式	電源	口径 (mm)	段数	出力 (kW)	定格電流 (A)	仕様						標準付属ケーブル	標準小売価格 (税抜価格)
						吐出力 (ℓ/min)	全揚程 (m)	吐出力 (ℓ/min)	全揚程 (m)	吐出力 (ℓ/min)	全揚程 (m)		
25TWS-6.75-8	三相200V	25	8	0.75	3.9	20	67	45	54	65	39	1.25mm <sup>2</sup> ×50m	403,200円 (384,000円)
32TWS-6.75-6	三相200V	32	6	0.75	3.9	35	46	70	38	110	23	1.25mm <sup>2</sup> ×30m	360,360円 (343,200円)

■選定図

●25A

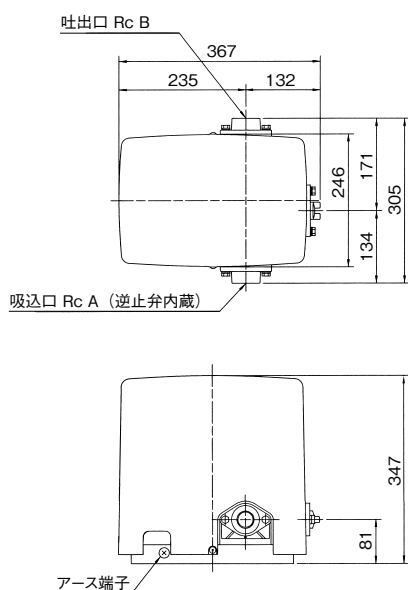


●32A

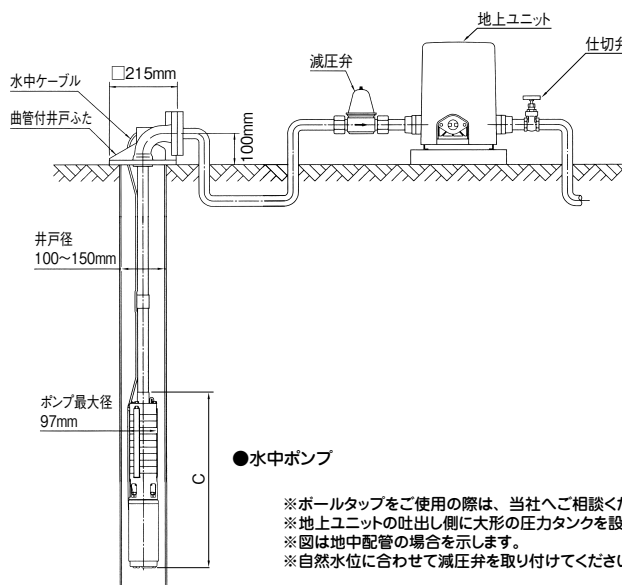


■外形寸法図

●地上ユニット



●水中ポンプ・据付例



●水中ポンプ  
※ボールタップをご使用の際は、当社へご相談ください。  
※地上ユニットの吐出し側に大形の圧力タンクを設置しないでください。  
※図は地中配管の場合を示します。  
※自然水位に合わせて減圧弁を取り付けてください。

地上部型式	ポンプ型式	電源	口径 (mm)	出力 (kW)	圧力スイッチ設定圧力 (MPa (kgf/cm <sup>2</sup> ))	圧力スイッチ型式	フロースイッチ設定停止流量 (ℓ/min)	圧力タンク封入圧力 (MPa)	A	B	C (mm)	地上部機算質量 (kg)	ポンプ部機算質量 (kg)
25TWS-6.75	25TWS-6.75-8	三相200V	25	0.75	ON 0.15/OFF 0.2 (ON 1.5/OFF 2.0)	PS-120D	約 2.0	0.11	1	1	719	9.0	15.0
32TWS-6.75	32TWS-6.75-6	三相200V	32	0.75	ON 0.15/OFF 0.2 (ON 1.5/OFF 2.0)	PS-120D	約 2.0	0.11	1 1/4	1 1/4	635	9.0	14.5

### ■特長

- 集合住宅や飲食店に、水量・揚程とも十分な性能
- 流量スイッチと圧力スイッチによる定圧給水方式
- サーマルリレーによる過負荷保護機能付
- 始動頻度過多防止機能付
- ヒーターによる凍結防止
- 大容量 10 リットル圧力タンク採用
- 液面リレーによる空転防止機能（オプション）



※写真と実際の機器は塗装色等一部異なる場合がありますのでご了承ください。  
 ※電源として携帯発電機を使用しないでください。  
 「蛇口を閉してもモーターが止まらない」等の誤作動する原因になります。

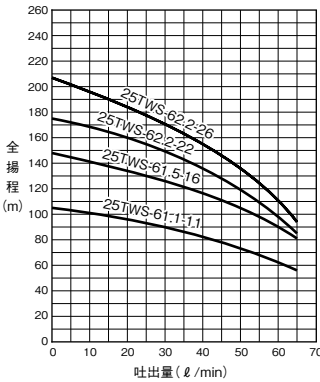
### ■仕様・希望小売価格（ケーブル長）

セット型式	電源	口径 (mm)	段数	出力 (kW)	定格電流 (A)	仕様						標準付属ケーブル	標準小売価格 (税抜価格)
						吐出量 (ℓ/min)	全揚程 (m)	吐出量 (ℓ/min)	全揚程 (m)	吐出量 (ℓ/min)	全揚程 (m)		
25TWS-61.1-11☆	三相200V	25	11	1.1	5.4	20	96	45	78	65	56	1.25mm <sup>2</sup> ×60m	540,120円 (514,400円)
25TWS-61.5-16☆	三相200V	25	16	1.5	7.2	20	134	45	111	65	81	2.00mm <sup>2</sup> ×70m	597,240円 (568,800円)
25TWS-62.2-22☆	三相200V	25	22	2.2	10.2	20	160	45	128	65	85	—	730,800円 (696,000円)※1
25TWS-62.2-26☆	三相200V	25	26	2.2	10.2	20	184	45	146	65	94	—	791,700円 (754,000円)※1
32TWS-61.1-9☆	三相200V	32	9	1.1	5.4	35	69	70	58	110	37	1.25mm <sup>2</sup> ×50m	496,650円 (473,000円)
32TWS-61.5-12☆	三相200V	32	12	1.5	7.2	35	93	70	76	110	42	2.00mm <sup>2</sup> ×60m	547,470円 (521,400円)
32TWS-62.2-18☆	三相200V	32	18	2.2	10.2	35	136	70	113	110	66	—	748,650円 (713,000円)※1
32TWS-63.7-22☆	三相200V	32	22	3.7	16.4	35	172	70	139	110	77	—	868,350円 (827,000円)※1
32TWS-63.7-30☆	三相200V	32	30	3.7	16.4	35	226	70	178	110	87	—	935,550円 (891,000円)※1

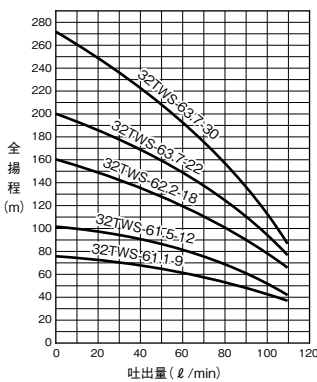
☆付の型式は、減圧弁を標準付属しています。 ※1付の型式は、水中ケーブルは付属しておりません。

### ■選定図

#### ●25A

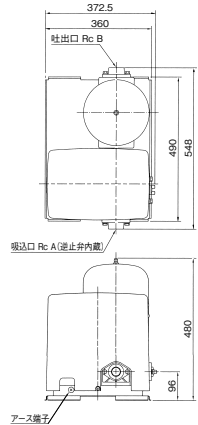


#### ●32A

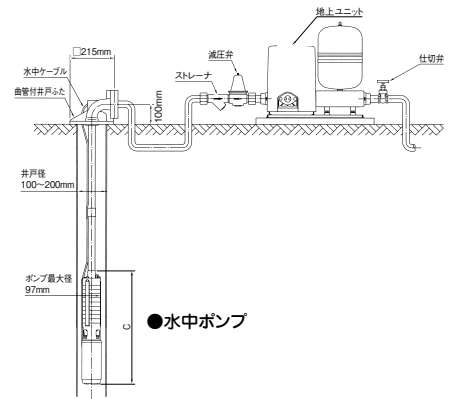


### ■外形寸法図

#### ●地上ユニット



#### ●水中ポンプ・据付例



※ボールタップをご使用の際は、当社へご相談ください。  
 ※地上ユニットの吐出し側に大形の圧力タンクを設置しないでください。  
 ※図は地中配管の場合を示します。  
 ※自然水位に合わせて減圧弁を取り付けてください。

地上部型式	ポンプ型式	電源	口径 (mm)	出力 (kW)	圧力スイッチ設定圧力 (MPa (kgf/cm <sup>2</sup> ))	圧力スイッチ型式	フロースイッチ設定停止流量 (ℓ/min)	圧力タンク封入圧力 (MPa)	A	B	C (mm)	地上部概算質量 (kg)	ポンプ部概算質量 (kg)
25TWS-1.1	25TWS-61.1-11	三相200V	25	1.1	ON 0.15/OFF 0.2(ON 1.5/OFF 2.0)	PS-120D	約 2.0	0.098	1	1	824	17.5	16.5
25TWS-1.5	25TWS-61.5-16	三相200V	25	1.5	ON 0.15/OFF 0.2(ON 1.5/OFF 2.0)	PS-120D	約 2.0	0.098	1	1	913	17.5	19.0
25TWS-2.2	25TWS-62.2-22	三相200V	25	2.2	ON 0.15/OFF 0.2(ON 1.5/OFF 2.0)	PS-120D	約 2.0	0.098	1	1	1101	17.5	20.0
25TWS-2.2	25TWS-62.2-26	三相200V	25	2.2	ON 0.15/OFF 0.2(ON 1.5/OFF 2.0)	PS-120D	約 2.0	0.098	1	1	1185	17.5	23.0
32TWS-1.1	32TWS-61.1-9	三相200V	32	1.1	ON 0.15/OFF 0.2(ON 1.5/OFF 2.0)	PS-120D	約 2.0	0.098	1¼	1¼	698	17.5	15.5
32TWS-1.5	32TWS-61.5-12	三相200V	32	1.5	ON 0.15/OFF 0.2(ON 1.5/OFF 2.0)	PS-120D	約 2.0	0.098	1¼	1¼	808	17.5	18.5
32TWS-2.2	32TWS-62.2-18	三相200V	32	2.2	ON 0.15/OFF 0.2(ON 1.5/OFF 2.0)	PS-120D	約 2.0	0.098	1¼	1¼	1017	17.5	21.0
32TWS-3.7	32TWS-63.7-22	三相200V	32	3.7	ON 0.15/OFF 0.2(ON 1.5/OFF 2.0)	PS-120D	約 2.0	0.098	1¼	1¼	1282	17.5	28.0
32TWS-3.7	32TWS-63.7-30	三相200V	32	3.7	ON 0.15/OFF 0.2(ON 1.5/OFF 2.0)	PS-120D	約 2.0	0.098	1¼	1¼	1450	17.5	30.0

■特長

- 豊富な水量
- 流量スイッチと圧力スイッチによる定圧給水方式
- サーマルリレーによる過負荷保護機能付
- 始動頻度過多防止機能付
- ヒーターによる凍結防止
- 大容量 20 リットル圧力タンク採用
- 液面リレーによる空転防止機能（オプション）



※写真と実際の機器は塗装色等一部異なる場合がありますのでご了承ください。  
※電源として携帯発電機を使用しないでください。  
「蛇口を閉してもモーターが止まらない」等の誤作動する原因になります。

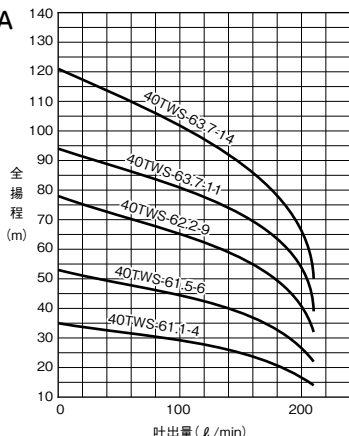
■仕様・希望小売価格（ケーブル長）

セット型式	電源	口径 (mm)	段数	出力 (kW)	定格電流 (A)	仕様						標準小売価格 (税抜価格)
						吐出力 (ℓ/min)	全揚程 (m)	吐出力 (ℓ/min)	全揚程 (m)	吐出力 (ℓ/min)	全揚程 (m)	
40TWS-61.1-4	三相200V	40	4	1.1	5.4	70	31	140	26	210	14	556,920円 (530,400円)
40TWS-61.5-6	三相200V	40	6	1.5	7.2	70	47	140	40	210	22	604,170円 (575,400円)
40TWS-62.2-9	三相200V	40	9	2.2	10.2	70	69	140	59	210	32	643,020円 (612,400円)
40TWS-63.7-11	三相200V	40	11	3.7	16.4	70	85	140	74	210	39	953,820円 (908,400円)
40TWS-63.7-14	三相200V	40	14	3.7	16.4	70	108	140	92	210	50	972,720円 (926,400円)
50TWS-61.5-4	三相200V	50	4	1.5	7.2	150	24	250	18	350	7	619,710円 (590,200円)
50TWS-62.2-6	三相200V	50	6	2.2	10.2	150	37	250	28	350	13	643,860円 (866,200円)
50TWS-63.7-7	三相200V	50	7	3.7	16.4	150	43	250	34	350	15	909,510円 (866,200円)
50TWS-63.7-10	三相200V	50	10	3.7	16.4	150	60	250	47	350	22	965,160円 (919,200円)

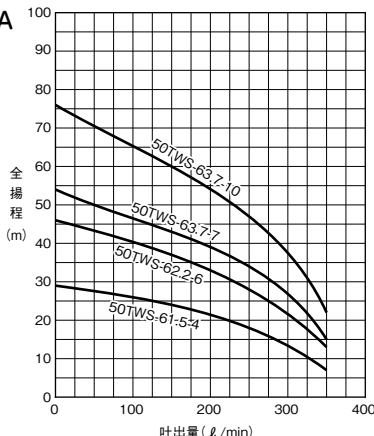
※水中ケーブルは付属しておりません。

■選定図

●40A

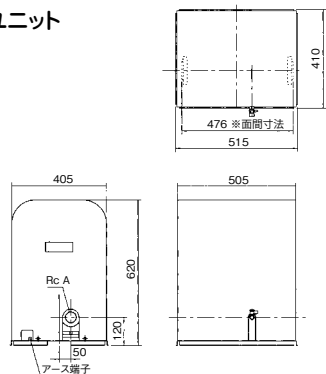


●50A

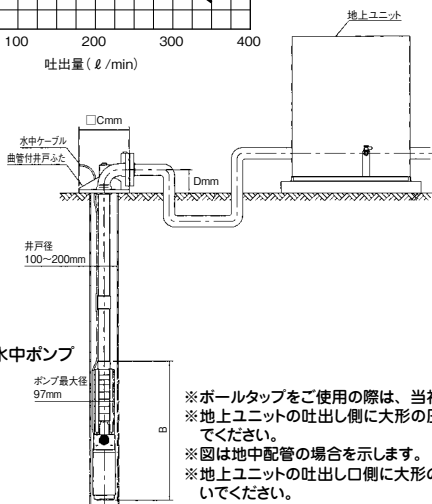


■外形寸法図

●地上ユニット



●水中ポンプ・据付例



※ボールタップをご使用の際は、当社へご相談ください。  
※地上ユニットの吐出し側に大形の圧力タンクを設置しないでください。  
※図は地中配管の場合を示します。  
※地上ユニットの吐出し口側に大形の圧力タンクを設置しないでください。

地上部型式	ポンプ型式	電源	口径 (mm)	出力 (kW)	圧力スイッチ設定圧力 (MPa (kgf/cm <sup>2</sup> ))	圧力スイッチ型式	フロースイッチ設定停止流量 (ℓ/min)	圧力タンク封入圧力 (MPa)	A	B (mm)	C (mm)	D (mm)	地上部概算質量 (kg)	ポンプ部概算質量 (kg)
40TWS-1.1	40TWS-61.1-4	三相200V	40	1.1	ON 0.15/OFF 0.25(ON 1.5/OFF 2.5)	PS-120D	約 13.0	0.098	1½	671	215	100	32.0	14.5
40TWS-1.5	40TWS-61.5-6	三相200V	40	1.5	ON 0.15/OFF 0.25(ON 1.5/OFF 2.5)	PS-120D	約 13.0	0.098	1½	780	215	100	32.0	17.5
40TWS-2.2	40TWS-62.2-9	三相200V	40	2.2	ON 0.15/OFF 0.25(ON 1.5/OFF 2.5)	PS-120D	約 13.0	0.098	1½	935	215	100	32.0	20.0
40TWS-3.7	40TWS-63.7-11	三相200V	40	3.7	ON 0.15/OFF 0.25(ON 1.5/OFF 2.5)	PS-120D	約 13.0	0.098	1½	1209	215	100	32.0	26.0
40TWS-3.7	40TWS-63.7-14	三相200V	40	3.7	ON 0.15/OFF 0.25(ON 1.5/OFF 2.5)	PS-120D	約 13.0	0.098	1½	1302	215	100	32.0	27.0
50TWS-1.5	50TWS-61.5-4	三相200V	50	1.5	ON 0.15/OFF 0.25(ON 1.5/OFF 2.5)	PS-120D	約 13.0	0.098	2	778	220	115	32.0	18.0
50TWS-2.2	50TWS-62.2-6	三相200V	50	2.2	ON 0.15/OFF 0.25(ON 1.5/OFF 2.5)	PS-120D	約 13.0	0.098	2	930	220	115	32.0	20.5
50TWS-3.7	50TWS-63.7-7	三相200V	50	3.7	ON 0.15/OFF 0.25(ON 1.5/OFF 2.5)	PS-120D	約 13.0	0.098	2	1156	220	115	32.0	26.5
50TWS-3.7	50TWS-63.7-10	三相200V	50	3.7	ON 0.15/OFF 0.25(ON 1.5/OFF 2.5)	PS-120D	約 13.0	0.098	2	1326	220	115	32.0	28.0



※写真と実際の機器は塗装色等一部異なる場合がありますのでご了承ください。

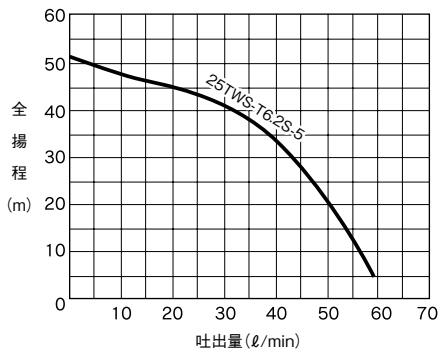
### 仕様・希望小売価格（ケーブル・ロープ長）

セット型式	電源	口径 (mm)	段数	出力 (kW)	吸上高さ (m)	押し高さ (m)	吐出量 (ℓ/min)	標準付属ケーブル	ロープ長 (m)	標準小売価格 (税抜価格)
25TWS-T6.2S-5	単相100V	25	5	0.2	18	5	33	1.25mm <sup>2</sup> ×30m	30	149,100円 (142,000円)
25TWS-T6.4S-7	単相100V	25	7	0.4	30	8	32	2mm <sup>2</sup> ×35m	40	220,500円 (210,000円)
25TWS-T6.6S-9	単相100V	25	9	0.6	34	10	36	2mm <sup>2</sup> ×40m	40	262,500円 (250,000円)

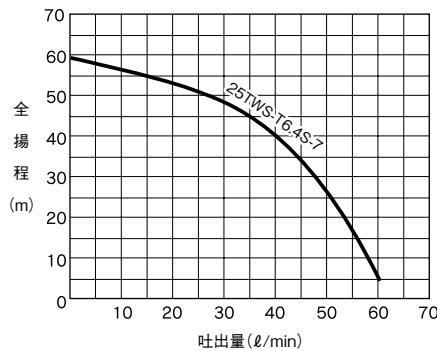
※圧力スイッチの調整により、吸上高さおよび押し高さが可変できます。  
※吸上高さが3m以内は使用出来ません。

### 選定図

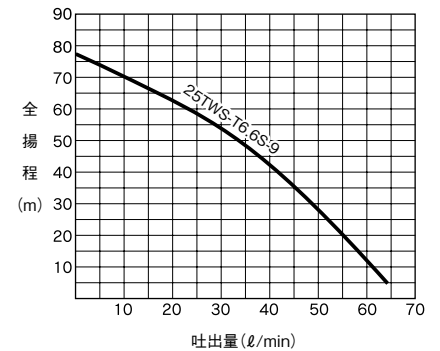
#### ●0.2kW



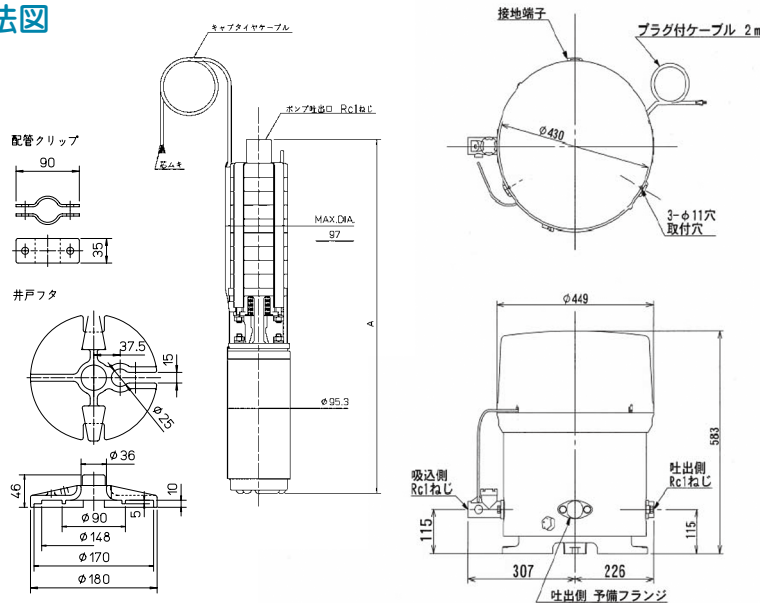
#### ●0.4kW



#### ●0.6kW



### 外形寸法図



地上部型式	ポンプ型式	電源	口径 (mm)	出力 (kW)	圧力スイッチ設定圧力 (MPa (kgf/cm <sup>2</sup> ))	圧力スイッチ型式	A (mm)	地上部概算質量 (kg)	ポンプ部概算質量 (kg)
25TWS-T6.2S	25TWS-T6.2S-5	単相100V	25	0.2	ON 0.06/OFF 0.14 (ON 0.6/OFF 1.4)	MD-30C	538	25.0	14.0
25TWS-T6.4S	25TWS-T6.4S-7	単相100V	25	0.4	ON 0.09/OFF 0.17 (ON 0.9/OFF 1.7)	MD-28C	599	25.0	16.0
25TWS-T6.6S	25TWS-T6.6S-9	単相100V	25	0.6	ON 0.12/OFF 0.2 (ON 1.2/OFF 2.0)	MD-29C	622	25.0	21.5

※ポンプ部概算質量は、標準付属ケーブル質量を含んでいます。井戸ふた質量は含んでいません。

## ■水中ケーブル

### ●水中ケーブル許容長さ

適用ポンプ	電圧 (V)	出力 (kW)	ケーブル許容長さ(m)				
			ケーブルサイズ(mm <sup>2</sup> )				
			1.25	2	3.5	5.5	8
25TWS	三相 200V	0.6	141	218			
32TWS		0.75	108	167	313		
40TWS		1.1	80	124	231	360	
50TWS		1.5	60	94	175	273	386
		2.2	40	62	117	182	257
		3.7		39	72	113	159

### ●水中ケーブル価格表(10m当り)

サイズ (mm <sup>2</sup> )	標準希望小売価格(税抜き価格)
1.25	4,620円(4,400円)
2	6,720円(6,400円)
3.5	8,505円(8,100円)
5.5	12,705円(12,100円)
8	17,640円(16,800円)

## ■井戸用電極(ケーブル付)

ケーブル長さ (m)	標準希望小売価格(税抜き価格)
10	14,385円(13,700円)
20	20,370円(19,400円)
30	26,355円(25,100円)
40	32,340円(30,800円)
50	38,325円(36,500円)
60	44,310円(42,200円)
70	50,295円(47,900円)
80	56,280円(53,600円)
90	62,265円(59,300円)
100	68,250円(65,000円)

※1 本あたりの価格です。

## ■空転防止用液面リレー (工場オプション)

標準希望小売価格(税抜き価格)
16,170円(15,400円)

※工場で地上ユニットに組付けて出荷します。

## ■アース棒

標準希望小売価格(税抜き価格)
1,785円(1,700円)

## ■減圧弁



型式	口径	設定圧	標準希望小売価格(税抜き価格)
D-94M-300	25A	0.3MPa	12,180円(11,600円)
D-94M-360	25A	0.36MPa	12,180円(11,600円)

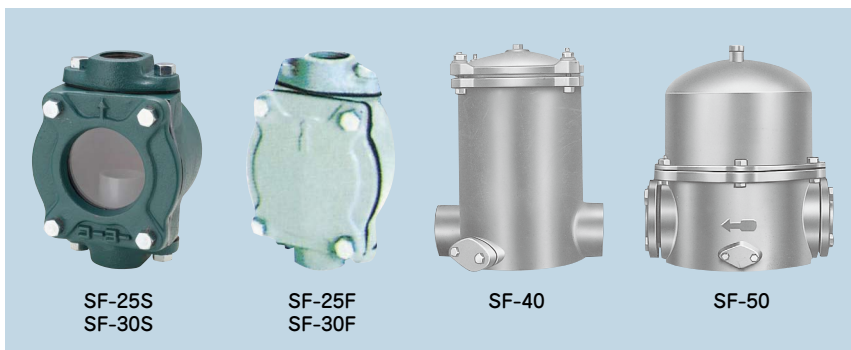
※減圧弁の選定については「井戸水位と減圧弁の関係」をご参照ください。

## ■砂こし器

メンテナンスのタイミングが一目で分かるスケルトンタイプと従来品仕様の2種をご用意。(25A、32Aのみ)

砂の多い井戸に

- 砂抜が簡単です。
- たて、よこの取付が自由です。(25A、32A)
- ステンレス製フィルター付ですから寿命が長く且つ掃除が簡単です。(25A、32A)



型式	特長	口径 (mm)	使用最大水量 (ℓ/min)	概算質量 (kg)	標準小売価格 (税抜価格)
SF-25F	標準仕様	25	40	3	8,295円 (7,900円)
SF-30F	標準仕様	32	65	4	9,030円 (8,600円)
SF-25S	スケルトン仕様	25	40	3	11,550円 (11,000円)
SF-30S	スケルトン仕様	32	65	4	14,175円 (13,500円)
SF-40	標準仕様	40	130	7.7	29,820円 (28,400円)
SF-50	標準仕様	50	200	22	54,495円 (51,900円)

## ■流量比例塩素除菌装置

### 流量比例塩素除菌装置

(井戸水専用簡易型)

家庭用ポンプと連動、ポンプが送り出す水の流量に比例して薬液の注入量を自動調整。原水の流量の増減に関係なく残留塩素濃度 (水道法 0.1ppm 以上) を一定に保つことが出来ます。

流量比例方式で自動調整！

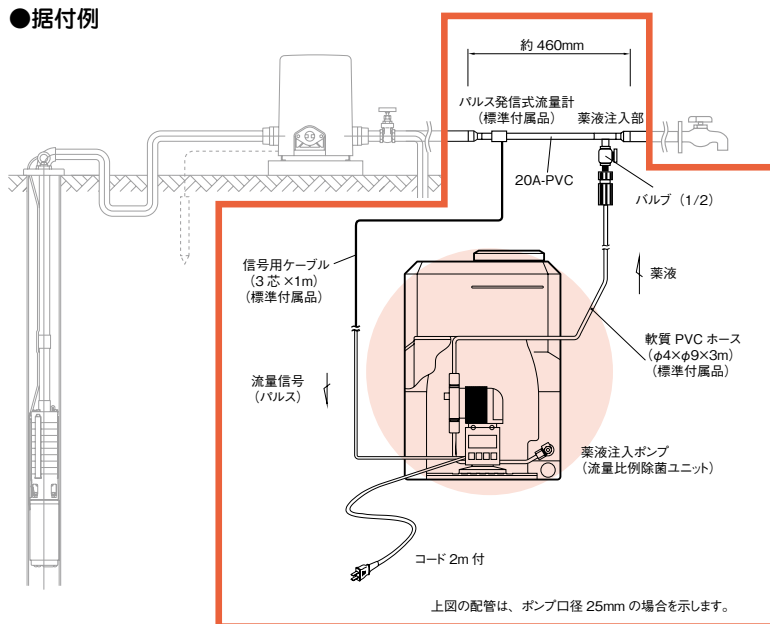
用水の塩素除菌を確実に！

多機能を安価に実現！



PTU-25-PZDP-30-VTCF-HWJ-SHI

### ●据付例



上図の配管は、ポンプ口径 25mm の場合を示します。

### 流量比例塩素除菌装置

※25A以上のパルス発信式流量計もオプションで用意しております。  
※タンク容量は25、50、100ℓより選定願います。

■特長

- 井戸水に含まれる鉄分やマンガン分をワンバスで除去。
- 面倒な逆洗も全自動制御。
- 滅菌装置をろ過器本体と一体化。
- 錆びないステンレスタンクで衛生的。

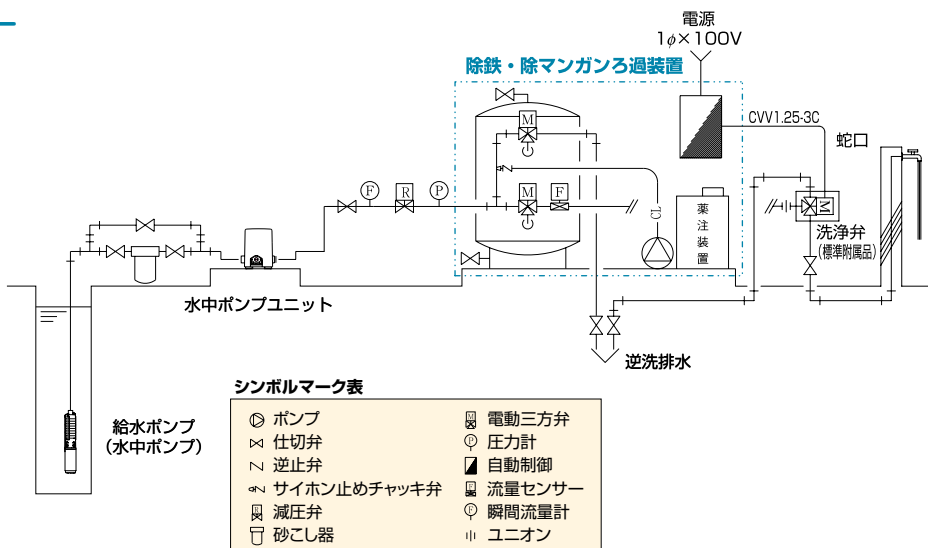
■動作説明

1. 蛇口を開けると給水ポンプが起動し、ろ過装置へ通水を行います。通水された井水は、ろ過装置にて除鉄・除マンガン処理されます。
2. 薬注装置は、ろ過装置へ通水された水量に比例して、酸化剤を注入します。
3. 蛇口をしめると、給水ポンプと薬注装置は自動的に停止します。
4. 制御盤にて設定した時間に、自動的に逆洗運転を行います。
5. 逆洗終了後の初期水を自動的に排水（洗浄工程）いたします。



※写真と実際の機器は塗装色等一部異なる場合がありますのでご了承ください。

■代表フロー



シンボルマーク表

⊙ ボンプ	⊗ 電動三方弁
⊕ 仕切弁	⊖ 圧力計
∩ 逆止弁	⊠ 自動制御
∞ サイホン止めチャッキ弁	⊡ 流量センサー
⊘ 減圧弁	⊙ 瞬間流量計
⊔ 砂こし器	⊥ ユニオン

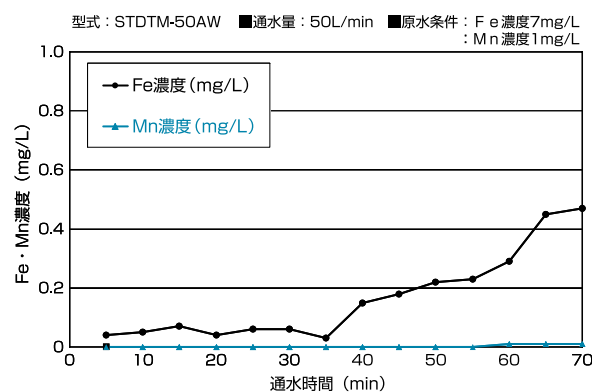
■仕様・希望小売価格

名称		除鉄・除マンガンろ過装置	
型式		STDTM-50AW	STDTM-30AW
井水液質	pH	6.5 ~ 8.6	
	塩素イオン	200 mg/L 以下	
	最高使用圧力	0.69 MPa	
ろ過タンク	材質	SUS 304	
	内径 × 直胴	φ450×1000 H	φ370×1000 H
	ろ材	マンガン砂	
	LV(線速度)	19 m/Hr	
	製品重量(ろ材含む)	約 265 kg	約 210 kg
	運転重量	約 425 kg	約 300 kg
	設置場所	屋内 / 屋外(軒下)	
ろ過性能	処理項目	鉄・マンガン	
	最大鉄濃度	7 mg/L	
	最大マンガン濃度	1 mg/L	
逆洗	最大処理水量	50L/min	34L/min
	水量	50L/min 以上	34L/min 以上
	時間	約 5 分	
制御盤	保護等級	IP 33	
薬注装置	タンク容量	25 L	
	使用薬液	次亜塩素酸ナトリウム	
	電源電圧	単相 100V(50/60Hz)	
	備考	洗浄弁付(RC 1)	洗浄弁付(RC 3/4)
	希望小売価格	930,300 円(税抜 886,000 円)	875,700 円(税抜 834,000 円)

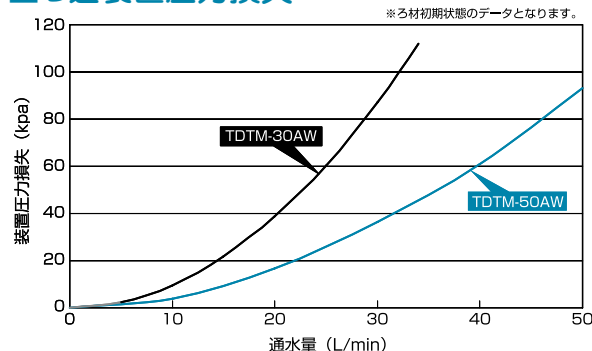
■付属品

標準付属品	●鉄分・マンガン分濃度簡易測定器 一式
特別付属品	●次亜塩素酸ナトリウム
	●減圧弁 25A

■除鉄・除マンガン性能表 (社内試験データ)



■ろ過装置圧力損失

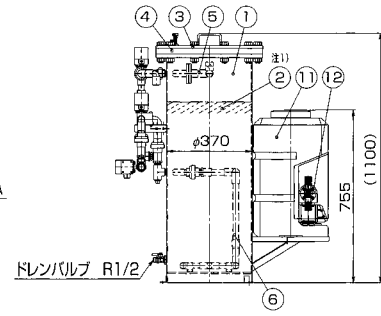
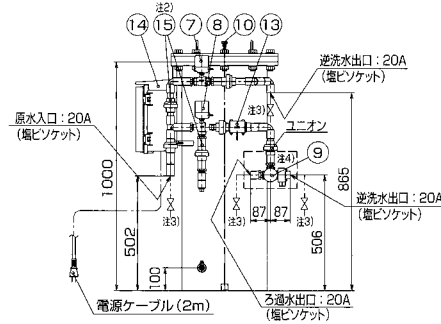
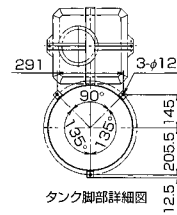
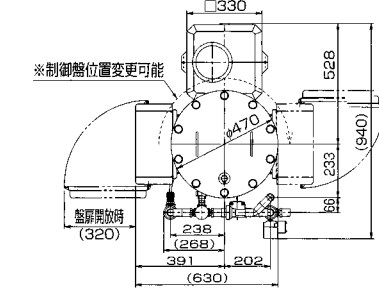
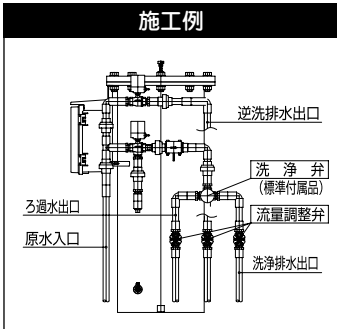




## ■外形寸法図

### ●型式：STDTM-30AW型

No.	部品名	個数	材質
1	ろ過タンク	1	SUS304
2	ろ材 注1)	1	接触酸化ろ材
3	上蓋	1	SS400
4	中蓋	1	PVC
5	散水管	1	VP
6	集水装置	1	VP
7	ろ過弁	1	CAC406
8	逆洗弁	1	CAC406
9	洗浄弁	1	CAC406
10	空気抜弁	1	C3771BE
11	薬液タンク	1	PE
12	薬液ポンプ	1	
13	流量センサー	1	
14	制御盤	1	ABS
15	前面配管 注2)	1式	VP



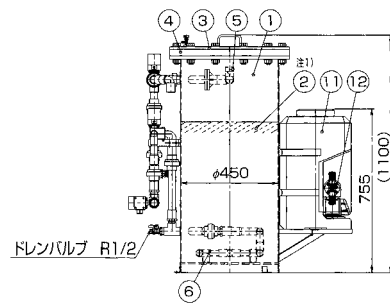
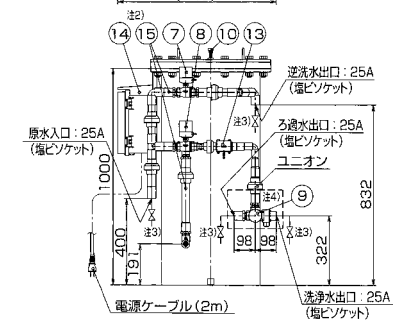
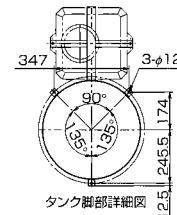
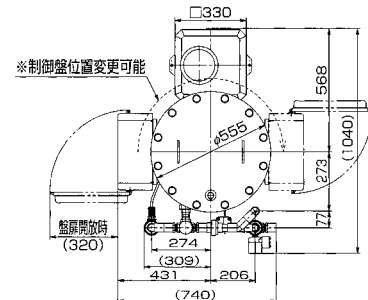
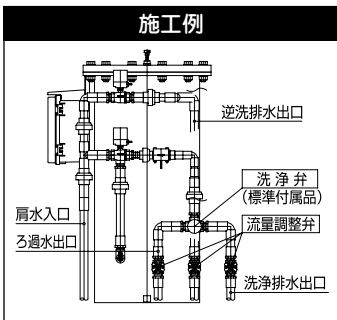
注 1) ろ材は、試運転時に現地にて投入願います。(20L×4 袋)  
注 2) 凍結の恐れがある場合は、保温処理を行ってください。

注 3) 各出入口配管ラインには、必ず、仕切弁を設置してください。  
注 4) 出荷時、洗浄弁部 (ユニオン以降) は付属品として納入します。現地にて取付・結線後、サポートを設けてください。

## ■外形寸法図

### ●型式：STDTM-50AW型

No.	部品名	個数	材質
1	ろ過タンク	1	SUS304
2	ろ材 注1)	1	接触酸化ろ材
3	上蓋	1	SS400
4	中蓋	1	PVC
5	散水管	1	VP
6	集水装置	1	VP
7	ろ過弁	1	CAC406
8	逆洗弁	1	CAC406
9	洗浄弁	1	CAC406
10	空気抜弁	1	C3771BE
11	薬液タンク	1	PE
12	薬液ポンプ	1	
13	流量センサー	1	
14	制御盤	1	ABS
15	前面配管 注2)	1式	VP



注 1) ろ材は、試運転時に現地にて投入願います。(20L×5 袋)  
注 2) 凍結の恐れがある場合は、保温処理を行ってください。

注 3) 各出入口配管ラインには、必ず、仕切弁を設置してください。  
注 4) 出荷時、洗浄弁部 (ユニオン以降) は付属品として納入します。現地にて取付・結線後、サポートを設けてください。

## ■ご注意

<p>施工上のご注意</p>	<ul style="list-style-type: none"> <li>●ろ過装置を屋外へ設置する場合は直射日光を避け、風雨にさらされないようにしてください。</li> <li>●ろ過装置の最高使用圧は 0.69Mpa です。それ以上の給水圧となる場合は、減圧弁を設置してください。</li> <li>●ろ過装置出入口配管ラインには、必ず、仕切弁を設置してください。</li> <li>●「給水ポンプ～ろ過装置」間には、瞬間流量計を設置してください。</li> <li>●各装置の周囲には、点検・修理が行えるスペースを確保してください。</li> <li>●給水ポンプは、必ず、圧力検知により「自動起動/自動停止」するものをご使用ください。</li> <li>●ろ材は試運転時に現地にて投入してください。</li> </ul>
<p>使用上のご注意</p>	<ul style="list-style-type: none"> <li>●この除鉄・除マンガンろ過装置は、井水中の鉄・マンガンのみを除去する装置であり、水質を飲料可能にする機器ではありません。飲用に使用される場合、最寄の保健所等に相談し、指導に従ってください。</li> <li>●設置時は必ず試運転 (初期調整) を行ってください。また、日常・定期点検および、保守管理を必ず行ってください。(定期点検を怠りますと適切に除去できない場合がございます。)</li> <li>●事前に井水 (原水) の水質分析を必ず行なってください。井水中には鉄・マンガンの除去を阻害する成分や飲料として使用すると人体に悪影響を及ぼす成分が含まれていることがあります。</li> <li>●処理水は塩素を含んでおります。生物がいの池等での使用は避けてください。</li> </ul>

■ 型式変遷

仕 様	新形式			旧形式	
	セット型式	地上部型式	ポンプ型式	ポンプ型式	地上部型式
インバータ式	25TWS-V0.35S-6	25TWS-V0.35S	25TWS-V0.35S-6	25R4H-0.36-I	KPF-322
	25TWS-V0.45S-9	25TWS-V0.45S	25TWS-V0.45S-9	25R4P-0.49-I	KPF-322
	25TWS-V0.45S-5	25TWS-V0.45S	25TWS-V0.45S-5	25R4J-0.45-I	KPF-322
	25TWS-V0.6S-7	25TWS-V0.6S	25TWS-V0.6S-7	25R4J-0.67-I	KPF-322
	25TWS-V0.6-7	25TWS-V0.6	25TWS-V0.6-7	25R4J-0.67-I2	KPF-411
	25TWS-V0.9-10	25TWS-V0.9	25TWS-V0.9-10	25R4J-0.910-I2	KPF-411
	25TWS-V1.3-13	25TWS-V1.3	25TWS-V1.3-13	25R4J-1.313-I2	KPF-411
	25TWS-V1.3-9	25TWS-V1.3	25TWS-V1.3-9	25S4K-1.39-I2	KPF-411
定圧給水式	25TWS-6.25S-5	25TWS-6.25S	25TWS-6.25S-5	25R4H-0.25-6S	KPF-304
	25TWS-6.35S-6	25TWS-6.35S	25TWS-6.35S-6	—	—
	25TWS-6.37S-5	25TWS-6.37SA	25TWS-6.37S-5	25R4H-0.35-6S	KPF-313
	25TWS-6.37S-4	25TWS-6.37SA	25TWS-6.37S-4	25R4J-0.34-6S	KPF-313
	25TWS-6.37S-7	25TWS-6.37S	25TWS-6.37S-7	25R4P-0.37-6S	KPF-313
	25TWS-6.45S-5H	25TWS-6.45S	25TWS-6.45S-5H	25R4H-0.45-6S	KPF-304
	25TWS-6.45S-6	25TWS-6.45S	25TWS-6.45S-6	25R4H-0.46-6S	KPF-304
	25TWS-6.45S-5J	25TWS-6.45S	25TWS-6.45S-5J	25R4J-0.45-6S	KPF-304
	25TWS-6.6S-9	25TWS-6.6S	25TWS-6.6S-9	25R4H-0.69-6S	KPF-304
	25TWS-6.6S-7	25TWS-6.6S	25TWS-6.6S-7	25R4J-0.67-6S	KPF-304
	25TWS-6.6-7	25TWS-6.6	25TWS-6.6-7	25R4J-0.67-6	KPF-403
	25TWS-6.75-8	25TWS-0.75	25TWS-6.75-8	25R4J-0.78-6	KPF-402
	25TWS-61.1-11	25TWS-1.1	25TWS-61.1-11	25R4J-1.111-6	KPF-402
	25TWS-61.5-16	25TWS-1.5	25TWS-61.5-16	25R4J-1.516-6	KPF-402
	25TWS-62.2-22	25TWS-2.2	25TWS-62.2-22	25U4J-2.222-6	KPF-402
	25TWS-62.2-26	25TWS-2.2	25TWS-62.2-26	25U4J-2.226-6	KPF-402
	32TWS-6.75-6	32TWS-0.75	32TWS-6.75-6	32S4K-0.76-6	KPF-402
	32TWS-61.1-9	32TWS-1.1	32TWS-61.1-9	32S4K-1.19-6	KPF-402
	32TWS-61.5-12	32TWS-1.5	32TWS-61.5-12	32S4K-1.512-6	KPF-402
	32TWS-62.2-18	32TWS-2.2	32TWS-62.2-18	32S4K-2.218-6	KPF-402
	32TWS-63.7-22	32TWS-3.7	32TWS-63.7-22	32U4K-3.722-6	KPF-402
	32TWS-63.7-30	32TWS-3.7	32TWS-63.7-30	32U4K-3.730-6	KPF-402
	40TWS-61.1-4	40TWS-1.1	40TWS-61.1-4	40U4L-1.14-6	KPF-501
	40TWS-61.5-6	40TWS-1.5	40TWS-61.5-6	40U4L-1.56-6	KPF-501
	40TWS-62.2-9	40TWS-2.2	40TWS-62.2-9	40U4L-2.29-6	KPF-501
	40TWS-63.7-11	40TWS-3.7	40TWS-63.7-11	40U4L-3.711-6	KPF-501
	40TWS-63.7-14	40TWS-3.7	40TWS-63.7-14	40U4L-3.714-6	KPF-501
50TWS-61.5-4	50TWS-1.5	50TWS-61.5-4	50U4M-1.54-6	KPF-501	
50TWS-62.2-6	50TWS-2.2	50TWS-62.2-6	50U4M-2.26-6	KPF-501	
50TWS-63.7-7	50TWS-3.7	50TWS-63.7-7	50U4M-3.77-6	KPF-501	
50TWS-63.7-10	50TWS-3.7	50TWS-63.7-10	50U4M-3.710-6	KPF-501	
圧力タンク式	25TWS-T6.2S-5	25TWS-T6.2S	25TWS-T6.2S-5	—	—
	25TWS-T6.4S-7	25TWS-T6.4S	25TWS-T6.4S-7	—	—
	25TWS-T6.6S-9	25TWS-T6.6S	25TWS-T6.6S-9	—	—





## テラル株式会社

本 社 福山市御幸町森脇230 〒720-0003 TEL.084-955-1111 FAX.084-955-5777  
 東京支社 東京都文京区後楽2丁目3-27 テラル後楽ビル6階 〒112-0004  
[www.teral.net](http://www.teral.net)

### 東京支社

東京産業システム課 東京都文京区後楽2丁目3-27 テラル後楽ビル6階 〒112-0004 TEL.03-3818-8101 FAX.03-3818-6798  
 東京環境システム課 東京都文京区後楽2丁目3-27 テラル後楽ビル5階 〒112-0004 TEL.03-3818-7766 FAX.03-3818-5031  
 維持管理課 TEL.03-3818-7800 FAX.03-3818-5031  
 市場開発課 TEL.03-3818-6846 FAX.03-3818-5031  
 東京工事課 TEL.03-3818-7764 FAX.03-3818-5031

### 東北支店

仙台営業所 仙台市宮城野区銀杏町39-25 〒983-0047 TEL.022-232-0115 FAX.022-238-9248  
 札幌営業所 札幌市中央区北11条西23丁目1-3 〒060-0011 TEL.011-644-2501 FAX.011-631-8998  
 郡山営業所 郡山市島1丁目13-9 〒963-8034 TEL.024-922-5122 FAX.024-922-4226

### 北関東支店

大宮営業所 さいたま市北区本郷町1234 〒331-0802 TEL.048-665-4018 FAX.048-660-1018  
 新潟営業所 新潟市中央区山二ツ目5丁目6-21 〒950-0922 TEL.025-287-5032 FAX.025-287-3719  
 長岡営業所 長岡市宮間3丁目1-21 〒940-2021 TEL.0258-29-1725 FAX.0258-29-2369  
 水戸営業所 水戸市白梅4丁目2-16 〒310-0804 TEL.029-224-8904 FAX.029-231-4044  
 土浦営業所 牛久市ひたち野西4丁目22-3 オーシャンボイラー フロアC 〒300-1206 TEL.029-870-2760 FAX.029-870-2761  
 宇都宮営業所 宇都宮市鶴田町3333番地18 〒320-0851 TEL.028-346-3400 FAX.028-346-9432  
 前橋営業所 前橋市元総社町84-3 〒371-0846 TEL.027-253-0262 FAX.027-253-0278

### 東京支店

城東営業所 東京都文京区後楽2丁目3-27 テラル後楽ビル4階 〒112-0004 TEL.03-3818-7769 FAX.03-3818-6763  
 城西営業所 TEL.03-3818-6752 FAX.03-3818-6763  
 城北営業所 TEL.03-3818-6753 FAX.03-3818-6763  
 アクアシステム関東営業所 TEL.03-3818-0238 FAX.03-3818-0218  
 東京設備課 TEL.03-3818-7799 FAX.03-3818-6787  
 立川営業所 立川市幸町3丁目32-9 〒190-0002 TEL.042-536-2714 FAX.042-538-7080  
 千葉営業所 千葉市中央区今井町1493-4 〒260-0815 TEL.043-264-5252 FAX.043-226-7353  
 アクアシステム千葉営業所 TEL.043-264-7300 FAX.043-264-7332  
 横浜営業所 横浜市神奈川区新横浜1丁目1-25(テクノウェイ101 10F) 〒221-0031 TEL.045-450-5351 FAX.045-450-5352

### 北陸支店

金沢営業所 金沢市松島2丁目18 〒920-0364 TEL.076-240-0350 FAX.076-240-0357  
 富山営業所 富山市田中町2丁目10-24 〒930-0985 TEL.076-433-2151 FAX.076-432-8234  
 福井営業所 福井市問屋町3丁目501番地(フィンクハ田101号) 〒918-8231 TEL.0776-28-5361 FAX.0776-28-5362

### 中部支店

名古屋営業所 名古屋市中区伊勢山1-1-19(名古屋急送ビル 6F) 〒460-0026 TEL.052-339-0871 FAX.052-339-0895  
 名古屋環境システム課 TEL.052-339-0875 FAX.052-339-0895  
 名古屋システム課 TEL.052-339-0891 FAX.052-339-0895  
 アクアシステム中部営業所 TEL.052-332-6510 FAX.052-332-6513

### 静岡営業所

静岡市駿河区豊田3丁目2-15 〒422-8027 TEL.054-285-3201 FAX.054-284-1831  
 沼津営業所 沼津市若葉町3-10 〒410-0059 TEL.055-923-1377 FAX.055-923-3449  
 浜松営業所 浜松市東区丸塚町132-1 〒435-0046 TEL.053-463-1701 FAX.053-464-1818  
 岐阜営業所 岐阜市六条南3丁目7-11 〒500-8358 TEL.058-271-6651 FAX.058-274-7379

### 大阪支店

大阪第1営業所 吹田市岸部中5丁目1番1号 〒564-0002 TEL.06-6378-2121 FAX.06-6378-2150  
 大阪第2営業所 TEL.06-6378-2121 FAX.06-6378-2150  
 アクアシステム近畿営業所 TEL.06-6388-5221 FAX.06-6389-4126  
 アクアシステム近畿営業所 TEL.06-6388-5223 FAX.06-6378-2150  
 大阪環境システム課 TEL.06-6378-2015 FAX.06-6378-2150  
 大阪産業システム課 TEL.06-6378-2007 FAX.06-6378-2150  
 南大阪営業所 堺市北区百舌島橋町3丁目47-1(クラス中百舌島キワ2号室) 〒591-8032 TEL.072-253-4391 FAX.072-253-6966  
 滋賀営業所 守山市守山2丁目16-38-103 〒524-0022 TEL.077-583-3666 FAX.077-583-3685  
 京都営業所 京都市伏見区竹田中川原町359番地(TMKビル 1F) 〒612-8412 TEL.075-647-1550 FAX.075-647-1537  
 神戸営業所 神戸市中央区多聞通2丁目4-4(ブックローン神戸ビル 7F) 〒650-0015 TEL.078-382-1991 FAX.078-382-1993  
 姫路営業所 姫路市栗山町111 〒670-0954 TEL.079-281-5511 FAX.079-281-1487

### 中国支店

広島営業所 広島市西区三篠町3-12-21(第2ベルビイ三篠 1F) 〒733-0003 TEL.082-537-0660 FAX.082-537-0678  
 福山営業所 福山市御幸町森脇337-2 〒720-0003 TEL.084-961-0222 FAX.084-961-0211  
 米子営業所 米子市上福原5丁目1-50 〒683-0004 TEL.0859-32-2970 FAX.0859-32-2971  
 岡山営業所 岡山市北区今7丁目6-13 〒760-0975 TEL.086-241-4221 FAX.086-241-4230

### 四国支店

高松営業所 高松市東八世町4-5 〒761-8054 TEL.087-967-4040 FAX.087-967-4042  
 松山営業所 松山市朝生田町2丁目1-33 〒790-0952 TEL.089-935-4335 FAX.089-935-4331

### 九州支店

福岡営業所 福岡市博多区山王1丁目6-3 〒812-0015 TEL.092-474-7161 FAX.092-474-7167  
 北九州営業所 北九州市小倉北区中井5丁目11-13 〒803-0836 TEL.093-571-5731 FAX.093-591-0192  
 大分営業所 大分市仲西町1丁目10-15 〒870-0135 TEL.097-551-1857 FAX.097-552-0589  
 熊本営業所 熊本市上南郡2丁目7番12号 〒861-8010 TEL.096-380-6398 FAX.096-380-1795  
 アクアシステム九州営業所 TEL.096-388-6615 FAX.096-388-6616  
 長崎営業所 長崎市大橋町7-5(横山ビル 1F) 〒852-8134 TEL.095-848-2221 FAX.095-848-5137  
 宮崎営業所 宮崎市大学芳士870 〒880-0123 TEL.0985-39-1577 FAX.0985-39-1089  
 鹿児島営業所 鹿児島市荒田2丁目59-11 〒890-0054 TEL.099-253-4321 FAX.099-253-4325

●駐在員 盛岡、八王子、長野、徳島、高知、山口、久留米、沖縄



安全に関する  
ご注意

- ご使用前に「取扱説明書」をよくお読みのうえ、正しくお使いください。
- 電気工事はお買い上げの販売店または専門業者にご相談ください。配線などの据付け工事に不備があると感電や火災の原因になることがあります。
- 決められた製品仕様以外でのご使用はしないでください。感電・火災・故障の原因になります。

本カタログの内容についての問い合わせは、お近くの販売店、もしくは当社におたずねください。  
 本カタログの記載内容は、2012年3月現在のものです。