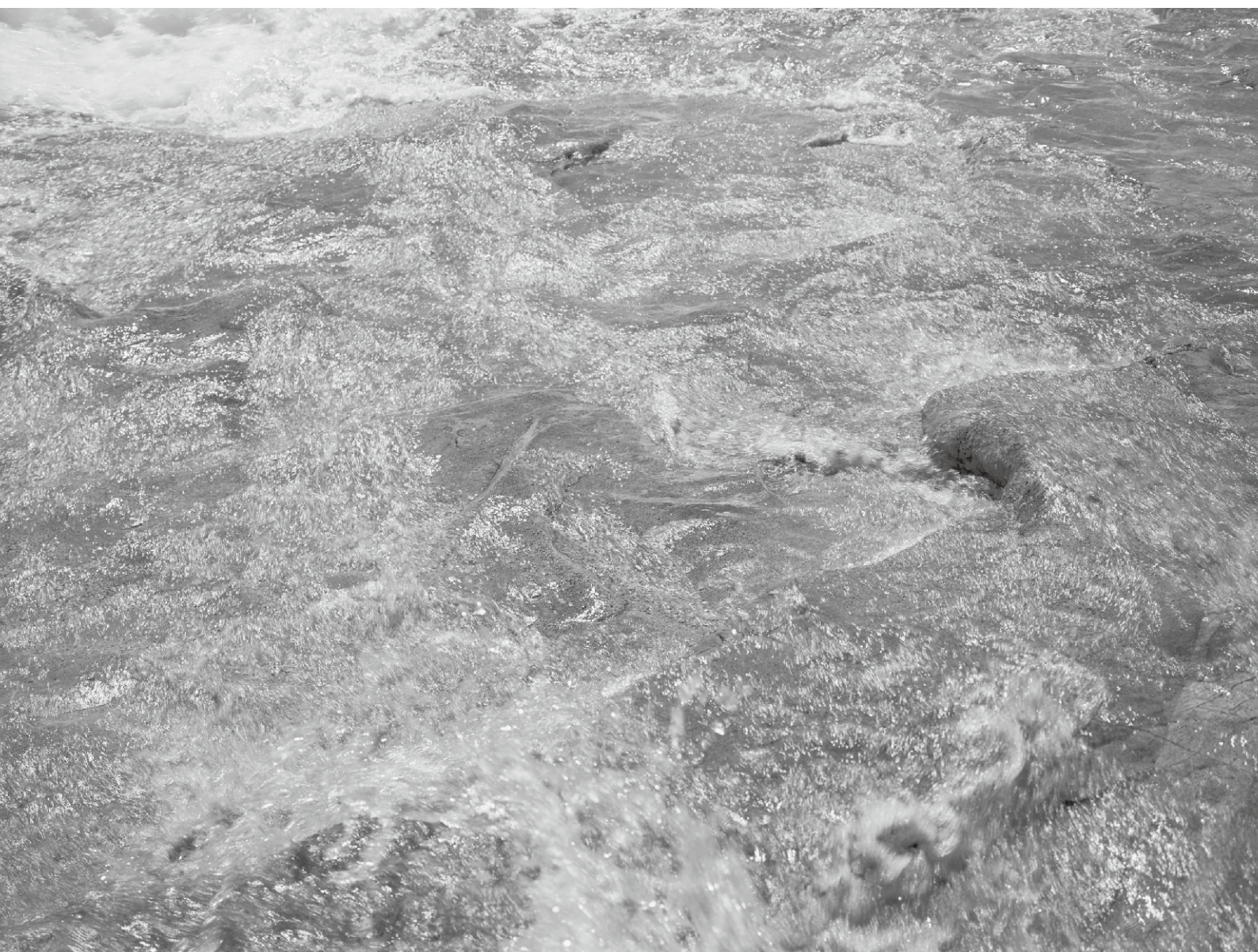


セミボルテックス水中ポンプ

SVC

TERAL

50Hz



■用途

- ビルの汚物槽の汚物・固形物を含む汚水の排水用
- 工場排水や産業施設の排水の中継槽用
- 下水・尿処理場の原水及び排水用
- コミュニティープラント（合併処理）用
- その他、固形物を含む汚水・汚物処理用

■特長

- ①汚水から雑排水、汚物まで幅広い排水用途に使用できます。
- ②小型・軽量で据え付け・取扱いが容易です。
- ③電動機保護装置内蔵型で、過負荷・拘束・欠相による電動機損傷を防止します。
- ④軸封装置にダブルメカニカルシールを採用し電動機内への浸水を防止しています。
- ⑤セミボルテックスの採用で、従来の完全ボルテックスに比べ通過固形物の大きさは小さくなりましたが、性能は飛躍的にアップしました。
- ⑥リミットロード特性で、過大流量による過負荷の心配はありません。
- ⑦SVCA・SVCTは自動運転装置を内蔵していますので、水位の変化により自動運転ができます。SVCTはポンプ2台による自動交互並列運転をします。

■型式説明

50 SVC - 5 1.5 -S

① ② ③ ④ ⑤

- ① 呼称径 (50mm)
- ② 機種 SVC: 非自動式
SVCA: 自動式
SVCT: 自動交互並列運転
- ③ 周波数 (50Hz)
- ④ 出力 (1.5kW)
- ⑤ 着脱装置 無記: 無し
-C: C型着脱装置付
-S: SEC型着脱装置付

■標準仕様

場 液	液質…汚水、雑排水、汚物 液温…0~40℃・PH 値: 5~9
通過できる固形物の大きさ	径…呼称径の 60~70%以下 長さ…呼称径の 400%以下
構 造	セミボルテックス
材 質	羽根車…FC200 主軸…3.7kW以下 SUS403 5.5kW以上 SUS420J1 ケーシング…FC200
電 動 機	種類…乾式水中 電源…三相・200V 同期回転速度…3000min ⁻¹ 保護装置…自動復帰型オートカット
ケ ー ブ ル	VCT×4 芯
メカニカルシール	ダブルメカニカルシール 材質: ポンプ側・SiC~SiC 電動機側・セラミック~カーボン
潤 滑 油	タービン油 VG32
フランジ規格	呼称径 50…専用フランジ 呼称径 65、80…JIS 10K 薄形相当
塗 装	アクリル化アルキド樹脂系 マンセル 7.5R4/14



※写真と実際の機器は塗装色等一部異なる場合がありますのでご了承ください。

■標準付属品

ケーブル	10m
相フランジ (ボルト、ナット、パッキン付)	1組
地上銘板	1枚

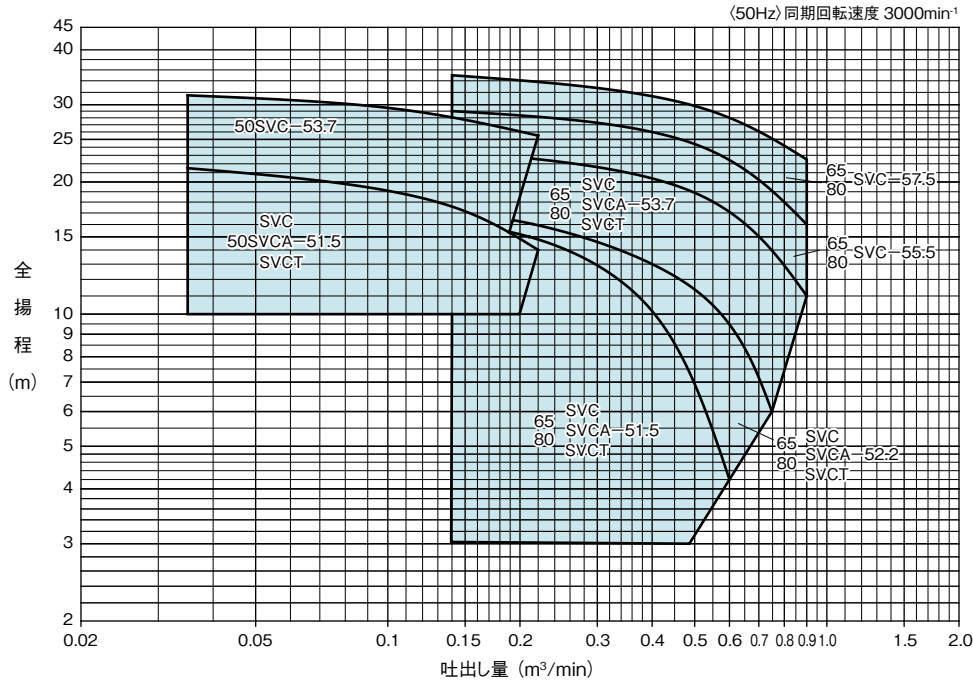
■特殊仕様

電動機	電圧変更
その他	ケーブル…長さ変更 潤滑油…流動パラフィン封入

■特別付属品

制御盤	非自動型の場合
フリースイッチ	非自動型の場合 着脱装置

■選定図



(注) 吐出量0.6m³/min以上の場合は、なるべく呼称径80での選定を願います。

■仕様表

運転方式	型式	呼称径 mm	出力 kW	仕様			
				吐出量 m³/min	全揚程 m	吐出量 m³/min	全揚程 m
非 自 動 式	50SVC-51.5	50	1.5	0.035	21.5	0.22	14.0
	50SVC-53.7		3.7	0.035	31.5	0.22	25.5
	65SVC-51.5	65	1.5	0.140	16.0	0.60	4.2
	65SVC-52.2		2.2	0.140	17.0	0.75	6.0
	65SVC-53.7	65	3.7	0.140	23.5	0.90	11.0
	65SVC-55.5		5.5	0.140	29.0	0.90	16.0
	65SVC-57.5	65	7.5	0.140	35.0	0.90	22.5
	80SVC-51.5		80	1.5	0.140	16.0	0.60
	80SVC-52.2	2.2		0.140	17.0	0.75	6.0
	80SVC-53.7	3.7		0.140	23.5	0.90	11.0
80SVC-55.5	5.5	0.140		29.0	0.90	16.0	
80SVC-57.5	7.5	0.140		35.0	0.90	22.5	
自 動 式	50SVCA-51.5	50	1.5	0.035	21.5	0.220	14.0
	※ 50SVCA-53.7		3.7	0.035	31.5	0.220	25.5
	65SVCA-51.5	65	1.5	0.140	16.0	0.600	4.2
	※ 65SVCA-52.2		2.2	0.140	17.0	0.750	6.0
	※ 65SVCA-53.7	65	3.7	0.140	23.5	0.900	11.0
	80SVCA-51.5		80	1.5	0.140	16.0	0.600
	※ 80SVCA-52.2	2.2		0.140	17.0	0.750	6.0
	※ 80SVCA-53.7	3.7		0.140	23.5	0.900	11.0

運転方式	型式	呼称径 mm	出力 kW×2	仕様			
				吐出量 m³/min	全揚程 m	吐出量 m³/min	全揚程 m
自動 交 互 並 列 運 転	50SVCT-51.5	50	1.5	0.035	21.5	0.220	14.0
	※ 50SVCT-53.7		3.7	0.035	31.5	0.220	25.5
	65SVCT-51.5	65	1.5	0.140	16.0	0.600	4.2
	※ 65SVCT-52.2		2.2	0.140	17.0	0.750	6.0
	※ 65SVCT-53.7	65	3.7	0.140	23.5	0.900	11.0
	80SVCT-51.5		80	1.5	0.140	16.0	0.600
	※ 80SVCT-52.2	2.2		0.140	17.0	0.750	6.0
	※ 80SVCT-53.7	3.7		0.140	23.5	0.900	11.0

※印は特殊仕様扱いとなります。

■電動機仕様一覧表

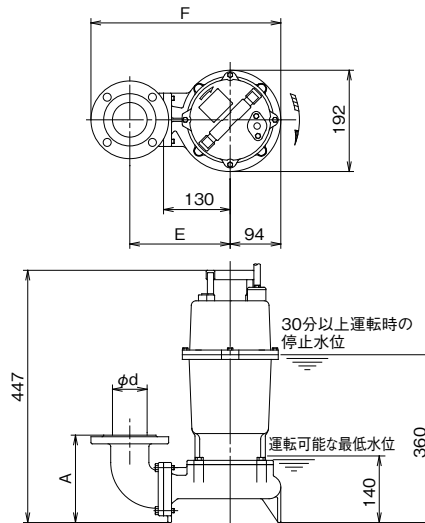
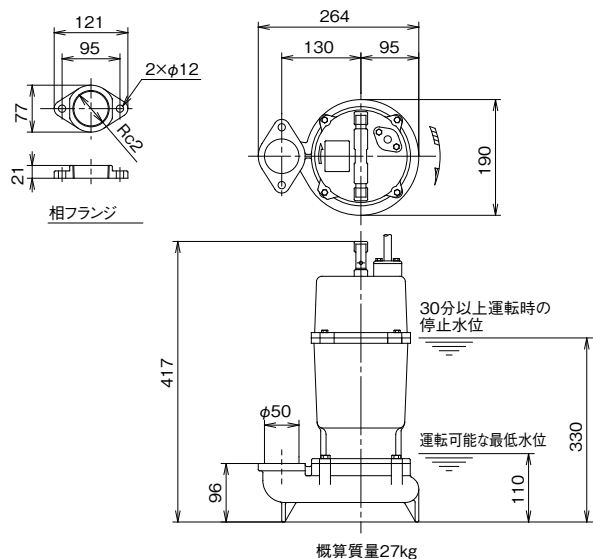
出力 kW	種類	極数 P	相・電圧 V	定格		起動		絶縁 階級	保護装置の 有無	ケーブル				
				電流 A	回転数 min ⁻¹	方式	電流 A			種類	芯数	サイズ mm ²	長さ m	仕上外形 mm
1.5	乾式	2	200	6.5	2820	直入起動	38	E	有	VCT	4	1.25	10	11.1
2.2	乾式	2	200	9.6	2865	直入起動	62.6	B	有	VCT	4	1.25	10	11.1
3.7	乾式	2	200	15.6	2860	直入起動	109	F	有	VCT	4	2	10	11.8
5.5	乾式	2	200	21.5	2895	直入起動	137	B	有	VCT	4	3.5	10	13.9
7.5	乾式	2	200	29	2900	直入起動	194	B	有	VCT	4	3.5	10	16.5

■外形寸法図

☆フランジ寸法：JIS10K 薄形相当

●非自動式 50SVC-51.5

●非自動式 65SVC-51.5、80SVC-51.5



■寸法表

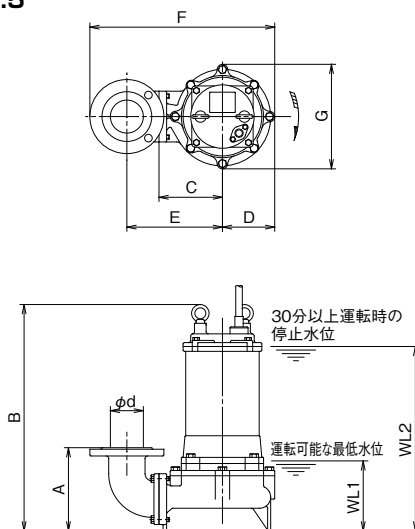
(単位：mm)

呼称径 d	型 式	出力 kW	ポンプ寸法			概算質量 kg
			A	E	F	
65	65SVC-51.5	1.5	184	210	392	36.5
80	80SVC-51.5	1.5	179	245	432	37

■外形寸法図

●非自動式 50SVC-53.7・65SVC-52.2, 53.7, 55.5, 57.5・
80SVC-52.2, 53.7, 55.5, 57.5

☆フランジ寸法：JIS10K 薄形相当



■寸法表

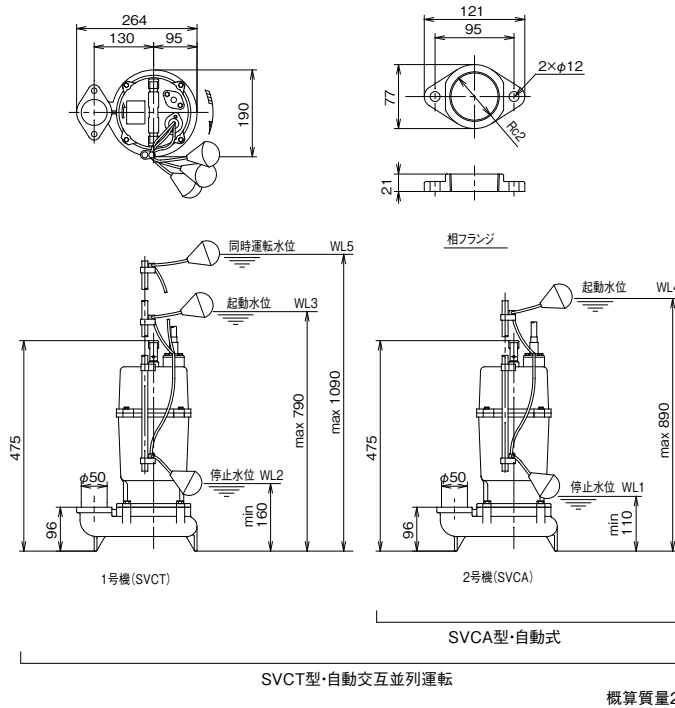
(単位：mm)

呼称径 d	型 式	出力 kW	ポンプ寸法							運転水位		概算質量 kg
			A	B	C	D	E	F	G	WL1	WL2	
50	50SVC-53.7	3.7	183	510	140	115	221	413	229	125	404	48
65	65SVC-52.2	2.2	199	527	140	120	220	428	239	175	434	50.5
	65SVC-53.7	3.7	199	547	140	120	220	428	239	175	457	59.5
	65SVC-55.5	5.5	201	626	160	132	241	461	264	190	570	87
	65SVC-57.5	7.5	201	626	160	132	241	461	264	190	570	92
80	80SVC-52.2	2.2	194	527	140	120	255	468	239	175	434	51
	80SVC-53.7	3.7	194	547	140	120	255	468	239	175	457	60
	80SVC-55.5	5.5	196	626	160	132	276	501	264	190	570	88
	80SVC-57.5	7.5	196	626	160	132	276	501	264	190	570	93

■外形寸法図

●自動式(自動交互並列運転)

50SVCA(T)-51.5



概算質量28kg(1台あたり)

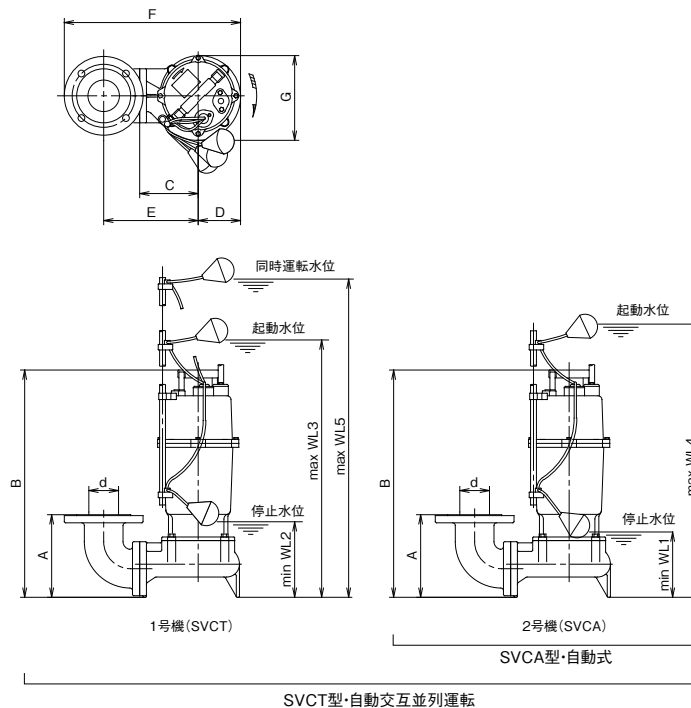
SVCT 型の場合の運転水位は、WL1 < WL2 < WL3 < WL4 < WL5 となる様に設定し、各フロートの水位差を 50mm 以上取ってください。

■外形寸法図

●自動式(自動交互並列運転)

65SVCA(T)-51.5・80SVCA(T)-51.5

☆フランジ寸法：JIS 10K 薄形相当



■寸法表

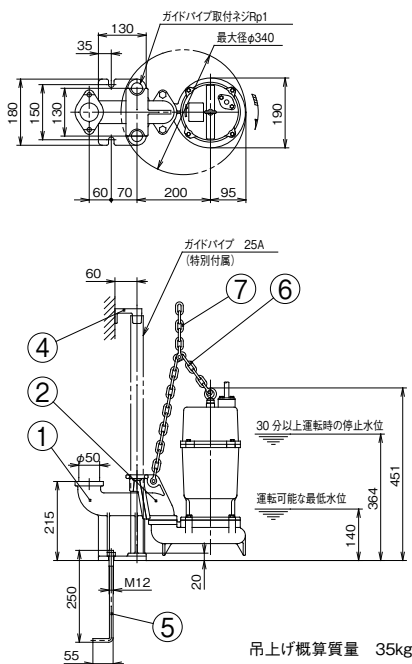
(単位：mm)

呼称径 d	型 式	出力 kW	ポンプ寸法							運転水位					概算 質量 kg
			A	B	C	D	E	F	G	WL1	WL2	WL3	WL4	WL5	
65	65SVCA(T)-51.5	1.5	184	505	130	94	210	392	192	140	190	820	920	1120	37.5
80	80SVCA(T)-51.5	1.5	179	505	130	94	245	432	192	140	190	820	920	1120	38

1. SVCT 型の場合の運転水位は、WL1 < WL2 < WL3 < WL4 < WL5 となる様に設定し、各フロートの水位差を 50mm 以上取ってください。
2. 概算質量は 1 台あたりの質量です。

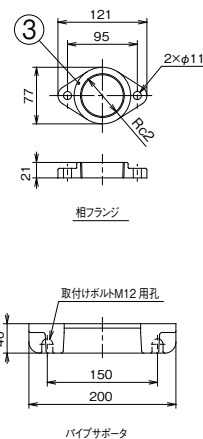
■外形寸法図

●非自動式+S型着脱装置付き 50SVC-51.5-S



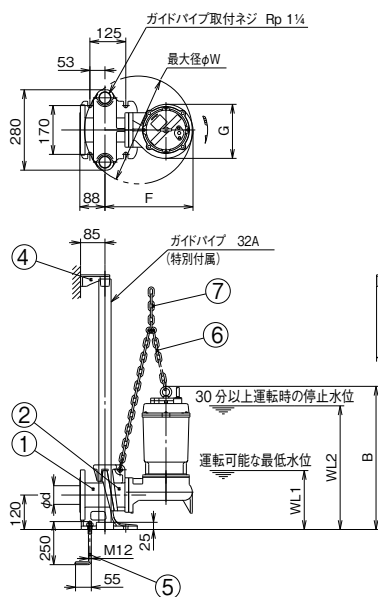
■部品表

符号	部品名	数量	材質
1	吐出管	1	FC200
2	スライディングガイド	1	FCD450
3	相フランジ	1	FC200
4	パイプサポータ	1	FCD450
5	基礎ボルト	2	SS400
6	バランスチェーン	1	SS400
7	吊りチェーン	6m	SS400



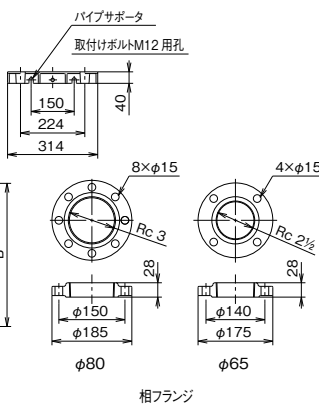
■外形寸法図

●非自動式 SVC型+C型着脱装置付き 65SVC-C・80SVC-C



■部品表

符号	部品名	数量	材質
1	吐出管	1	FC200
2	スライディングガイド	1	FCD450
3	相フランジ	1	FC200
4	パイプサポータ	1	FCD450
5	基礎ボルト	4	SS400
6	バランスチェーン	1	SS400
7	吊りチェーン	6m	SS400



■寸法表

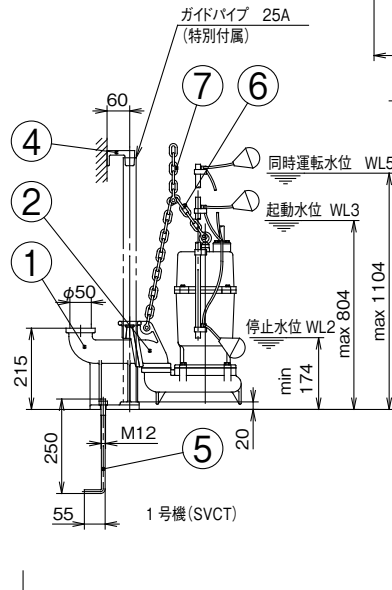
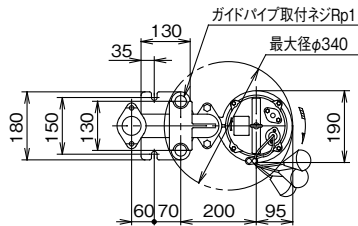
(単位: mm)

呼称径 d	型式	出力 kW	ポンプ寸法				運転水位		吊上 質量 kg
			B	F	G	W	WL1	WL2	
65	65SVC-51.5-C	1.5	524	307	188	380	197	437	52.5
	65SVC-52.2-C	2.2	569	343	239	413	217	463	64.5
	65SVC-53.7-C	3.7	589	343	239	413	217	483	70.5
	65SVC-55.5-C	5.5	666	376	264	444	230	610	93
	65SVC-57.5-C	7.5	666	376	264	444	230	610	98
80	80SVC-51.5-C	1.5	524	307	188	380	197	437	53
	80SVC-52.2-C	2.2	569	343	239	413	217	463	65
	80SVC-53.7-C	3.7	584	343	239	413	217	483	71
	80SVC-55.5-C	5.5	666	376	264	444	230	610	94
	80SVC-57.5-C	7.5	666	376	264	444	230	610	99

■外形寸法図

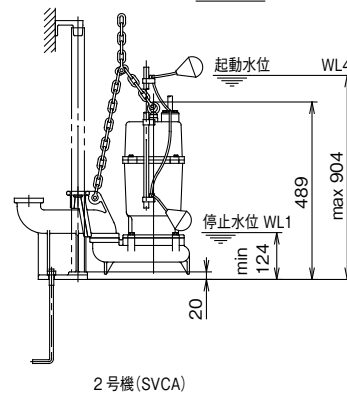
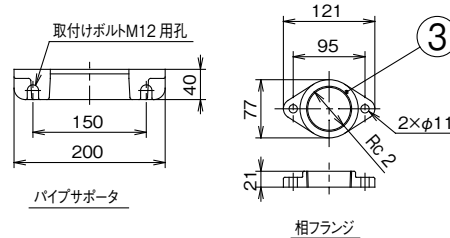
●自動式(自動交互並列運転)

+S型着脱装置付き 50SVCT(A)-51.5-S



■部品表

符号	部品名	数量	材質
1	吐出管	1	FC200
2	スライディングガイド	1	FCD450
3	相フランジ	1	FC200
4	パイプサポータ	1	FCD450
5	基礎ボルト	2	SS400
6	バランスチェーン	1	SS400
7	吊りチェーン	6m	SS400

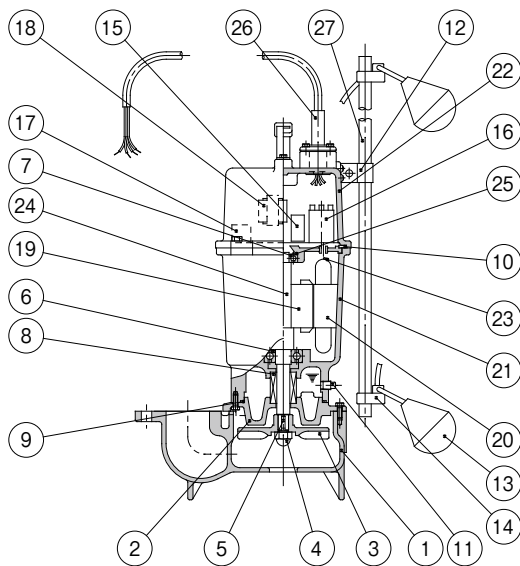


SVCT 型・自動交互並列運転

SVCT 型の場合の運転水位は、WL1<WL2<WL3<WL4<WL5 となる様に設定し、各フロートの水位差を 50mm 以上取ってください。吊上げ質量 36kg(質量は、1 台あたりの概算質量です。)

■内部構造図例

●自動式 SVCA型



■部品表

符号	部品名	数量	材質
1	ケーシング	1	FC200
2	シールカバー	1	FC200
3	羽根車	1	FC200
4	羽根車ナット	1	SUS304
5	キー	1	SUS420J1
6	ボールベアリング	1	SUJ2
7	ボールベアリング	1	SUJ2
8	メカニカルシール	1組	SIC~SIC セラミック~カーボン
9	Oリング	1	NBR
10	平リング	1	NBR
11	プラグ	1	SUS304
12	支え金具	1	SUS304
13	フロートスイッチ	2	-
14	フロートホルダ	2	ABS樹脂
15	電磁接触器	1	-
16	パワーリレー	1	-
17	プロテクタ	1	-
18	トランス	1	-
19	ロータ	1	S40
20	ステータ	1	S40
21	電動機フレーム	1	FC200
22	上部ブラケット	1	FC200
23	固定子巻線	1	Cu
24	電動機軸	1	SUS403
25	波形座金	1	SK5-CSP
26	口出し線	1	VCT
27	フロート支え棒	1	PVC

TERAL

テラル株式会社

本 社 福山市御幸町森脇230 〒720-0003 TEL.084-955-1111 FAX.084-955-5777

東京支社 東京都文京区後楽2丁目3-27 テラル後楽ビル6階 〒112-0004

www.teral.net

東京支社

東京産業システム課 東京都文京区後楽2丁目3-27 テラル後楽ビル6階 〒112-0004 TEL.03-3818-8101 FAX.03-3818-6798
東京環境システム1課 東京都文京区後楽2丁目3-27 テラル後楽ビル5階 〒112-0004 TEL.03-3818-7766 FAX.03-3818-5031
東京環境システム2課 TEL.03-3818-7766 FAX.03-3818-5031
東京環境システム3課 TEL.03-3818-7800 FAX.03-3818-5031
東京開発課 TEL.03-3818-6846 FAX.03-3818-5031
東京工事課 TEL.03-3818-7764 FAX.03-3818-5031
東京システム技術課 TEL.03-6891-7800 FAX.03-3818-5031

東北支店

仙台営業所 仙台市宮城野区銀杏町39-25 〒983-0047 TEL.022-232-0115 FAX.022-238-9248
札幌営業所 札幌市中央区北11条西23丁目1-3 〒060-0011 TEL.011-644-2501 FAX.011-631-8998
郡山営業所 郡山市島1丁目13-9 〒963-8034 TEL.024-922-5122 FAX.024-922-4226

北関東支店

大宮営業所 さいたま市北区本郷町1234 〒331-0802 TEL.048-665-4018 FAX.048-660-1018
新潟営業所 新潟市中央区山二ツ5丁目6-21 〒950-0922 TEL.025-287-5032 FAX.025-287-3719
長岡営業所 長岡市宮間3丁目1-21 〒940-2021 TEL.0258-29-1725 FAX.0258-29-2369
水戸営業所 水戸市白梅4丁目2-16 〒310-0804 TEL.029-224-8904 FAX.029-231-4044
土浦営業所 牛久市ひたち野西4丁目22-3 オーシャンパトラー フロアC 〒300-1206 TEL.029-870-2760 FAX.029-870-2761
宇都宮営業所 宇都宮市鶴田町3333番地18 〒320-0851 TEL.028-346-3400 FAX.028-346-9432
前橋営業所 前橋市元総社町84-3 〒371-0846 TEL.027-253-0262 FAX.027-253-0278

東京支店

城東営業所 東京都文京区後楽2丁目3-27 テラル後楽ビル4階 〒112-0004 TEL.03-3818-7769 FAX.03-3818-6763
城西営業所 TEL.03-3818-6752 FAX.03-3818-6763
アクアシステム関東営業所 TEL.03-5684-0238 FAX.03-5684-0218
東京設備課 TEL.03-3818-7799 FAX.03-3818-6787
立川営業所 立川市幸町3丁目32-9 〒190-0002 TEL.042-536-2714 FAX.042-538-7080
千葉営業所 千葉市中央区今井町1493-4 〒260-0815 TEL.043-264-5252 FAX.043-226-7353
アクアシステム千葉営業所 TEL.043-264-7300 FAX.043-264-7332
横浜営業所 横浜市神奈川区新横浜1丁目1-25(テクノウェイ100 10F) 〒221-0031 TEL.045-450-5351 FAX.045-450-5352

北陸支店

金沢営業所 金沢市松島2丁目18 〒920-0364 TEL.076-240-0350 FAX.076-240-0357
富山営業所 富山市田中町2丁目10-24 〒930-0985 TEL.076-433-2151 FAX.076-432-8234
福井営業所 福井市問屋町3丁目501番地(ウィング八田101号) 〒918-8231 TEL.0776-28-5361 FAX.0776-28-5362

中部支店

名古屋営業所 名古屋市中区伊勢山1-1-19(名古屋急送ビル 6F) 〒460-0026 TEL.052-339-0871 FAX.052-339-0895
名古屋環境システム課 TEL.052-339-0875 FAX.052-339-0895

名古屋産業システム課 名古屋市中区伊勢山1-1-19(名古屋急送ビル 6F) 〒460-0026 TEL.052-339-0891 FAX.052-339-0895
アクアシステム中部営業所 TEL.052-332-6510 FAX.052-332-6513
静岡営業所 静岡市駿河区豊田3丁目2-15 〒422-8027 TEL.054-285-3201 FAX.054-284-1831
沼津営業所 沼津市若葉町3-10 〒410-0059 TEL.055-923-1377 FAX.055-923-3449
浜松営業所 浜松市東区丸塚町132-1 〒435-0046 TEL.053-463-1701 FAX.053-464-1818
岐阜営業所 岐阜市六条南3丁目7-11 〒500-8358 TEL.058-271-6651 FAX.058-274-7379

大阪支店

大阪営業所 吹田市岸部中5丁目1番1号 〒564-0002 TEL.06-6378-2121 FAX.06-6378-2150
アクアシステム近畿営業所 TEL.06-6388-5221 FAX.06-6389-4126
大阪環境システム課 TEL.06-6378-2015 FAX.06-6378-2150
大阪産業システム課 TEL.06-6378-2015 FAX.06-6378-2150
南大阪営業所 堺市北区百舌鳥南町3丁目47-1(グレース中百舌鳥キワ2号室) 〒591-8032 TEL.072-253-4391 FAX.072-253-6966
滋賀営業所 守山市守山2丁目16-38-103 〒524-0022 TEL.077-583-3666 FAX.077-583-3685
京都営業所 京都市伏見区竹田中川原町359番地(TMKビル 1F) 〒612-8412 TEL.075-647-1550 FAX.075-647-1537
神戸営業所 神戸市中央区多聞通2丁目4-4(ブックローン神戸ビル 7F) 〒650-0015 TEL.078-382-1991 FAX.078-382-1993
姫路営業所 姫路市栗山町111 〒670-0954 TEL.079-281-5511 FAX.079-281-1487

中国支店

広島営業所 広島市西区三篠町3-12-21(第2ヘルビィ三篠 1F) 〒733-0003 TEL.082-537-0660 FAX.082-537-0678
岡山営業所 岡山市御幸町森脇337-2 〒720-0003 TEL.084-961-0222 FAX.084-961-0211
米子営業所 米子市上福原5丁目1-50 〒683-0004 TEL.0859-32-2970 FAX.0859-32-2971
岡山営業所 岡山市北区上中野2丁目24-14 〒700-0972 TEL.086-241-4221 FAX.086-241-4230

四国支店

高松営業所 高松市東八世町4-5 〒761-8054 TEL.087-867-4040 FAX.087-867-4042
松山営業所 松山市朝生田町2丁目1-33 〒790-0952 TEL.089-935-4335 FAX.089-935-4331

九州支店

福岡営業所 福岡市博多区山王1丁目6-3 〒812-0015 TEL.092-474-7161 FAX.092-474-7167
北九州営業所 北九州市小倉北区中井5丁目11-13 〒803-0836 TEL.093-571-5731 FAX.093-591-0192
久留米営業所 久留米市山川追分1丁目4-24 〒839-0814 TEL.0942-98-5825 FAX.0942-98-5823
大分営業所 大分市仲西町1丁目10-15 〒870-0135 TEL.097-551-1857 FAX.097-552-0589
熊本営業所 熊本市東区上南部2丁目7番12号 〒861-8010 TEL.096-380-8388 FAX.096-380-1795
アクアシステム九州営業所 TEL.096-388-6615 FAX.096-388-6616
長崎営業所 長崎市大橋町7-5(横山ビル 1F) 〒852-8134 TEL.095-848-2221 FAX.095-848-5137
宮崎営業所 宮崎市大字芳土870 〒880-0123 TEL.0985-39-1577 FAX.0985-39-1089
鹿児島営業所 鹿児島市荒田2丁目59-11 〒890-0054 TEL.099-253-4321 FAX.099-253-4325

●駐在員 盛岡、甲府、長野、徳島、高知、山口、沖縄

技術の相談窓口

テラル株式会社 テラル技術相談センター TEL:フリーダイヤル 0120-665720 FAX:フリーダイヤル 0120-665721
受付時間:平日9時~12時、13時~17時(土、日、祝日並びに弊社規定の休日を除く)



安全に関する ご注意

- ご使用前に「取扱説明書」をよくお読みのうえ、正しくお使いください。
- 電気工事はお買い上げの販売店または専門業者にご相談ください。
配線などの据付け工事に不備があると感電や火災の原因になることがあります。
- 決められた製品仕様以外でのご使用はしないでください。感電・火災・故障の原因になります。

本カタログの内容についての問い合わせは、お近くの販売店、もしくは当社におたずねください。
本カタログの記載内容は、2013年11月現在のものです。

Yes, We use Recycle Paper. 再生紙を使用しています。

CAT5-P-SVC-00-B