

水中タービン渦巻ポンプ

SSTM/STM

TERAL

60Hz

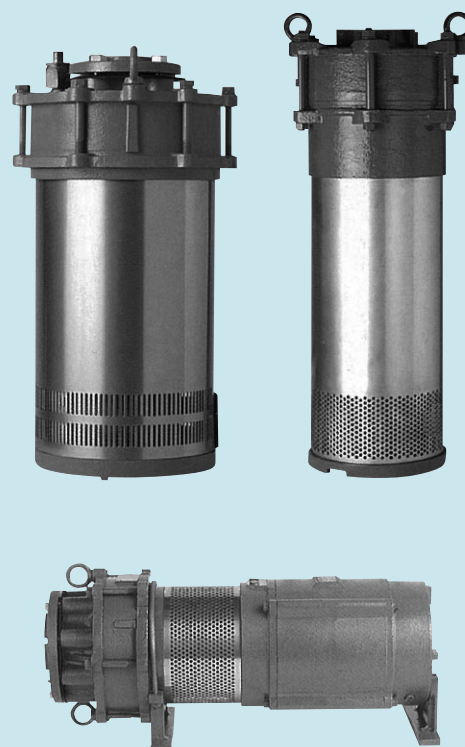
低揚程から高揚程まで自動運転に最適。



SSTMシリーズ オールステンレス製



STMシリーズ T/TU/TU3



※写真と実際の機器は塗装色等一部異なる場合がありますのでご了承ください。

■用途

- 水道用(上水道・簡易水道)
- 建設設備給水用
- 工業用水
- 加圧送水用
- 農事かんがい用
- 噴水用・曝気用
- 工場設備用
- その他冷暖房用など

■特長

新設計小形・軽量・高効率モータ

独自設計による小形化と、高効率化を実現しました。

オールステンレス製 **SSTMシリーズ**

ポンプケーシング・羽根車・軸はもちろんモータフレーム等まで接液部すべてステンレス製のため、錆による赤水給水がありません。

低騒音

低騒音モータの採用およびポンプ・モータ共水中に設置されますので騒音はほとんどありません。

高い総合効率

合理的で緻密な設計による、高効率ポンプです。

吐出し量大 **STMシリーズ TU3型**

口径に対する標準水量を大きく上回った水量を吐出します。

省スペース

ポンプ室不要、地上には吐出し曲管以外は不要です。

横置使用可能

独自の設計により横置使用可能です。(TU3型除く)

清潔な水を給水

水封式モータを使用しているため、常に清潔な水を供給します。

豊富な機種

豊富な機種(大水量品から高揚程品まで)から最適水量、最適揚程を選ぶことができ、省エネに貢献します。

キャンド式モータにメカニカルシール構造を採用

キャンド式モータ(3.7kW以下)の軸封には、メカニカルシール(SiC/SiC)を使用しているため、横置設置でも、水槽の水抜き後のモータ封入液点検が不要です。

(ポンプ型式 TU□□2-、TU□2-のみ)

SSTM シリーズ

■標準仕様

項目		口径(mm)				
		32	40	50	65	
取扱液	液質	清水				
	液温	液温 0 ~ 40℃				
		PH5.8 ~ 8.6				
	塩素含有量	許容塩素含有量 200mg/ℓ以下				
	含有砂量	許容砂含有量 50mg/ℓ以下 (大きさ 0.1 ~ 0.25mm 以下)				
ポンプ	モータ出力(kW)	0.4~3.7	0.75~7.5	0.75~11	1.5~15	
	構造	吸入口	下			
		形式	輪切り			
		羽根車	クローズ			
	材料	ケーシング	SUS304			
		羽根車	SUS304			
		軸	SUS420J2 または SUS431			
	水中モータ	形式	キャンパ式			
		極数・相・電圧	2極・3相・200V/220V			
		始動方式	0.4kW~7.5kW	全電圧始動(直入始動)		
11kW, 15kW			スターデルタ始動			
絶縁種別		3.7kW 以下 : A種	5.5kW 以上 : F種	F種		
材質		フレーム	3.7kW 以下 : SUS316	5.5kW 以上 : SUS304	SUS304	
		軸	3.7kW 以下 : SUS630	5.5kW 以上 : SUS431	SUS431	
	口出し線	2PNCT				
フランジ	特殊ねじ込み式フランジ					

■特殊仕様

- 異電圧400V/440Vも製作致します。
 - 口出し線長さ延長(全長20m・30m)に応じます。
 - 口径変更にも対応致します。
- ※適用機種については、販売店もしくは弊社営業所へご相談ください。

■標準付属品

相フランジ(ボルト・パッキン付) 1式
 口出し線 10m
 地上部銘板 1枚

■特別付属品

- 曲管付台板(連成計、空気弁含む) ●仕切弁 ●逆止弁
- 連成計(コック付) ●空気弁(地上部用) ●制御盤
- 液面リレー ●ポンプ水槽用電極 ●二芯ケーブル
- 受水槽用電極保持器 ●受水槽用電極棒
- 揚水管(ボルト・パッキン付) ●水中ケーブル延長分
- ケーブル止め ●横置架台(SUS304製)^{*1}

※1 : ポンプ型式 TU□□2- の場合、横置専用相フランジ付となります。

STM シリーズ

■標準仕様

項目		口径(mm)							
		32	40	50	65	80	100	125	
取扱液	液質	清水							
	液温	液温 0 ~ 40℃							
		PH5.8 ~ 8.6							
	塩素含有量	許容塩素含有量 200mg/ℓ以下							
	含有砂量	許容砂含有量 50mg/ℓ以下 (大きさ 0.1 ~ 0.25mm 以下)							
ポンプ	モータ出力(kW)	0.4~7.5	0.75~7.5	0.75~11	1.5~30	1.5~37	3.7~55	5.5~75	
	構造	吸入口	中間または下						
		形式	輪切り						
		羽根車	クローズ						
	材料	ケーシング	FC200						
		羽根車	CAC406(BC6)						
		軸	SUS420J2 または SUS403						
	水中モータ	形式	キャンパ式(3.7kW 以下) , ポリ巻式(3.7kW 以上)						
		極数・相・電圧	2極・3相・200V/220V						
		始動方式	0.4kW~7.5kW	全電圧始動(直入始動)					
11kW, 15kW			スターデルタ始動						
絶縁種別または絶縁体		A種(キャンパ式)または架橋ポリエチレン(ポリ巻式)							
材質		フレーム	SUS316(キャンパ式)または FC150(ポリ巻式)						
		軸	SUS630(キャンパ式)または SUS403(ポリ巻式)						
	口出し線	2PNCT							
フランジ	JIS10K 形または JIS20K 形								

■特殊仕様

- 異電圧400V/440Vも製作致します。
 - 材質変更・特殊塗装・始動方式の変更、口出し線の長さ変更、温水用にも応じます。
 - 口径変更にも対応致します。
- ※適用機種については、販売店もしくは弊社営業所へご相談ください。

■標準付属品

相フランジ(ボルト・パッキン付) 1式
 自動空気抜弁(ポンプ本体用) 1個
 口出し線 10m
 地上部銘板 1枚

■特別付属品

- 曲管付台板(連成計、空気弁含む) ●仕切弁 ●逆止弁
- 連成計(コック付) ●空気弁(地上部用) ●制御盤
- 液面リレー ●ポンプ水槽用電極 ●二芯ケーブル
- 受水槽用電極保持器 ●受水槽用電極棒
- 揚水管(ボルト・パッキン付) ●水中ケーブル延長分
- ケーブル止め ●横置架台^{*2}

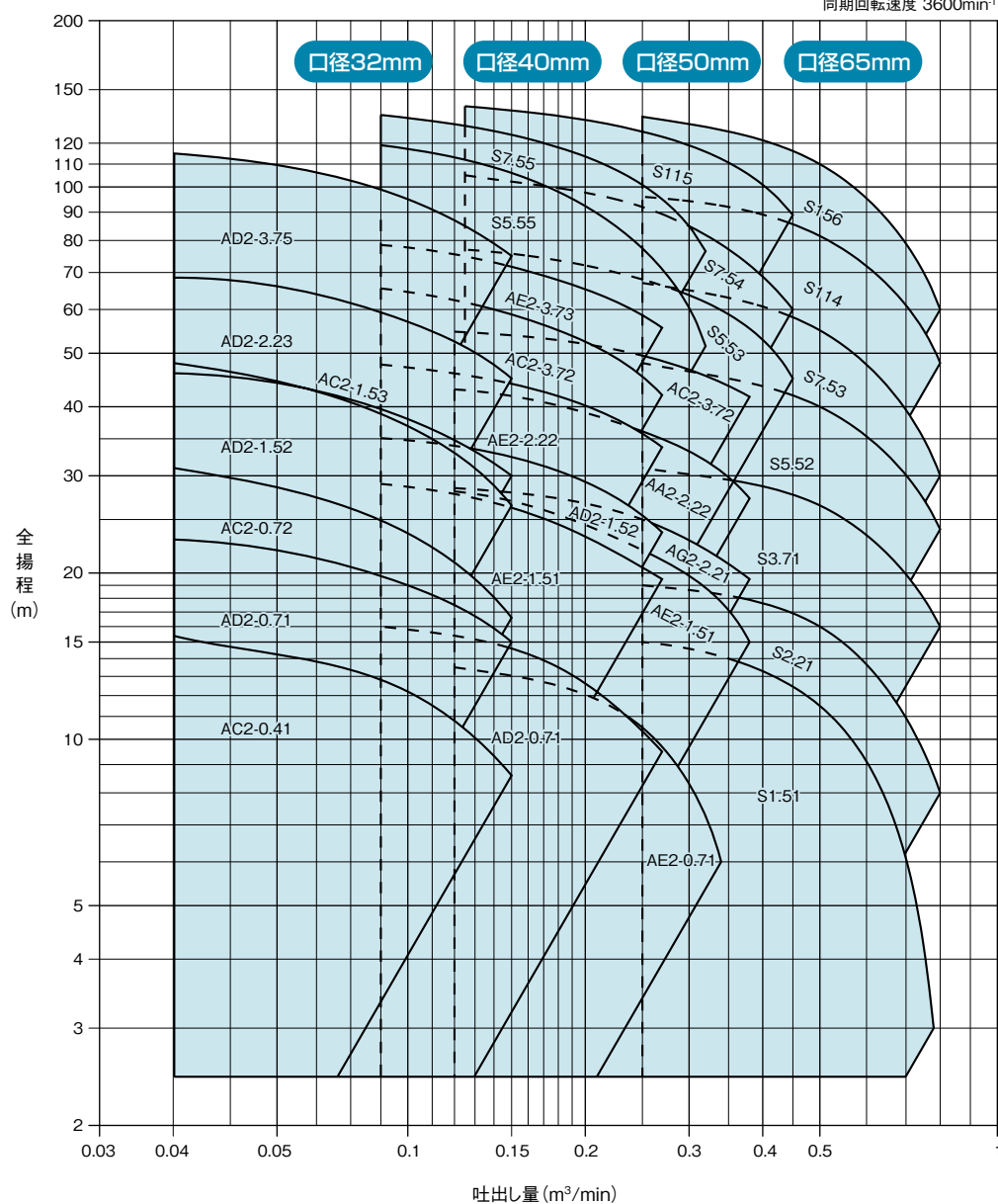
※2 : ポンプ型式 TU□□2- の場合、横置専用相フランジ付となります。



■選定図

●口径32~65mm

同期回転速度 3600min⁻¹



■仕様表

●口径32・40・50・65mm

同期回転速度 3600min⁻¹

口径 (mm)	型 式	段数	出力 (kW)	制御盤 出力タイプ	定格電流 (A)	仕 様					
						吐出し量 (m ³ /min)	全揚程 (m)	吐出し量 (m ³ /min)	全揚程 (m)	吐出し量 (m ³ /min)	全揚程 (m)
32	32TUAC2-0.41-6	1	0.4	0.4B	3.1	0.040	15.4	0.100	12.2	0.150	8.6
	32TUAD2-0.71-6	1	0.75	0.75B	4.3	0.040	23.0	0.100	19.0	0.150	15.0
	32TUAC2-0.72-6	2	0.75	0.75B	4.3	0.040	31.0	0.100	23.6	0.150	16.6
	32TUAD2-1.52-6	2	1.5	1.5B	8.2	0.040	46.0	0.100	38.0	0.150	30.0
	32TUAC2-1.53-6※	3	1.5	1.5B	6.4	0.040	48.0	0.100	36.9	0.150	26.5
	32TUAD2-2.23-6	3	2.2	2.2B	11.7	0.040	68.5	0.100	57.0	0.150	45.0
	32TUAD2-3.75-6	5	3.7	3.7B	18.0	0.040	115.0	0.100	95.0	0.150	75.0
40	40TUAD2-0.71-6	1	0.75	0.75B	4.3	0.090	16.0	0.180	13.5	0.270	9.5
	40TUAE2-1.51-6	1	1.5	1.5B	8.2	0.090	29.0	0.180	24.5	0.270	19.5
	40TUAD2-1.52-6	2	1.5	1.5B	8.2	0.090	35.1	0.180	30.6	0.270	23.7
	40TUAE2-2.22-6	2	2.2	2.2B	11.7	0.090	47.7	0.180	41.8	0.270	33.8
	40TUAC2-3.72-6	2	3.7	3.7B	18.0	0.090	65.5	0.180	55.0	0.270	42.0
	40TUAE2-3.73-6	3	3.7	3.7B	18.0	0.090	78.5	0.180	67.8	0.270	55.6
	40TUS-5.55-6	5	5.5	5.5	23.5	0.090	119.0	0.180	98.0	0.270	71.0
50	40TUS-7.55-6	5	7.5	7.5	31.5	0.090	135.0	0.180	118.0	0.270	95.0
	50TUAE2-0.71-6	1	0.75	0.75B	4.3	0.120	13.5	0.250	10.5	0.340	6.0
	50TUAE2-1.51-6	1	1.5	1.5B	8.2	0.120	28.1	0.250	22.0	0.380	15.0
	50TUAG2-2.21-6	1	2.2	2.2B	11.7	0.120	28.5	0.250	25.0	0.380	19.5
	50TUA2-2.22-6	2	2.2	2.2B	11.7	0.120	43.0	0.250	36.1	0.380	27.3
	50TUAC2-3.72-6	2	3.7	3.7B	18.0	0.120	54.7	0.250	49.5	0.380	41.7
	50TUS-5.53-6	3	5.5	5.5	23.5	0.125	77.0	0.250	68.0	0.450	45.0
65	50TUS-7.54-6	4	7.5	7.5	31.5	0.125	105.0	0.250	92.0	0.450	60.0
	50TUS-11.5-6	5	11.0	11	44.0	0.125	140.0	0.250	126.0	0.450	89.0
	65TUS-1.51-6	1	1.5	1.5B	7.7	0.250	15.0	0.500	11.5	0.730	5.0
	65TUS-2.21-6	1	2.2	2.2B	10.7	0.250	19.0	0.500	16.0	0.800	8.0
	65TUS-3.71-6	1	3.7	3.7	16.8	0.250	31.0	0.500	26.5	0.800	16.0
	65TUS-5.52-6	2	5.5	5.5	23.5	0.250	48.0	0.500	40.0	0.800	24.0
	65TUS-7.53-6	3	7.5	7.5	31.5	0.250	67.0	0.500	55.0	0.800	30.0
65	65TUS-11.4-6	4	11.0	11	44.0	0.250	96.0	0.500	81.5	0.800	48.0
	65TUS-15.6-6	6	15.0	15	58.5	0.250	134.0	0.500	110.0	0.800	60.0

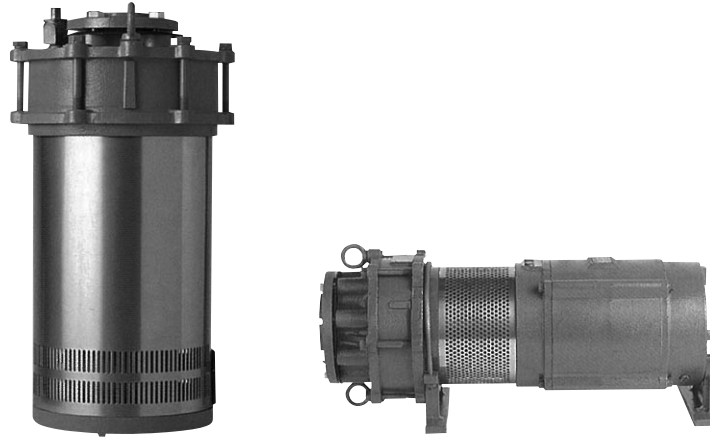
※モータ出力は1.5kWですが、定格電流値は1.1kW相当になります。

■型式説明

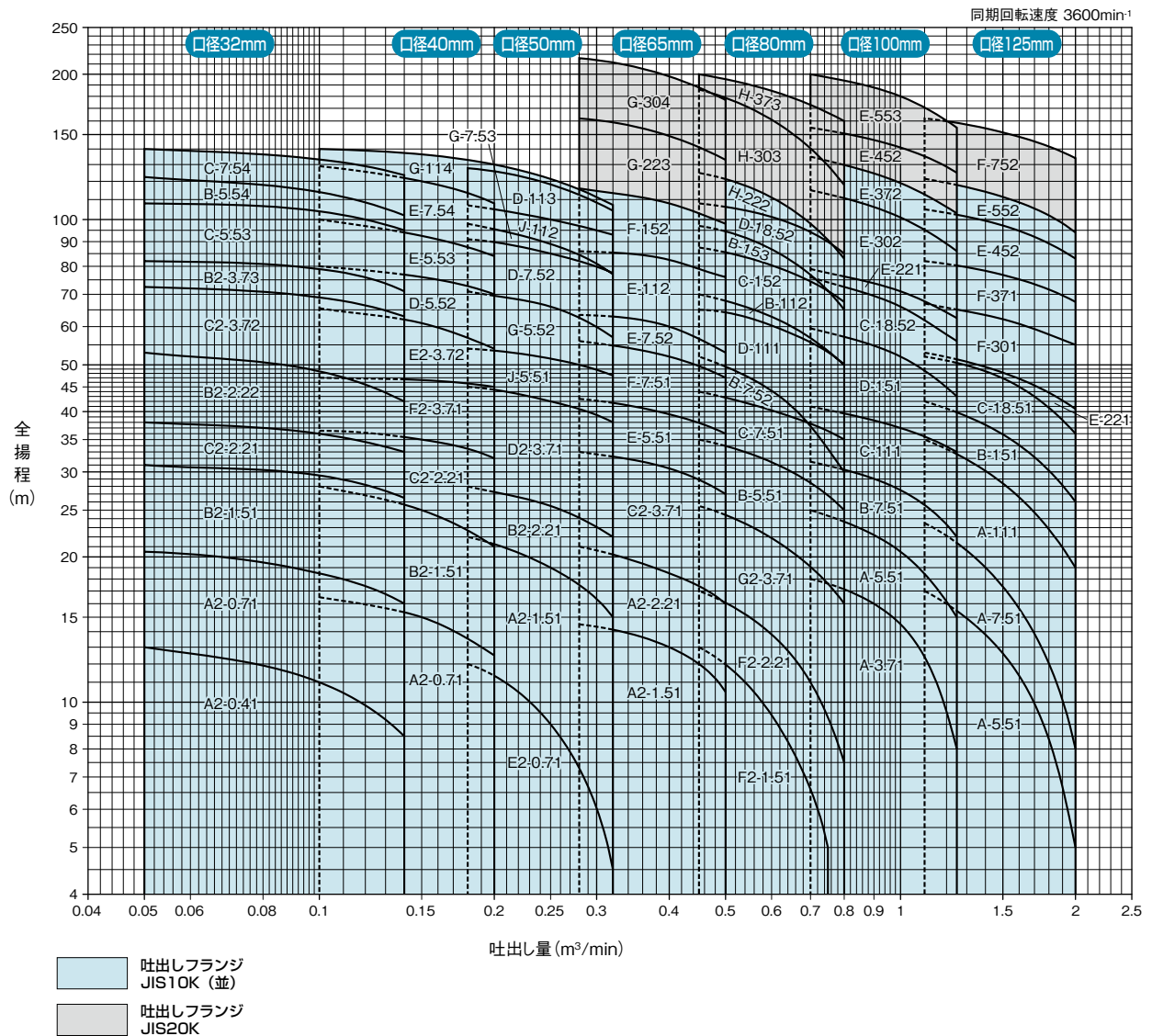
50 TU AC2 - 3.7 2 - 6

① ② ③ ④ ⑤ ⑥

- ①吐出口径 (50mm)
- ②機種 (下吸込形)
- ③羽根串記号
- ④出力 (3.7kW)
- ⑤段数 (2段)
- ⑥周波数 (60Hz)



■選定図



■型式説明

32 **TU** **C** - **5.5** **4** - **6**

① ② ③ ④ ⑤ ⑥

- ① 吐出口径 (32mm)
- ② 機種 (TU : 下吸込形、T : 中間吸込形)
- ③ 羽根車記号
- ④ 出力 (5.5kW)
- ⑤ 段数 (4段)
- ⑥ 周波数 (60Hz)

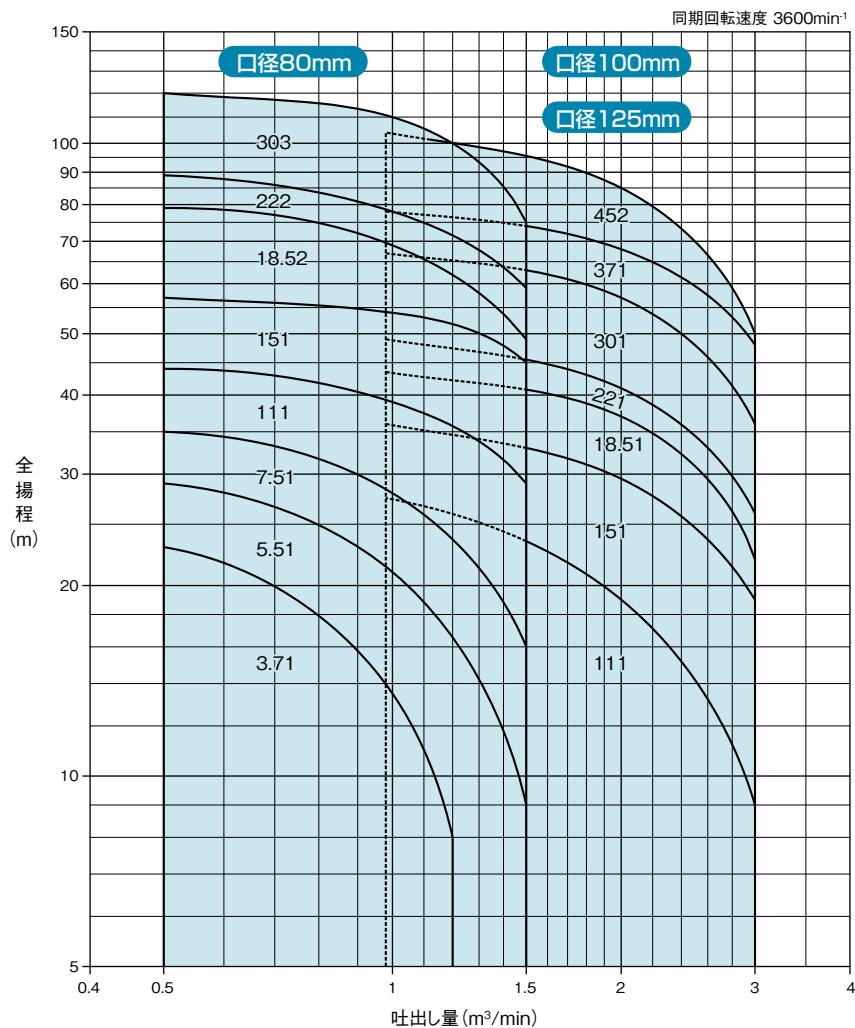
■仕様表

同期回転速度 3600min⁻¹

口径 (mm)	型 式	段数	出力 (kW)	制御盤 出力タイプ	定格電流 (A)	仕 様					
						吐出し量 (m ³ /min)	全揚程 (m)	吐出し量 (m ³ /min)	全揚程 (m)	吐出し量 (m ³ /min)	全揚程 (m)
32	32TUA2-0.41-6	1	0.4	0.4B	3.1	0.05	12.0	0.10	10.5	0.14	8.5
	32TUA2-0.71-6	1	0.75	0.75B	3.9	0.05	20.5	0.10	18.5	0.14	16.0
	32TUB2-1.51-6	1	1.5	1.5B	7.2	0.05	31.0	0.10	29.5	0.14	26.5
	32TUC2-2.21-6	1	2.2	2.2B	10.2	0.05	38.0	0.10	36.0	0.14	33.0
	32TUB2-2.22-6	2	2.2	2.2B	10.2	0.05	53.0	0.10	48.5	0.14	42.0
	32TUC2-3.72-6	2	3.7	3.7	16.4	0.05	72.5	0.10	69.0	0.14	63.0
	32TUB2-3.73-6	3	3.7	3.7	16.4	0.05	82.0	0.10	79.0	0.14	71.0
	32 [㏽] C-5.53-6	3	5.5	5.5B	28.5	0.05	108.0	0.10	104.0	0.14	95.0
	32 [㏽] B-5.54-6	4	5.5	5.5B	28.5	0.05	122.5	0.10	114.0	0.14	102.0
32 [㏽] C-7.54-6	4	7.5	7.5B	34.0	0.05	140.0	0.10	132.0	0.14	123.0	
40	40TUA2-0.71-6	1	0.75	0.75B	3.9	0.10	16.5	0.15	15.0	0.20	12.5
	40TUB2-1.51-6	1	1.5	1.5B	7.2	0.10	28.0	0.15	25.0	0.20	21.0
	40TUC2-2.21-6	1	2.2	2.2B	10.2	0.10	36.5	0.15	35.0	0.20	32.0
	40TUF2-3.71-6	1	3.7	3.7	16.4	0.10	47.0	0.15	46.5	0.20	45.0
	40TUE2-3.72-6	2	3.7	3.7	16.4	0.10	65.5	0.15	61.0	0.20	54.0
	40 [㏽] D-5.52-6	2	5.5	5.5B	28.5	0.10	80.0	0.15	76.0	0.20	70.0
	40 [㏽] E-5.53-6	3	5.5	5.5B	28.5	0.10	100.0	0.15	92.5	0.20	84.0
40 [㏽] E-7.54-6	4	7.5	7.5B	34.0	0.10	129.0	0.15	120.0	0.20	108.0	
50	50TUE2-0.71-6	1	0.75	0.75B	3.9	0.18	12.0	0.25	9.0	0.32	4.5
	50TUA2-1.51-6	1	1.5	1.5B	7.2	0.18	22.0	0.25	19.0	0.32	15.0
	50TUB2-2.21-6	1	2.2	2.2B	10.2	0.18	28.0	0.25	25.5	0.32	22.0
	50TUD2-3.71-6	1	3.7	3.7	16.4	0.18	45.0	0.25	42.0	0.32	38.0
	50 [㏽] J-5.51-6	1	5.5	5.5B	28.5	0.18	54.0	0.25	51.5	0.32	47.5
	50 [㏽] G-5.52-6	2	5.5	5.5B	28.5	0.18	71.0	0.25	66.0	0.32	57.0
	50 [㏽] D-7.52-6	2	7.5	7.5B	34.0	0.18	91.0	0.25	85.0	0.32	77.5
	50 [㏽] G-7.53-6	3	7.5	7.5B	34.0	0.18	98.0	0.25	89.0	0.32	77.0
	50 [㏽] J-11.2-6	2	11.0	11	48.0	0.18	107.0	0.25	100.0	0.32	93.0
	50 [㏽] D-11.3-6	3	11.0	11	48.0	0.18	128.0	0.25	118.0	0.32	105.0
50 [㏽] G-11.4-6	4	11.0	11	48.0	0.18	133.0	0.25	121.0	0.32	108.5	
65	65TUA2-1.51-6	1	1.5	1.5B	7.2	0.28	14.5	0.40	13.0	0.50	10.5
	65TUA2-2.21-6	1	2.2	2.2B	10.2	0.28	21.0	0.40	18.5	0.50	16.0
	65TUC2-3.71-6	1	3.7	3.7	16.4	0.28	33.0	0.40	30.5	0.50	27.0
	65 [㏽] E-5.51-6	1	5.5	5.5B	28.5	0.28	42.5	0.40	39.5	0.50	36.0
	65 [㏽] F-7.51-6	1	7.5	7.5B	34.0	0.28	56.0	0.40	52.0	0.50	47.0
	65 [㏽] E-7.52-6	2	7.5	7.5B	34.0	0.28	63.0	0.40	60.0	0.50	53.0
	65 [㏽] E-11.2-6	2	11.0	11	48.0	0.28	86.0	0.40	82.5	0.50	76.0
	65 [㏽] F-15.2-6	2	15.0	15B	67.0	0.28	116.0	0.40	108.0	0.50	98.0
	65TUG-22.3-6	3	22.0	22	96.0	0.28	162.0	0.40	149.0	0.50	133.0
65TUG-30.4-6	4	30.0	※	127.0	0.28	216.0	0.40	198.0	0.50	177.0	
80	80TUF2-1.51-6	1	1.5	1.5B	7.2	0.45	13.0	0.65	8.0	0.75	5.0
	80TUF2-2.21-6	1	2.2	2.2B	10.2	0.45	17.0	0.65	12.5	0.80	7.5
	80TUG2-3.71-6	1	3.7	3.7	16.4	0.45	25.5	0.65	20.5	0.80	16.0
	80 [㏽] B-5.51-6	1	5.5	5.5B	28.5	0.45	35.0	0.65	30.0	0.80	25.0
	80 [㏽] C-7.51-6	1	7.5	7.5B	34.0	0.45	44.0	0.65	39.0	0.80	35.0
	80 [㏽] B-7.52-6	2	7.5	7.5B	34.0	0.45	52.0	0.65	41.0	0.80	30.0
	80 [㏽] D-11.1-6	1	11.0	11	48.0	0.45	65.0	0.65	58.0	0.80	50.0
	80 [㏽] B-11.2-6	2	11.0	11	48.0	0.45	70.0	0.65	60.0	0.80	50.0
	80 [㏽] C-15.2-6	2	15.0	15B	67.0	0.45	87.5	0.65	77.5	0.80	67.5
	80 [㏽] B-15.3-6	3	15.0	15B	67.0	0.45	97.0	0.65	82.0	0.80	65.0
	80 [㏽] D-18.52-6	2	18.5	18.5B	82.0	0.45	108.0	0.65	98.0	0.80	85.0
	80TUH-22.2-6	2	22.0	22	96.0	0.45	125.0	0.65	105.0	0.80	83.0
	80TUH-30.3-6	3	30.0	※	127.0	0.45	186.0	0.65	151.0	0.80	118.0
80TUH-37.3-6	3	37.0	※	152.0	0.45	200.0	0.65	179.0	0.80	160.0	
100	100 [㏽] A-3.71-6	1	3.7	3.7B	18.5	0.70	18.0	1.00	14.5	1.25	8.0
	100 [㏽] A-5.51-6	1	5.5	5.5B	28.5	0.70	25.0	1.00	20.5	1.25	15.0
	100 [㏽] B-7.51-6	1	7.5	7.5B	34.0	0.70	31.5	1.00	27.5	1.25	22.0
	100 [㏽] C-11.1-6	1	11.0	11	48.0	0.70	41.0	1.00	37.0	1.25	33.0
	100 [㏽] D-15.1-6	1	15.0	15B	67.0	0.70	59.5	1.00	52.0	1.25	43.0
	100 [㏽] C-18.52-6	2	18.5	18.5B	82.0	0.70	76.0	1.00	66.0	1.25	56.0
	100TUE-22.1-6	1	22.0	22	96.0	0.70	79.0	1.00	71.0	1.25	62.5
	100TUE-30.2-6	2	30.0	※	127.0	0.70	115.0	1.00	101.0	1.25	86.0
	100TUE-37.2-6	2	37.0	※	152.0	0.70	135.0	1.00	119.0	1.25	103.0
	100TUE-45.2-6	2	45.0	※	189.0	0.70	155.0	1.00	141.0	1.25	125.0
100TUE-55.3-6	3	55.0	※	210.0	0.70	200.0	1.00	180.0	1.25	155.0	
125	125 [㏽] A-5.51-6	1	5.5	5.5B	28.5	1.10	17.0	1.55	12.0	2.00	5.0
	125 [㏽] A-7.51-6	1	7.5	7.5B	34.0	1.10	23.5	1.55	16.5	2.00	8.0
	125 [㏽] A-11.1-6	1	11.0	11	48.0	1.10	35.0	1.55	27.5	2.00	19.0
	125 [㏽] B-15.1-6	1	15.0	15B	67.0	1.10	42.0	1.55	35.0	2.00	26.0
	125 [㏽] C-18.51-6	1	18.5	18.5B	82.0	1.10	52.0	1.55	46.0	2.00	36.0
	125TUE-22.1-6	1	22.0	22	96.0	1.10	53.0	1.55	47.5	2.00	40.5
	125TUF-30.1-6	1	30.0	※	127.0	1.10	67.0	1.55	61.5	2.00	55.0
	125TUF-37.1-6	1	37.0	※	152.0	1.10	82.0	1.55	76.0	2.00	67.5
	125TUE-45.2-6	2	45.0	※	189.0	1.10	105.0	1.55	96.0	2.00	83.0
	125TUE-55.2-6	2	55.0	※	210.0	1.10	121.5	1.55	110.0	2.00	94.0
	125TUF-75.2-6	2	75.0	※	285.0	1.10	162.0	1.55	150.0	2.00	134.0

注1. T形は中間吸込、TU形は下吸込機種を表わします。したがって表中の[㏽]と記載のあるものは中間吸込、下吸込の両機種を製作しております。
※印のある制御盤は、特殊対応品となりますので、別途お問い合わせください。

■選定図



■仕様表

同期回転速度 3600min⁻¹

口径 (mm)	型 式	段数	出力 (kW)	定格電流 (A)	仕 様					
					吐出量 (m ³ /min)	全揚程 (m)	吐出量 (m ³ /min)	全揚程 (m)	吐出量 (m ³ /min)	全揚程 (m)
80	80TU-3.71-6	1	3.7	18.5	0.50	23.0	1.00	13.5	1.20	8.0
	80TU-5.51-6	1	5.5	28.5	0.50	29.0	1.00	21.0	1.50	9.0
	80TU-7.51-6	1	7.5	34.0	0.50	35.0	1.00	28.0	1.50	16.0
	80TU-11.1-6	1	11.0	48.0	0.50	44.0	1.00	39.0	1.50	29.0
	80TU-15.1-6	1	15.0	67.0	0.50	57.0	1.00	54.0	1.50	45.0
	80TU-18.52-6	2	18.5	76.0	0.50	79.0	1.00	69.0	1.50	49.0
	80TU-22.2-6	2	22.0	95.0	0.50	89.0	1.00	78.0	1.50	59.0
	80TU-30.3-6	3	30.0	115.0	0.50	120.0	1.00	110.0	1.50	75.0
100 125	100TU-11.1-6	1	11.0	48.0	0.98	27.5	2.00	19.0	2.60	10.0
	100TU-15.1-6	1	15.0	67.0	0.98	36.0	2.00	29.5	3.00	19.0
	100TU-18.51-6	1	18.5	76.0	0.98	43.5	2.00	37.0	3.00	22.0
	100TU-22.1-6	1	22.0	95.0	0.98	49.0	2.00	41.0	3.00	26.0
	100TU-30.1-6	1	30.0	115.0	0.98	67.0	2.00	57.0	3.00	36.0
	100TU-37.1-6	1	37.0	139.0	0.98	78.0	2.00	68.0	3.00	48.0
	100TU-45.2-6	2	45.0	166.0	0.98	104.0	2.00	85.0	3.00	50.0

注1. 100と記載している機種は、吐出し口径が選択できます。

■型式説明

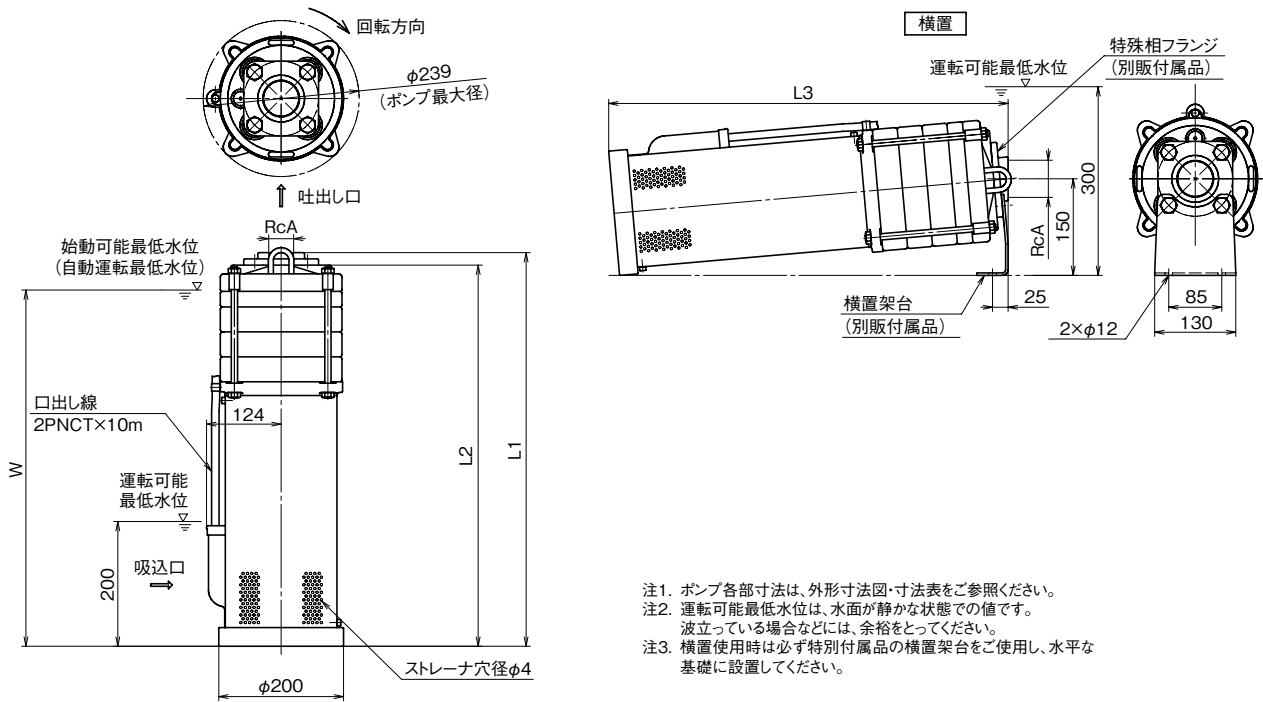
80 TU - 15 1 - 6

① ② ③ ④ ⑤

- ①吐出口径 (80mm)
- ②機種 (下吸込形)
- ③出力 (15kW)
- ④段数 (1段)
- ⑤周波数 (60Hz)

■外形寸法図

●単位：mm

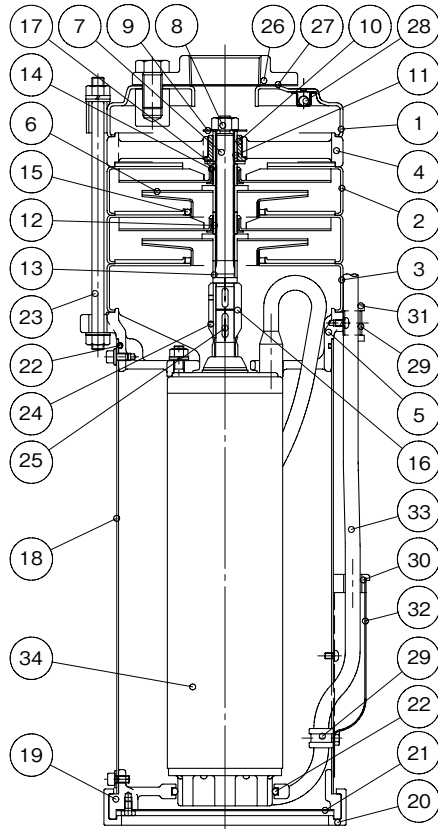


■寸法表

(単位：mm)

口径	型式	出力 (kW)	ポンプ寸法				水位 W	製品概算質量 (kg)	口出し線 (2PNCT)	
			L1	L2	L3	A (Rc)			サイズ (mm ²)	仕上外径 4芯
32	32TUAC2-0.41-6	0.4	548	525	553	1¼	485	29.5	2.0	12.2
	32TUAD2-0.71-6	0.75	548	525	553	1¼	485	29.5	2.0	12.2
	32TUAC2-0.72-6	0.75	588	565	593	1¼	525	32.0	2.0	12.2
	32TUAD2-1.52-6	1.5	636	613	640	1¼	573	34.0	2.0	12.2
	32TUAC2-1.53-6	1.5	676	653	680	1¼	613	36.5	2.0	12.2
	32TUAD2-2.23-6	2.2	726	703	730	1¼	663	40.5	2.0	12.2
40	32TUAD2-3.75-6	3.7	988	965	991	1¼	925	48.5	2.0	12.2
	40TUAD2-0.71-6	0.75	548	525	553	1½	485	29.5	2.0	12.2
	40TUAE2-1.51-6	1.5	596	573	601	1½	533	31.5	2.0	12.2
	40TUAD2-1.52-6	1.5	636	613	640	1½	573	34.0	2.0	12.2
	40TUAE2-2.22-6	2.2	686	663	690	1½	623	38.0	2.0	12.2
	40TUAC2-3.72-6	3.7	868	845	871	1½	805	41.0	2.0	12.2
50	40TUAE2-3.73-6	3.7	908	885	911	1½	845	43.5	2.0	12.2
	50TUAE2-0.71-6	0.75	552	525	553	2	485	29.5	2.0	12.2
	50TUAE2-1.51-6	1.5	600	573	601	2	533	31.5	2.0	12.2
	50TUAG2-2.21-6	2.2	650	623	650	2	583	35.5	2.0	12.2
	50TUA2-2.22-6	2.2	690	663	690	2	623	38.0	2.0	12.2
50TUAC2-3.72-6	3.7	872	845	871	2	805	41.0	2.0	12.2	

■内部構造図例



n=段数

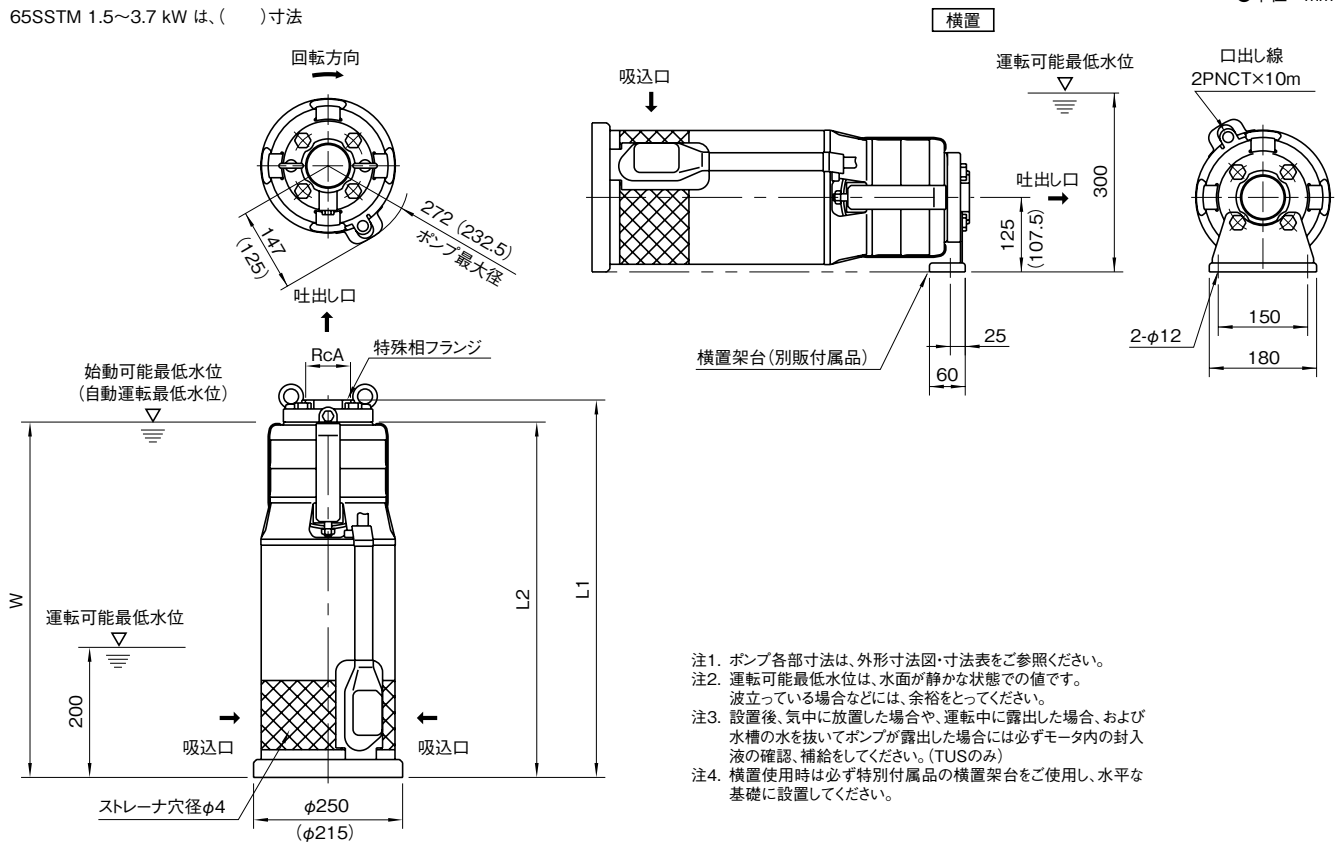
符号	部品名	数量	材質
1	吐出ケーシング	1	SUS304
2	中間ケーシング	n	SUS304
3	吸込ケーシング	1	SUS304
4	軸受ケーシング	1	SCS13
5	フレーム	1	SCS13
6	羽根車	n	SUS304
7	主軸	1	SUS420J ₂
8	羽根ナット	1	SUS304
9	羽根車座金	1	SUS304
10	軸受メタル	1	CAC603
11	軸スリーブ	1	SUS420J ₂
12	中間スリーブ	n	SUS304
13	下部スリーブ	1	SUS304
14	中間プッシュ	n	NBR
15	ライナリング	n	NBR・SUS304
16	カップリング	1	SUS420J ₂
17	逆スラスト座金	1	SUS304
18	外筒	1	SUS304
19	取付脚	1	SCS13
20	ゴム脚	1	EPDM
21	底板	1	SUS304
22	Oリング	2	NBR
23	通しボルト	4	SUS304
24	止めネジ	2	SUS304
25	キー	2	SUS403
26	相フランジ	1	SCS13
27	シートパッキン	1	NBR
28	空気弁	1	SUS304
29	口出線止め	1	SUS304
30	口出線保護ゴム A	1	NBR
31	口出線保護ゴム B	1	NBR
32	口出線カバー	1	SUS304
33	口出線	1	2PNCT
34	電動機	1	

適用機種：口径 32A~50A、出力 0.4kW~3.7kW

■外形寸法図

●単位：mm

65SSTM 1.5~3.7 kW は、() 寸法



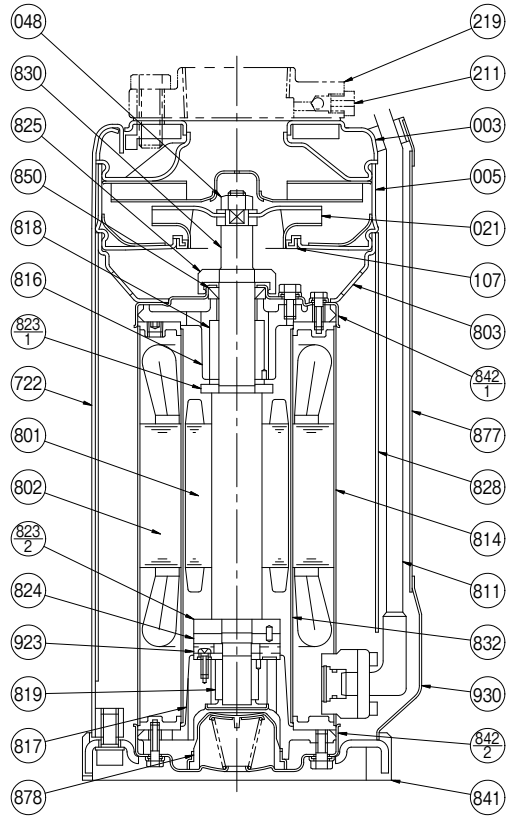
- 注1. ポンプ各部寸法は、外形寸法図・寸法表をご参照ください。
 注2. 運転可能最低水位は、水面が静かな状態での値です。
 波立っている場合などには、余裕をとってください。
 注3. 設置後、空中に放置した場合や、運転中に露出した場合、および
 水槽の水を抜いてポンプが露出した場合には必ずモータ内の封入
 液の確認、補給をしてください。(TUSのみ)
 注4. 横置使用時は必ず特別付属品の横置架台をご使用し、水平な
 基礎に設置してください。

■寸法表

(単位：mm)

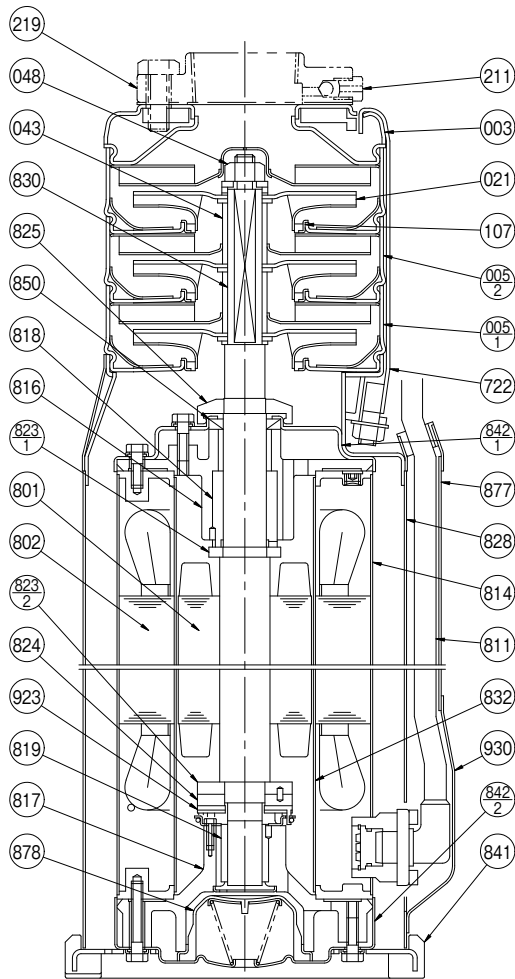
口径	型 式	出力 (kW)	ポンプ寸法			水位 W	製品 概算質量 (kg)	口出し線(2PNCT)		
			L ₁	L ₂	A (Rc)			サイズ (mm ²)	仕上外径	
								4芯	3芯	
40	40TUS-5.55-6	5.5	734	706	1½	706	65.0	3.5	14.2	-
	40TUS-7.55-6	7.5	772	744	1½	744	73.0	5.5	16.8	-
50	50TUS-5.53-6	5.5	656	626	2	626	60.0	3.5	14.2	-
	50TUS-7.54-6	7.5	734	704	2	704	70.0	5.5	16.8	-
	50TUS-11.5-6	11.0	830	800	2	800	88.0	5.5	16.8	15.2
65	65TUS-1.51-6	1.5	463	426	2½	426	31.0	1.25	11.4	-
	65TUS-2.21-6	2.2	483	446	2½	446	34.0	1.25	11.4	-
	65TUS-3.71-6	3.7	558	521	2½	521	42.0	3.5	14.2	-
	65TUS-5.52-6	5.5	639	602	2½	602	58.0	3.5	14.2	-
	65TUS-7.53-6	7.5	725	688	2½	688	69.0	5.5	16.8	-
	65TUS-11.4-6	11.0	829	792	2½	792	88.0	5.5	16.8	15.2
	65TUS-15.6-6	15.0	994	957	2½	957	106.0	5.5	16.8	15.2

■内部構造図例



符号	部 品 名	数量	材 質
003	吐出ケーシング	1	SUS304
005	中間ケーシング	1	SUS304
021	インペラ	1	SUS304
048	インペラナット	1	SUS304
107	ライナリング	1	SUS304・ゴム/EPDM
211	空気抜き弁	1	SUS304
219	相フランジ	1	SCS13
722	締付バンド	4	SUS304
801	ロータ	1	
802	ステータ	1	
803	ブラケット	1	SUS304
811	水中ケーブル	1	2PNCT
814	電動機フレーム	1	SUS304
816	負荷側ブラケット	1	FC200
817	反負荷側ブラケット	1	FC200
818	負荷側ラジアルメタル	1	CAC603
819	反負荷側ラジアルメタル	1	CAC603
823-1	スラストディスク	1	SUS430
823-2	スラストディスク	1	SUS403
824	スラストカーボン	1	カーボン
825	サンドカラー	1	SPCC・ゴム/NBR
828	吸込ケーシング	1	SUS304
830	主軸	1	SUS431
832	キャン	1	SUS304
841	底板	1	SUS304・ゴム/NBR
842-1	電動機カバー	1	SUS304
842-2	電動機カバー	1	SUS304
850	オイルシール	1	SUS304・ゴム/NBR
877	ケーブルカバー	1	SUS304
878	ダイヤフラム	1	ゴム/NBR
923	スラストパット	1	SUS420J2
930	ケーブルホルダ	1	SUS304

適用機種：1 段ポンプ



n=段数

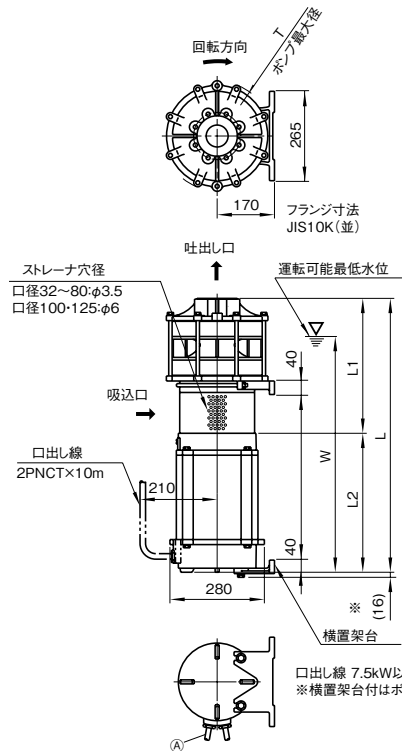
符号	部 品 名	数量	材 質
003	吐出ケーシング	1	SUS304
005-1	中間ケーシング	1	SUS304
005-2	中間ケーシング	n-1	SUS304
021	インペラ	n	SUS304
043	中間スリーブ	n-1	SUS304
048	インペラナット	1	SUS304
107	ライナリング	n	SUS304・ゴム/EPDM
211	空気抜き弁	1	SUS304
219	相フランジ	1	SCS13
722	締付バンド	4	SUS304
801	ロータ	1	
802	ステータ	1	
811	水中ケーブル	1	2PNCT
814	電動機フレーム	1	SUS304
816	負荷側ブラケット	1	FC200
817	反負荷側ブラケット	1	FC200
818	負荷側ラジアルメタル	1	CAC603
819	反負荷側ラジアルメタル	1	CAC603
823-1	スラストディスク	1	SUS430
823-2	スラストディスク	1	SUS403
824	スラストカーボン	1	カーボン
825	サンドカラー	1	SPCC・ゴム/NBR
828	吸込ケーシング	1	SUS304
830	主軸	1	SUS431
832	キャン	1	SUS304
841	底板	1	SUS304・ゴム/NBR
842-1	電動機カバー	1	SUS304
842-2	電動機カバー	1	SUS304
850	オイルシール	1	SUS304・ゴム/NBR
877	ケーブルカバー	1	SUS304
878	ダイヤフラム	1	ゴム/NBR
923	スラストパット	4	SUS420J2
930	ケーブルホルダ	1	SUS304

適用機種：2 段、3 段ポンプ

■外形寸法図

●口径32~125mm

●単位：mm



- 注1. ポンプ各部寸法は、外形寸法図・寸法表をご参照ください。
- 注2. 横置設置の場合の運転可能最低水位は600mmです。
- 注3. 運転可能最低水位は、水面が静かな状態での値です。波立っている場合などには、余裕をとってください。
- 注4. 設置後、空中に放置した場合や、運転中に露出した場合、および水槽の水を抜いてポンプが露出した場合には必ずモータ内の封入液の確認、補給をしてください。
- 注5. フランジ寸法は、フランジ寸法図を参照してください。
- 注6. 横置使用時は必ず特別付属品の横置架台をご使用し、水平な基礎に設置してください。

口出し線 7.5kW以下は、④側 1本のみ。
※横置架台付はポンプ全長が16mm長くなります。

ポリ巻モータ

■寸法表

(単位：mm)

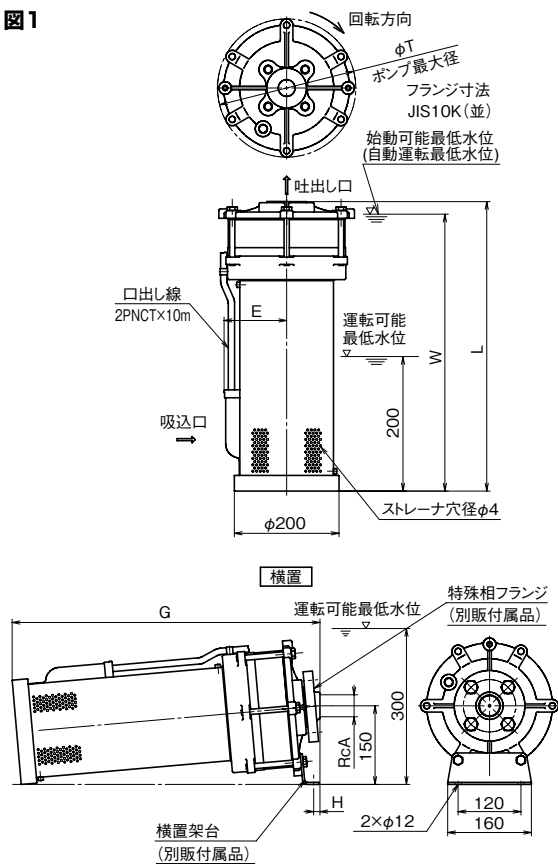
口径	型 式	出力 (kW)	ポンプ寸法				運転可能最低水位 W	製品概算質量 (kg)	口出し線 (2PNCT)		
			L	L ₁	L ₂	T			サイズ (mm ²)	仕上外径	
										4 芯	3 芯
32	32TC-5.53-6	5.5	726	369	357	264	690	112	3.5	14.1	—
	32TB-5.54-6	5.5	785	428	357	264	745	119	3.5	14.1	—
	32TC-7.54-6	7.5	840	428	412	264	800	140	5.5	16.8	—
40	40TD-5.52-6	5.5	702	345	357	264	655	106	3.5	14.1	—
	40TE-5.53-6	5.5	782	425	357	264	735	124	3.5	14.1	—
	40TE-7.54-6	7.5	917	505	412	264	870	155	5.5	16.8	—
50	50TJ-5.51-6	5.5	622	265	357	264	600	94	3.5	14.1	—
	50TG-5.52-6	5.5	702	345	357	264	655	114	3.5	14.1	—
	50TD-7.52-6	7.5	757	345	412	264	710	123	5.5	16.8	—
	50TG-7.53-6	7.5	837	425	412	264	790	132	5.5	16.8	—
	50TJ-11.2-6	11.0	757	345	412	264	710	124	5.5	16.8	15.2
	50TD-11.3-6	11.0	837	425	412	264	790	145	5.5	16.8	15.2
65	65TE-5.51-6	5.5	642	285	357	289	600	110	3.5	14.1	—
	65TF-7.51-6	7.5	697	285	412	324	650	116	5.5	16.8	—
	65TE-7.52-6	7.5	812	400	412	289	765	138	5.5	16.8	—
	65TE-11.2-6	11.0	812	400	412	289	765	147	5.5	16.8	15.2
	65TF-15.2-6	15.0	882	400	482	324	835	156	8.0	18.4	16.7
	80	80TB-5.51-6	5.5	642	285	357	289	600	112	3.5	14.1
80TC-7.51-6		7.5	697	285	412	289	650	123	5.5	16.8	—
80TB-7.52-6		7.5	812	400	412	289	765	136	5.5	16.8	—
80TD-11.1-6		11.0	697	285	412	324	650	138	5.5	16.8	15.2
80TB-11.2-6		11.0	812	400	412	289	765	145	5.5	16.8	15.2
80TC-15.2-6		15.0	882	400	482	289	835	153	8.0	18.4	16.7
80TB-15.3-6		15.0	997	515	482	289	950	176	8.0	18.4	16.7
80TD-18.52-6		18.5	882	400	482	324	835	176	8.0	18.4	16.7
100	100TA-3.71-6	3.7	684	327	357	300	645	118	3.5	14.1	—
	100TA-5.51-6	5.5	684	327	357	300	645	121	3.5	14.1	—
	100TB-7.51-6	7.5	739	327	412	300	700	131	5.5	16.8	—
	100TC-11.1-6	11.0	739	327	412	300	700	140	5.5	16.8	15.2
	100TD15.1-6	15.0	807	325	482	360	765	151	8.0	18.4	16.7
125	125TA-5.51-6	5.5	682	325	357	300	640	125	3.5	14.1	—
	125TA-7.51-6	7.5	737	325	412	300	695	137	5.5	16.8	—
	125TA-11.1-6	11.0	737	325	412	300	695	147	5.5	16.8	15.2
	125TB-15.1-6	15.0	807	325	482	300	765	150	8.0	18.4	16.7
	125TC-18.51-6	18.5	807	325	482	360	765	172	8.0	18.4	16.7

■外形寸法図

0.4kW~18.5kW

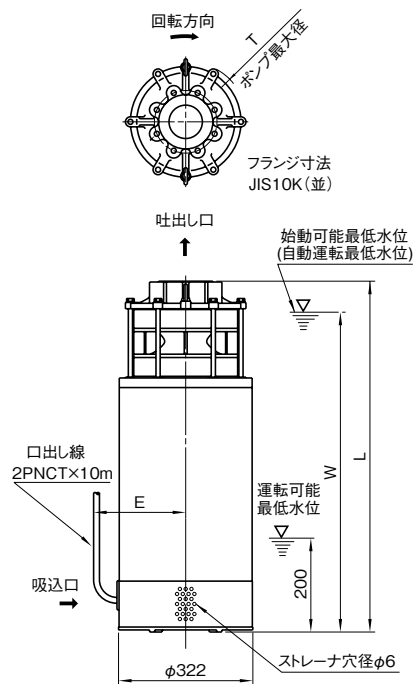
●単位：mm

図1



キャンドモータ

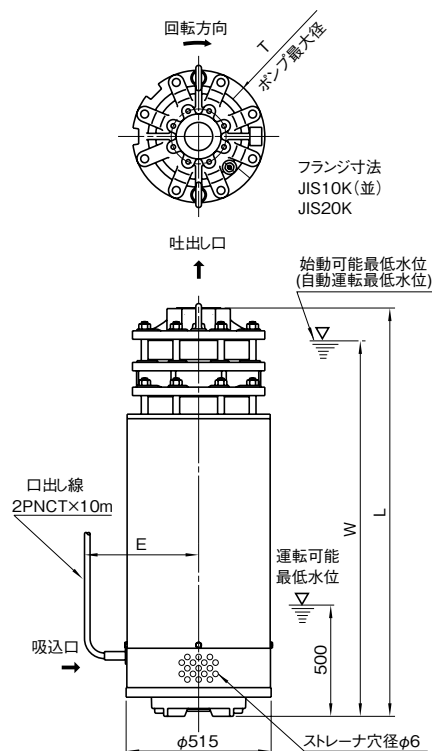
図2



ポリ巻モータ

22kW~75kW

図3



ポリ巻モータ

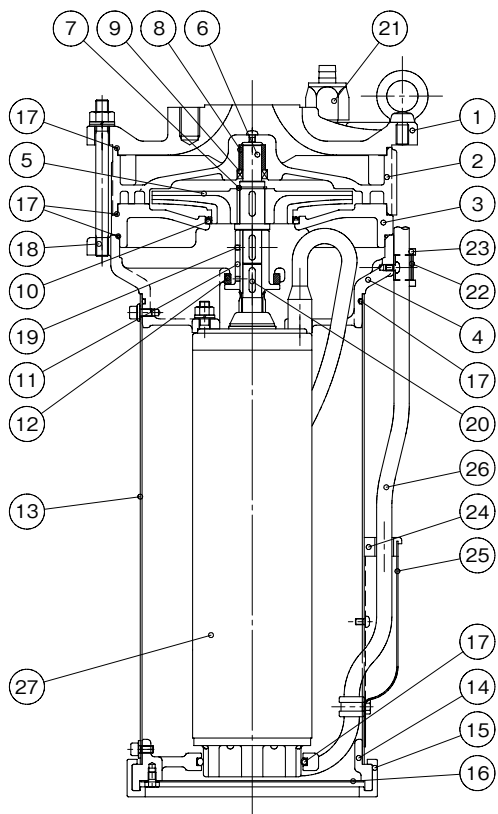
- 注1. ポンプ各部寸法は、外形寸法図・寸法表をご参照ください。
- 注2. 運転可能最低水位は、水面が静かな状態での値です。
波立っている場合などには、余裕をとってください。
- 注3. 設置後、気中に放置した場合や、運転中に露出した場合、および水槽の水を抜いてポンプが露出した場合には必ずモータ内の封入液の確認、補給をしてください。(3.7kW以下のキャンドモータを除く)
- 注4. フランジ寸法は、選定図でフランジ種別をご確認の上、フランジ寸法図を参照してください。
- 注5. 横置仕様は3.7kW以下のキャンドモータ式ポンプのみです。
横置使用時は必ず特別付属品の横置架台をご使用し、水平な基礎に設置してください。

■寸法表

(単位: mm)

口径	型式	出力 (kW)	外形図 (図)	ポンプ寸法						始動可能最低水位 W	製品概算質量 (kg)	口出し線(2PNCT)		
				L	T	E	G	H	A (Rc)			サイズ (mm ²)	仕上外径	
											4 芯	3 芯		
32	32TUA2-0.41-6	0.4	1	498	228	124	534	10	1¼	481	36	2.0	12.2	-
	32TUA2-0.71-6	0.75	1	498	228	124	534	10	1¼	481	38	2.0	12.2	-
	32TUB2-1.51-6	1.5	1	553	264	124	589	8	1¼	529	44	2.0	12.2	-
	32TUC2-2.21-6	2.2	1	603	264	124	639	8	1¼	579	49	2.0	12.2	-
	32TUB2-2.22-6	2.2	1	662	264	124	698	8	1¼	638	57	2.0	12.2	-
	32TUC2-3.72-6	3.7	1	844	264	124	880	8	1¼	820	65	2.0	12.2	-
	32TUB2-3.73-6	3.7	1	903	264	124	939	8	1¼	879	73	2.0	12.2	-
	32TUC-5.53-6	5.5	2	756	264	260	-	-	-	720	142	3.5	14.1	-
	32TUB-5.54-6	5.5	2	815	264	260	-	-	-	755	150	3.5	14.1	-
32TUC-7.54-6	7.5	2	870	264	260	-	-	-	830	168	5.5	16.8	-	
40	40TUA2-0.71-6	0.75	1	509	228	124	545	23	1½	481	39	2.0	12.2	-
	40TUB2-1.51-6	1.5	1	557	228	124	593	23	1½	529	42	2.0	12.2	-
	40TUC2-2.21-6	2.2	1	617	264	124	653	33	1½	579	50	2.0	12.2	-
	40TUF2-3.71-6	3.7	1	799	264	124	835	33	1½	761	56	2.0	12.2	-
	40TUE2-3.72-6	3.7	1	879	264	124	915	33	1½	841	68	2.0	12.2	-
	40TUD-5.52-6	5.5	2	732	264	260	-	-	-	685	136	3.5	14.1	-
	40TUE-5.53-6	5.5	2	812	264	260	-	-	-	765	162	3.5	14.1	-
40TUE-7.54-6	7.5	2	947	264	260	-	-	-	900	190	5.5	16.8	-	
50	50TUE2-0.71-6	0.75	1	509	228	124	545	24	2	481	40	2.0	12.2	-
	50TUA2-1.51-6	1.5	1	557	228	124	593	24	2	529	42	2.0	12.2	-
	50TUB2-2.21-6	2.2	1	617	264	124	653	33	2	579	51	2.0	12.2	-
	50TUD2-3.71-6	3.7	1	799	264	124	835	33	2	761	59	2.0	12.2	-
	50TUG-5.51-6	5.5	2	651	264	260	-	-	-	610	125	3.5	14.1	-
	50TUG-5.52-6	5.5	2	732	264	260	-	-	-	685	151	3.5	14.1	-
	50TUD-7.52-6	7.5	2	787	264	260	-	-	-	740	161	5.5	16.8	-
	50TUG-7.53-6	7.5	2	867	264	260	-	-	-	820	170	5.5	16.8	-
	50TUG-11.2-6	11.0	2	786	264	260	-	-	-	740	155	5.5	16.8	15.2
50TUD-11.3-6	11.0	2	867	264	260	-	-	-	820	180	5.5	16.8	15.2	
50TUG-11.4-6	11.0	2	947	264	260	-	-	-	900	198	5.5	16.8	15.2	
65	65TUA2-1.51-6	1.5	1	567	264	124	603	36	2½	547	47	2.0	12.2	-
	65TUA2-2.21-6	2.2	1	617	264	124	653	36	2½	597	52	2.0	12.2	-
	65TUC2-3.71-6	3.7	1	799	264	124	835	36	2½	779	59	2.0	12.2	-
	65TUE-5.51-6	5.5	2	671	289	260	-	-	-	625	150	3.5	14.1	-
	65TUF-7.51-6	7.5	2	727	324	260	-	-	-	680	166	5.5	16.8	-
	65TUE-7.52-6	7.5	2	841	289	260	-	-	-	795	179	5.5	16.8	-
	65TUE-11.2-6	11.0	2	841	289	260	-	-	-	795	188	5.5	16.8	15.2
	65TUF-15.2-6	15.0	2	912	324	260	-	-	-	865	209	8.0	18.4	16.7
	65TUG-22.3-6	22.0	3	1635	395	370	-	-	-	1580	825	14.0	21.7	19.7
65TUG-30.4-6	30.0	3	1820	395	400	-	-	-	1770	977	22.0	28.1	25.4	
80	80TUF2-1.51-6	1.5	1	567	264	124	603	40	3	547	49	2.0	12.2	-
	80TUF2-2.21-6	2.2	1	617	264	124	653	40	3	597	54	2.0	12.2	-
	80TUG2-3.71-6	3.7	1	799	264	124	835	40	3	779	61	2.0	12.2	-
	80TUB-5.51-6	5.5	2	671	289	260	-	-	-	625	152	3.5	14.1	-
	80TUC-7.51-6	7.5	2	726	289	260	-	-	-	680	163	5.5	16.8	-
	80TUB-7.52-6	7.5	2	841	289	260	-	-	-	795	180	5.5	16.8	-
	80TUD-11.1-6	11.0	2	727	324	260	-	-	-	680	178	5.5	16.8	15.2
	80TUB-11.2-6	11.0	2	841	289	260	-	-	-	795	189	5.5	16.8	15.2
	80TUC-15.2-6	15.0	2	911	289	260	-	-	-	865	205	8.0	18.4	16.7
	80TUB-15.3-6	15.0	2	1026	289	260	-	-	-	980	228	8.0	18.4	16.7
	80TUD-18.52-6	18.5	2	912	324	260	-	-	-	865	228	8.0	18.4	16.7
	80TUG-22.2-6	22.0	3	1450	395	370	-	-	-	1400	710	14.0	21.7	19.7
80TUG-30.3-6	30.0	3	1635	395	400	-	-	-	1580	861	22.0	28.1	25.4	
80TUG-37.3-6	37.0	3	1635	395	400	-	-	-	1580	866	22.0	28.1	25.4	
100	100TUA-3.71-6	3.7	2	714	300	260	-	-	-	630	157	3.5	14.1	-
	100TUA-5.51-6	5.5	2	714	300	260	-	-	-	630	160	3.5	14.2	-
	100TUB-7.51-6	7.5	2	769	300	260	-	-	-	730	170	5.5	16.8	-
	100TUC-11.1-6	11.0	2	769	300	260	-	-	-	730	180	5.5	16.8	15.2
	100TUD-15.1-6	15.0	2	840	360	260	-	-	-	800	208	8.0	18.4	16.7
	100TUC-18.52-6	18.5	2	979	300	260	-	-	-	940	229	8.0	18.4	16.7
	100TUE-22.1-6	22.0	3	1350	470	370	-	-	-	1300	620	14.0	21.7	19.7
	100TUE-30.2-6	30.0	3	1550	470	400	-	-	-	1500	792	22.0	28.1	25.4
	100TUE-37.2-6	37.0	3	1550	470	400	-	-	-	1500	811	22.0	28.1	25.4
	100TUE-45.2-6	45.0	3	1700	470	410	-	-	-	1660	879	30.0	31.1	28.0
100TUE-55.3-6	55.0	3	1900	470	430	-	-	-	1860	1043	38.0	33.7	30.4	
125	125TUA-5.51-6	5.5	2	711	300	260	-	-	-	670	170	3.5	14.1	-
	125TUA-7.51-6	7.5	2	766	300	260	-	-	-	730	177	5.5	16.8	-
	125TUA-11.1-6	11.0	2	766	300	260	-	-	-	730	186	5.5	16.8	15.2
	125TUB-15.1-6	15.0	2	836	300	260	-	-	-	800	202	8.0	18.4	16.7
	125TUC-18.51-6	18.5	2	840	360	260	-	-	-	800	229	8.0	18.4	16.7
	125TUE-22.1-6	22.0	3	1350	470	370	-	-	-	1300	620	14.0	21.7	19.7
	125TUF-30.1-6	30.0	3	1350	470	400	-	-	-	1300	660	22.0	28.1	25.4
	125TUF-37.1-6	37.0	3	1350	470	400	-	-	-	1300	665	22.0	28.1	25.4
	125TUE-45.2-6	45.0	3	1700	470	410	-	-	-	1660	880	30.0	31.1	28.0
	125TUE-55.2-6	55.0	3	1700	470	430	-	-	-	1660	920	38.0	33.7	30.4
125TUF-75.2-6	75.0	3	1700	470	470	-	-	-	1660	955	60.0	42.2	37.8	

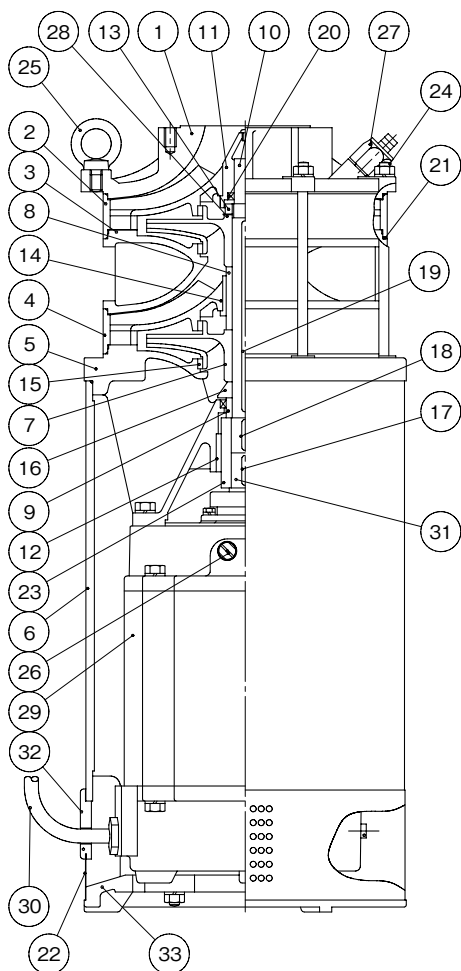
■内部構造図例 (TU型)



n=段数

符号	部 品 名	数 量	材 質
1	吐出ケーシング	1	FC200
2	上部ケーシング	1	FC200
3	吸込フレイム	1	FC200
4	フレイム	1	FC200
5	羽根車	n	CAC406
6	主軸	1	SUS420J2
7	C型止め輪	1	SUS304
8	軸受メタル	1	Cu-Sn
9	オイルシール	1	NBR
10	ライナリング	1	NBR・SUS304
11	カップリング	1	SUS420J2
12	逆スラスト受け	1	CAC603
13	外筒	1	SUS304
14	取付脚	1	FC200
15	ゴム脚	1	EPDM
16	底板	1	SUS304
17	Oリング	2n-1	NBR
18	通しボルト	6 or 4	SUS304
19	止めネジ	2	SUS304
20	キー	n+2	SUS403
21	空気弁	1	C3604BD
22	口出線止め	1	SUS304
23	口出線保護ゴム A	1	NBR
24	口出線保護ゴム B	1	NBR
25	口出線カバー	1	SUS304
26	口出線	1	2PNCT
27	電動機	1	

適用機種：口径 32A~50A, 出力 0.4kW~3.7kW
 口径 65A~80A, 出力 1.5kW~2.2kW(50Hz) / 1.5kW~3.7kW(60Hz)

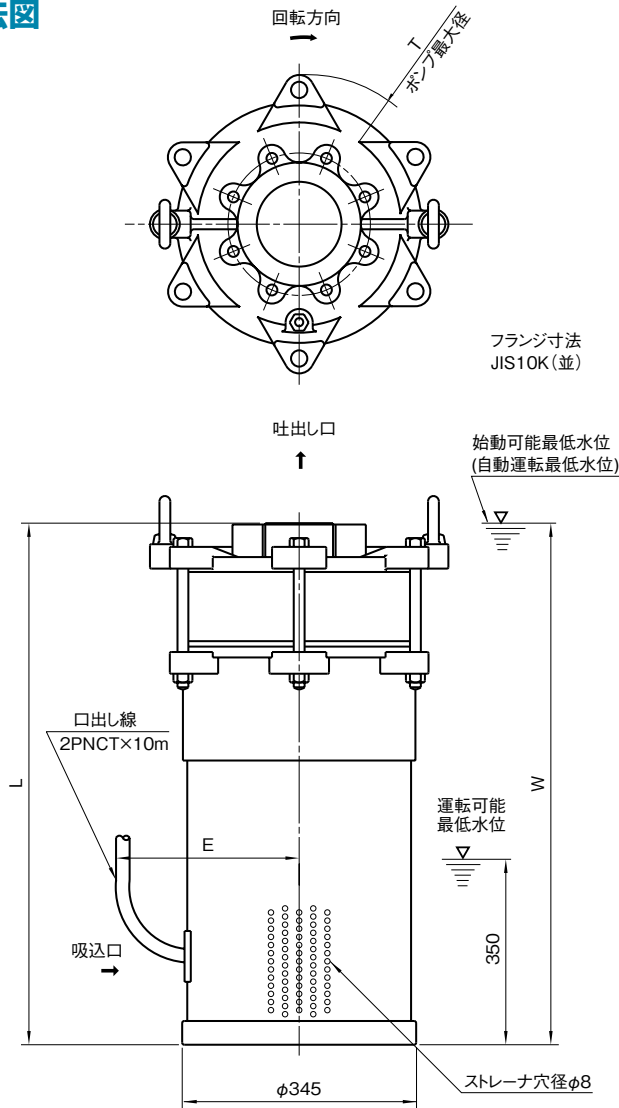


n=段数

符号	部 品 名	数 量	材 質
1	吐出ケーシング	1	FC200
2	上部ケーシング	1	FC200
3	中間アダプター	n-1	FC200
4	中間ケーシング	n-1	FC200
5	吸込フレイム	1	FC200
6	外ケーシング	1	STPG370
7	羽根車	n	CAC406
8	中間スリーブ	n-1	SUS403
9	オイルシールカラー	1	SUS403
10	主軸	1	SUS403
11	上部軸受	1	CAC603
12	下部軸受	1	CAC603
13	羽根車ナット	1	C3604BD
14	中間プッシュ	n-1	CAC603
15	ライナリング	2n	CAC603
16	砂除けカラー	1	C3604BD
17	キー	1	SUS403
18	キー	1	SUS403
19	キー	1	SUS403
20	オイルシール	2	NBR/SUS
21	Oリング	2n	NBR
22	ストレーナ	1	SUS430
23	カップリング	1	SUS403
24	通しボルト	6	SUS403
25	アイボルト	2	SS400
26	プラグ	1	C3604BD
27	空気弁	1	C3604BD
28	回り止め	1	SUS304
29	電動機	1	
30	口出線	1	2PNCT
31	電動機軸	1	SUS403
32	ケーブルプッシュ	1	NBR
33	吸込ケーシング	1	FC200

適用機種：口径 32A~50A, 出力 5.5kW以上
 口径 65A~80A, 出力 3.7kW~18.5kW(50Hz) / 5.5kW~18.5kW(60Hz)
 口径 100A~125A, 出力 3.7kW~18.5kW

■外形寸法図



●単位：mm

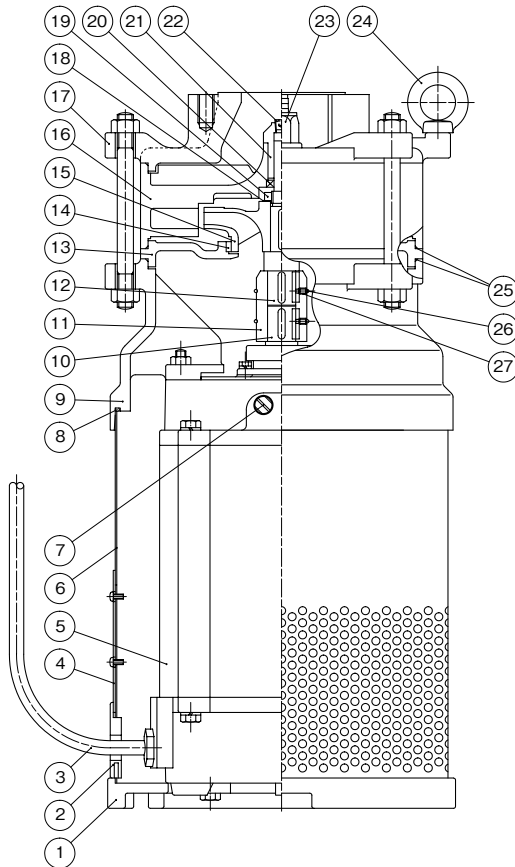
- 注1. ポンプ各部寸法は、外形寸法図・寸法表をご参照ください。
 注2. 運動可能最低水位は、水面が静かな状態での値です。波立っている場合などには、余裕をとってください。
 注3. 設置後、気中に放置した場合や、運転中に露出した場合、および水槽の水を抜いてポンプが露出した場合には必ずモータ内の封入液の確認、補給をしてください。
 注4. フランジ寸法は、フランジ寸法図を参照してください。

■寸法表

(単位：mm)

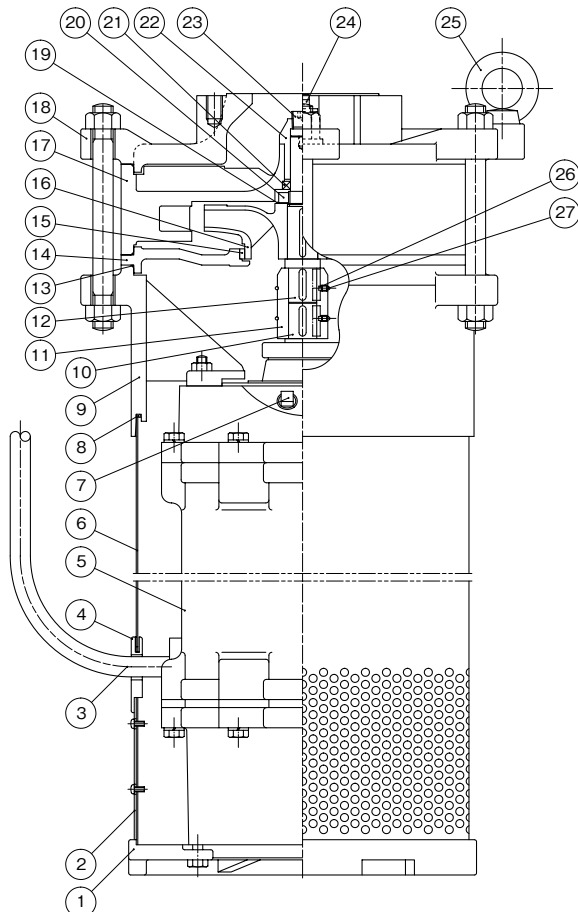
口径	型 式	出力 (kW)	ポンプ寸法			始動可能 最低水位 W	製品 概算質量 (kg)	口出し線(2PNCT)		
			L	T	E			サイズ (mm ²)	仕上外径	
									4 芯	3 芯
80	80TU-3.71-6	3.7	655	350	270	655	141	3.5	14.1	—
	80TU-5.51-6	5.5	655	350	270	655	142	3.5	14.1	—
	80TU-7.51-6	7.5	710	350	270	710	152	5.5	16.8	—
	80TU-11.1-6	11.0	710	350	270	710	160	5.5	16.8	15.2
	80TU-15.1-6	15.0	770	390	270	770	172	8.0	18.4	16.7
	80TU-18.52-6	18.5	1150	350	270	1150	281	8.0	18.4	16.7
	80TU-22.2-6	22.0	1150	350	290	1150	291	14.0	21.7	19.7
	80TU-30.3-6	30.0	1518	350	310	1518	345	22.0	28.1	25.4
100	100TU-11.1-6	11.0	725	390	270	725	165	5.5	16.8	15.2
	100TU-15.1-6	15.0	795	390	270	795	180	8.0	18.4	16.7
	100TU-18.51-6	18.5	1075	440	270	1075	290	8.0	18.4	16.7
	100TU-22.1-6	22.0	1075	440	290	1075	300	14.0	21.7	19.7
	100TU-30.1-6	30.0	1334	440	310	1334	340	22.0	28.1	25.4
	100TU-37.1-6	37.0	1334	440	310	1334	355	22.0	28.1	25.4
	100TU-45.2-6	45.0	1464	440	320	1464	420	30.0	31.1	28.0
125	125TU-11.1-6	11.0	725	390	270	725	175	5.5	16.8	15.2
	125TU-15.1-6	15.0	795	390	270	795	190	8.0	18.4	16.7
	125TU-18.51-6	18.5	1075	440	270	1075	300	8.0	18.4	16.7
	125TU-22.1-6	22.0	1075	440	290	1075	310	14.0	21.7	19.7
	125TU-30.1-6	30.0	1334	440	310	1334	350	22.0	28.1	25.4
	125TU-37.1-6	37.0	1334	440	310	1334	365	22.0	28.1	25.4
	125TU-45.2-6	45.0	1464	440	320	1464	430	30.0	31.1	28.0

■内部構造図例



符号	部 品 名	数量	材 質
1	ベッド	1	FC200
2	ケーブルブッシュ	1	NBR
3	口出し線		2PNCT
4	側板	1	SUS304
5	モータ	1	
6	外ケーシング	1	SUS304
7	注水口プラグ	2	C3604BD
8	Oリング	1	NBR
9	吸込フレーム	1	FC200
10	モータ軸	1	SUS403
11	軸継手	1	SUS403
12	ポンプ軸	1	SUS420J2
13	中間プレート	1	FC200
14	ライナリング	1	CAC406(BC6)
15	羽根車	1	CAC406(BC6)
16	上部ケーシング	1	FC200
17	吐出ケーシング	1	FC200
18	まわり止め	1	SUS304
19	羽根車ナット	1	C3604BD
20	オイルシール	1	NBR・スプリング SUS
21	上部軸受	1	CAC603(LBC3)
22	空気抜きプラグ	1	SUS304
23	空気弁	1	C3604BD
24	アイボルト	2	SS400
25	Oリング	3	NBR
26	Oリング	2	NBR
27	止めねじ	2	SUS304

注. 口出し線は、7.5kW以下は4芯 1本、11kWは4芯・3芯各1本、4芯のうち1芯はアース線です。
 適用機種：口径 80mm、3.7~11kW、1 段ポンプ



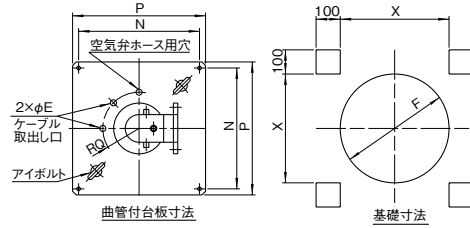
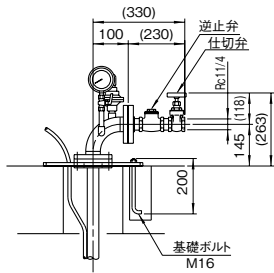
符号	部 品 名	数量	材 質
1	ベッド	1	FC200
2	側板	1	SUS304
3	口出し線		2PNCT
4	ケーブルブッシュ	1	NBR
5	モータ	1	
6	外ケーシング	1	SUS304
7	注水口プラグ	2	C3604BD
8	Oリング	1	NBR
9	吸込フレーム	1	FC200
10	モータ軸	1	SUS403
11	軸継手	1	SUS403
12	ポンプ軸	1	SUS420J2
13	Oリング	3	NBR
14	中間プレート	1	FC200
15	ライナリング	1	CAC406(BC6)
16	羽根車	1	CAC406(BC6)
17	上部ケーシング	1	FC200
18	吐出ケーシング	1	FC200
19	まわり止め	1	SUS304
20	羽根車ナット	1	C3604BD
21	オイルシール	1	NBR・スプリング SUS
22	上部軸受	1	CAC603(LBC3)
23	空気抜きプラグ	1	SUS304
24	空気弁	1	C3604BD
25	アイボルト	2	SS400
26	止めねじ	2	SUS304
27	Oリング	2	NBR

注. 口出し線は、4芯・3芯各1本、4芯のうち1芯はアース線です。
 適用機種：口径 100mm、18.5~22kW、1 段ポンプ

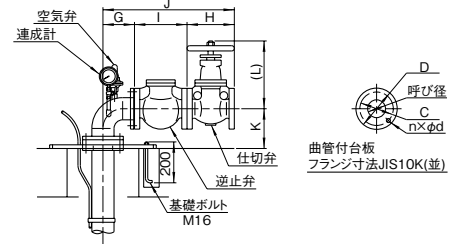
■外形寸法図

据付・フランジ寸法 (32～50SSTM形 (0.4～3.7kW))

●口径32mm



●口径40・50mm



■寸法表

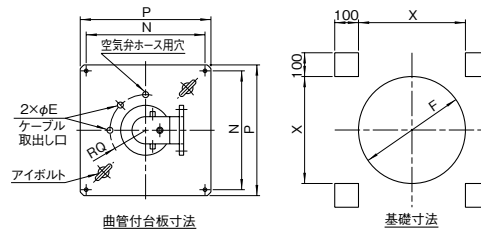
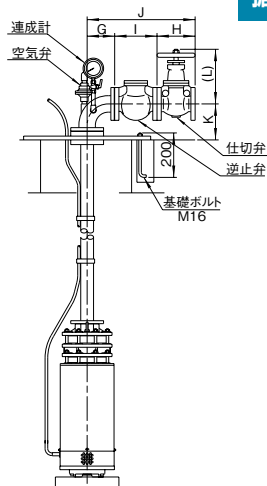
(単位: mm)

口径・型式	呼び径	地上部寸法										フランジ寸法				基礎寸法		地上部一式概算質量 (kg)				
		G	H	I	J	K	L	φE	N	P	Q	C	D	n	φd	F	X					
32SSTM	32	上図参照										25	450	500	150	ねじ込式				400	400	50
40SSTM	40	100	165	190	455	145	262	25	450	500	150	105	140	4	19	400	400	75				
50SSTM	50	120	180	200	500	165	276	25	450	500	150	120	155	4	19	400	400	80				

※材質は、SS400、SUS304をご用意しております。

■外形寸法図

据付・フランジ寸法 (40・50SSTM (5.5～11kW)、65SSTM 32～125STM T,TU形)



■寸法表

●40,50SSTM (5.5～15kW)、65SSTM 32～125STM T,TU形 (0.4～18.5kW)

(単位: mm)

口径・型式	呼び径	地上部寸法										フランジ寸法				基礎寸法		JIS	地上部一式概算質量 (kg)				
		G	H	I	J	K	L	φE	N	P	Q	C	D	n	φd	F	X			Z			
32STM	32	上図(口径32mm)参照										25	500	550	150	ねじ込式				450	450	10K	60
40SSTM/STM	40	100	165	190	455	145	262	25	500	550	150	105	140	4	19	450	450	10K	80				
50SSTM/STM	50	120	180	200	500	165	276	25	500	550	150	120	155	4	19	450	450	10K	90				
65SSTM/STM	65	130	190	220	540	175	302	25	500	550	165	140	175	4	19	450	450	10K	90				
80STM	80	140	200	240	580	195	332	25	500	550	165	150	185	8	19	450	450	10K	120				
100STM	100	160	230	290	680	215	384	25	500	550	165	175	210	8	19	450	450	10K	145				
125STM	125	200	250	360	810	255	435	25	500	550	165	210	250	8	23	450	450	10K	190				

●65～125STM TU形(22kW以上)

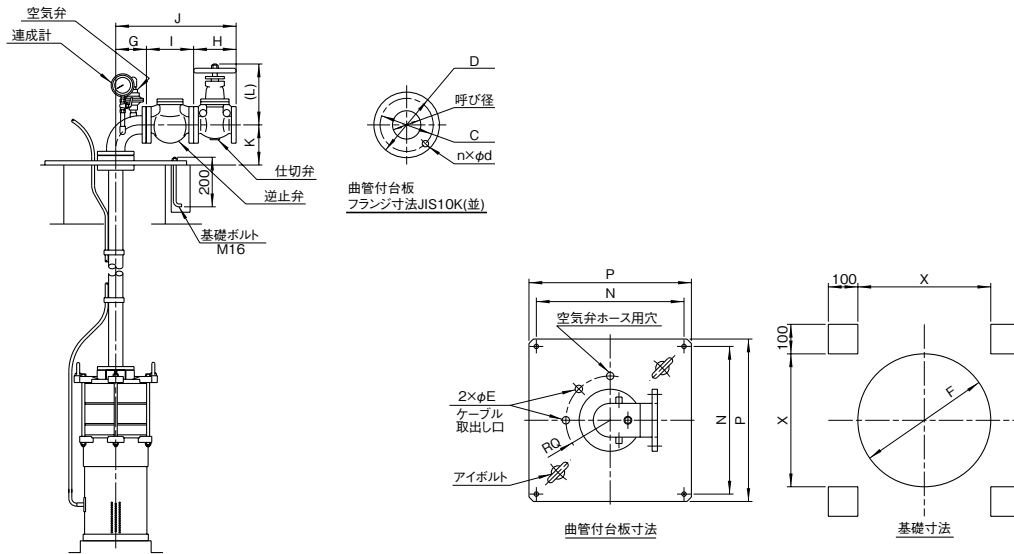
(単位: mm)

口径・型式	呼び径	出力		地上部寸法										フランジ寸法				基礎寸法		JIS	地上部一式概算質量 (kg)
		50Hz	60Hz	G	H	I	J	K	L	φE	N	P	Q	C	D	n	φd	F	X		
65STM	65	22kW	22kW以上	130	241	292	663	175	450	35	750	800	200	140	175	8	19	700	700	20K	165
80STM	80	22kW	22kW	140	200	240	580	195	332	35	750	800	200	150	185	8	19	700	700	10K	180
		30kW以上	30kW以上	140	283	318	741	195	520	35	750	800	200	160	200	8	23	700	700	20K	185
100STM	100	30kW以下	37kW以下	160	230	290	680	215	384	50	800	850	200	175	210	8	19	750	750	10K	220
		37kW以上	45kW以上	160	305	356	821	215	595	50	800	850	200	185	225	8	23	750	750	20K	230
125STM	125	45kW以下	55kW以下	200	250	360	810	255	435	50	800	850	200	210	250	8	23	750	750	10K	265
		55kW以上	75kW	200	381	400	981	255	725	50	800	850	200	225	270	8	25	750	750	20K	275

※材質は、SS400、SUS304をご用意しております。

■外形寸法図

据付・フランジ寸法 (80 ~ 125STM TU3形)



■寸法表

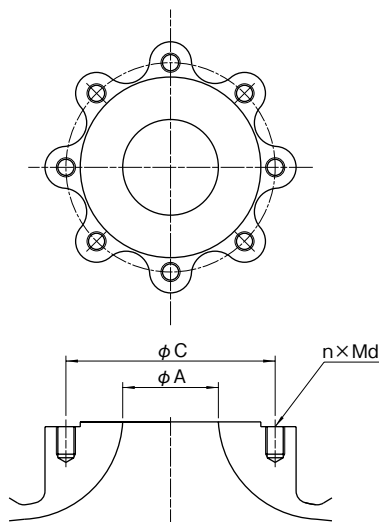
(単位: mm)

口径・型式	呼び径	地上部寸法										フランジ寸法				基礎寸法		地上部一式 概算質量 (kg)
		G	H	I	J	K	L	φE	N	P	Q	C	D	n	φd	F	X	
80STM	80	140	200	240	580	195	350	35	550	600	165	150	185	8	19	500	500	130
100STM	100	160	230	290	680	215	390	35	600	650	165	175	210	8	19	500	500	170
125STM	125	200	250	360	810	255	437	35	600	650	165	210	250	8	23	500	500	210

※材質は、SS400、SUS304をご用意しております。

ポンプ吐出口フランジ

■外形寸法図



■寸法表

(単位: mm)

フランジ	口径	A	C	n	Md
JIS 10K(並)	32	32	100	4	M16
	40	40	105	4	M16
	50	50	120	4	M16
	65	65	140	4	M16
	80	80	150	8	M16
	100	100	175	8	M16
	125	125	210	8	M20
JIS 20K	65	65	140	8	M16
	80	80	160	8	M20
	100	100	185	8	M20
	125	125	225	8	M22

注) ●フランジ種別は選定図を参照してください。
●TU3形はすべてJIS10K(並)です。
●SSTM形はねじ込式です。



テラル株式会社

本 社 福山市御幸町森脇230 〒720-0003 TEL.084-955-1111 FAX.084-955-5777
 東京支社 東京都文京区後楽2丁目3-27 テラル後楽ビル6階 〒112-0004
 www.teral.net

東京支社

東京産業システム課 東京都文京区後楽2丁目3-27 テラル後楽ビル6階 〒112-0004 TEL.03-3818-8101 FAX.03-3818-6798
 東京環境システム課 東京都文京区後楽2丁目3-27 テラル後楽ビル5階 〒112-0004 TEL.03-3818-7766 FAX.03-3818-5031
 東京開発課 TEL.03-3818-6846 FAX.03-3818-5031
 東京工事課 TEL.03-3818-7764 FAX.03-3818-5031

東北支店

仙台営業所 仙台市宮城野区銀杏町39-25 〒983-0047 TEL.022-232-0115 FAX.022-238-9248
 札幌営業所 札幌市中央区北11条西23丁目1-3 〒060-0011 TEL.011-644-2501 FAX.011-631-8998
 郡山営業所 郡山市島1丁目13-9 〒963-8034 TEL.024-922-5122 FAX.024-922-4226

北関東支店

大宮営業所 さいたま市北区本郷町1234 〒331-0802 TEL.048-665-4018 FAX.048-660-1018
 新潟営業所 新潟市中央区山二ツ目6-21 〒950-0922 TEL.025-287-5032 FAX.025-287-3719
 長岡営業所 長岡市宮間3丁目1-21 〒940-2021 TEL.0258-29-1725 FAX.0258-29-2369
 水戸営業所 水戸市白梅4丁目2-16 〒310-0804 TEL.029-224-8904 FAX.029-231-4044
 土浦営業所 牛久市ひたち野原4丁目22-3 オーシャン/ドロー フロアC 〒300-1206 TEL.029-870-2760 FAX.029-870-2761
 宇都宮営業所 宇都宮市鶴田町3333番地18 〒320-0851 TEL.028-346-3400 FAX.028-346-9432
 前橋営業所 前橋市元総社町84-3 〒371-0846 TEL.027-253-0262 FAX.027-253-0278

東京支店

城東営業所 東京都文京区後楽2丁目3-27 テラル後楽ビル4階 〒112-0004 TEL.03-3818-7769 FAX.03-3818-6763
 城西営業所 TEL.03-3818-6752 FAX.03-3818-6763
 城北営業所 TEL.03-3818-6753 FAX.03-3818-6763
 アクアシステム関東営業所 TEL.03-5684-0238 FAX.03-5684-0218
 東京設備課 TEL.03-3818-7799 FAX.03-3818-6787
 立川営業所 立川市幸町3丁目32-9 〒190-0002 TEL.042-536-2714 FAX.042-538-7080
 千葉営業所 千葉市中央区今井町1493-4 〒260-0815 TEL.043-264-5252 FAX.043-226-7353
 アクアシステム千葉営業所 TEL.043-264-7300 FAX.043-264-7332
 横浜営業所 横浜市神奈川区新横浜1丁目1-25(テクノウェイ100 10F) 〒221-0031 TEL.045-450-5351 FAX.045-450-5352

北陸支店

金沢営業所 金沢市松島2丁目18 〒920-0364 TEL.076-240-0350 FAX.076-240-0357
 富山営業所 富山市田中町2丁目10-24 〒930-0985 TEL.076-433-2151 FAX.076-432-8234
 福井営業所 福井市問屋町3丁目501番地(ウィング八田101号) 〒918-8231 TEL.0776-28-5361 FAX.0776-28-5362

中部支店

名古屋営業所 名古屋市中区伊勢山1-1-19(名古屋急送ビル 6F) 〒460-0026 TEL.052-339-0871 FAX.052-339-0895
 名古屋環境システム課 TEL.052-339-0875 FAX.052-339-0895
 名古屋システム課 TEL.052-339-0891 FAX.052-339-0895
 アクアシステム中部営業所 TEL.052-332-6510 FAX.052-332-6513

静岡営業所 静岡市駿河区豊田3丁目2-15 〒422-8027 TEL.054-285-3201 FAX.054-284-1831
 沼津営業所 沼津市若葉町3-10 〒410-0059 TEL.055-923-1377 FAX.055-923-3449
 浜松営業所 浜松市東区丸塚町132-1 〒435-0046 TEL.053-463-1701 FAX.053-464-1818
 岐阜営業所 岐阜市六条南3丁目7-11 〒500-8358 TEL.058-271-6651 FAX.058-274-7379

大阪支店

大阪第1営業所 吹田市岸部中5丁目1番1号 〒564-0002 TEL.06-6378-2121 FAX.06-6378-2150
 大阪第2営業所 TEL.06-6378-2121 FAX.06-6378-2150
 アクアシステム近畿営業所 TEL.06-6388-5221 FAX.06-6388-4126
 アクア近畿ネット/窓口 TEL.06-6388-5223 FAX.06-6378-2150
 大阪環境システム課 TEL.06-6378-2015 FAX.06-6378-2150
 大阪産業システム課 TEL.06-6378-2007 FAX.06-6378-2150
 南大阪営業所 堺市北区百舌鳥南3丁目47-1(グレース中百舌鳥キワ2A号室) 〒591-8032 TEL.072-253-4391 FAX.072-253-6966
 滋賀営業所 守山市守山2丁目16-38-103 〒524-0022 TEL.077-583-3666 FAX.077-583-3685
 京都営業所 京都市伏見区竹田中川原町359番地(TMKビル 1F) 〒612-8412 TEL.075-647-1550 FAX.075-647-1537
 神戸営業所 神戸市中央区多聞通2丁目4-4(ブックローン神戸ビル 7F) 〒650-0015 TEL.078-382-1991 FAX.078-382-1993
 姫路営業所 姫路市栗山町111 〒670-0954 TEL.079-281-5511 FAX.079-281-1487

中国支店

広島営業所 広島市西区三篠町3-12-21(第2ベルビイ三篠 1F) 〒733-0003 TEL.082-537-0660 FAX.082-537-0678
 福山営業所 福山市御幸町森脇337-2 〒720-0003 TEL.084-961-0222 FAX.084-961-0211
 米子営業所 米子市上福原5丁目1-50 〒683-0004 TEL.0859-32-2970 FAX.0859-32-2971
 岡山営業所 岡山市北区今7丁目6-13 〒700-0975 TEL.086-241-4221 FAX.086-241-4230

四国支店

高松営業所 高松市東八世町4-5 〒761-8054 TEL.087-867-4040 FAX.087-867-4042
 松山営業所 松山市朝生田町2丁目1-33 〒790-0952 TEL.089-935-4335 FAX.089-935-4331

九州支店

福岡営業所 福岡市博多区山王1丁目6-3 〒812-0015 TEL.092-474-7161 FAX.092-474-7167
 北九州営業所 北九州市小倉北区中井5丁目11-13 〒803-0836 TEL.093-571-5731 FAX.093-591-0192
 大分営業所 大分市仲西町1丁目10-15 〒870-0135 TEL.097-551-1857 FAX.097-552-0589
 熊本営業所 熊本市区東上南部2丁目7番12号 〒961-8010 TEL.096-380-8388 FAX.096-380-1795
 アクアシステム九州営業所 TEL.096-388-6615 FAX.096-388-6616
 長崎営業所 長崎市大橋町7-5(横山ビル 1F) 〒852-8134 TEL.095-848-2221 FAX.095-848-5137
 宮崎営業所 宮崎市大字芳土870 〒880-0123 TEL.0985-39-1577 FAX.0985-39-1089
 鹿児島営業所 鹿児島市荒田2丁目59-11 〒890-0054 TEL.099-253-4321 FAX.099-253-4325

●駐在員 盛岡、甲府、長野、徳島、高知、山口、久留米、沖縄



安全に関する
ご注意

- ご使用前に「取扱説明書」をよくお読みのうえ、正しくお使いください。
- 電気工事はお買い上げの販売店または専門業者にご相談ください。
配線などの据付け工事に不備があると感電や火災の原因になることがあります。
- 決められた製品仕様以外でのご使用はしないでください。感電・火災・故障の原因になります。

本カタログの内容についての問い合わせは、お近くの販売店、もしくは当社におたずねください。
 本カタログの記載内容は、2012年6月現在のものです。