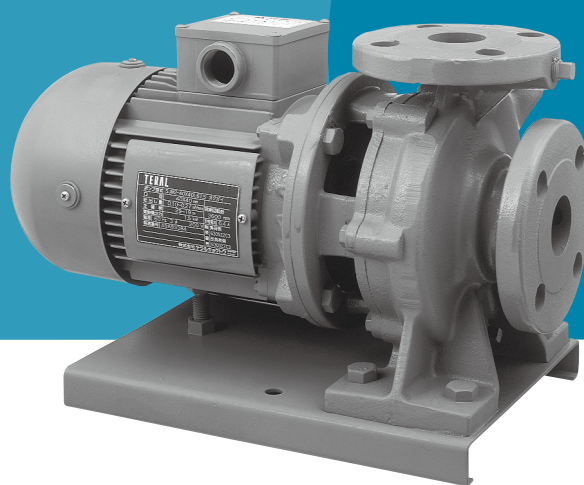


モートルポンプ

SJM2/SJM3

TERAL

60Hz



■用途

- ビル・マンション等の一般給水用
- 冷温水循環用
- 工業用水の送水用
- 上水道の送配水用
- 水田、畑地のかんがい用
- 散水用

■特長

- ①2極モーター採用により小型軽量です。
- ②広い仕様範囲をカバーして性能は大型なみです。
- ③スペースをとらず据え付けが容易です。
- ④B.P.O. (バックプルアウト) 構造ですから、配管を外さずに分解、組立てが可能で、保守点検が容易です。
- ⑤真上吐き出しのため、安定した据え付けで配管荷重に対し有利です。
- ⑥日本産業機械工業会規格 (JIMS) 10BAR 級適合品です。

■型式説明

SJM2 - 32 × 32 L 6 .75

① ② ③ ④ ⑤

- ①機種
- ②吸込呼称径 (32mm)
- ③吐出呼称径 (32mm)
- ④周波数 (60Hz)
- ⑤出力 (0.75kW)

■標準仕様

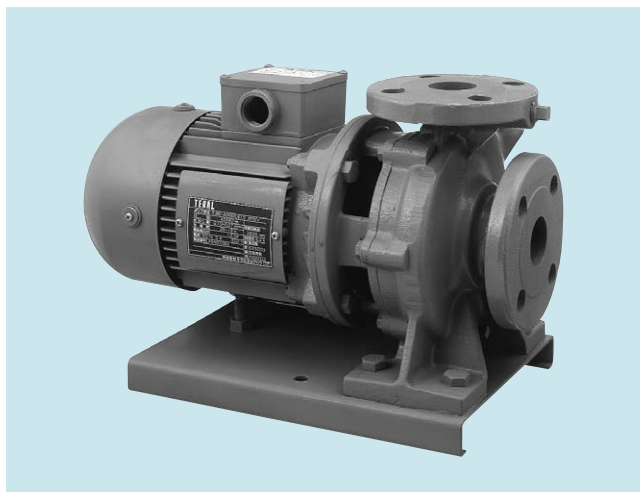
場液	液質…清水 液温…0~80℃
吸込全揚程	~6m (20℃)
許容押込圧力	仕様表参照
構造	羽根車…クローズ
	軸受…密封玉軸受
	軸封…メカニカルシール
材質	羽根車…CAC406 又は SCS13*1
	主軸…SUS304
	ケーシング…FC200 又は FCD450*1
電動機	種類…SJM2…全閉外扇屋外形 SJM3…全閉外扇屋外形
	電源…三相・200/220V
	同期回転速度…3600min ⁻¹
フランジ規格	JIS10K 並形 (呼称径 32 は特殊寸法)
塗装色	7.5BG5/1.5

*1 型式により異なります。

■標準付属品

電動機	1
共通ベース	1
相フランジ (パッキン・ボルト・ナット付) (呼称径 32mm のみ)	2組
呼水栓	1

*特殊仕様変更の場合外形図等が標準図より変わりますのでご注意ください。



*写真と実際の機器は塗装色等一部異なる場合がありますのでご了承ください。

■特殊仕様

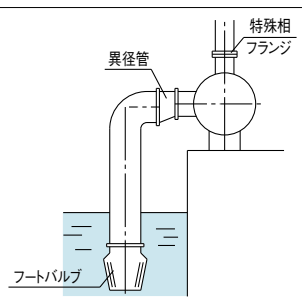
材質変更	全鉄製
電動機変更	電圧変更

■特別付属品

フート弁
サクシオンカバー
スリース弁・チャッキ弁 ……パッキン、ボルト、ナット付
相フランジ ……パッキン、ボルト、ナット付
※呼称径 32mm は標準付属品です。
特殊相フランジ (吐出径を吸込径と同径にする場合) ……ボルト、ナット付
異径管 ……下記図参照
防振架台
圧力計・真空計・連成計 ……コック・パイプ付
防振継手

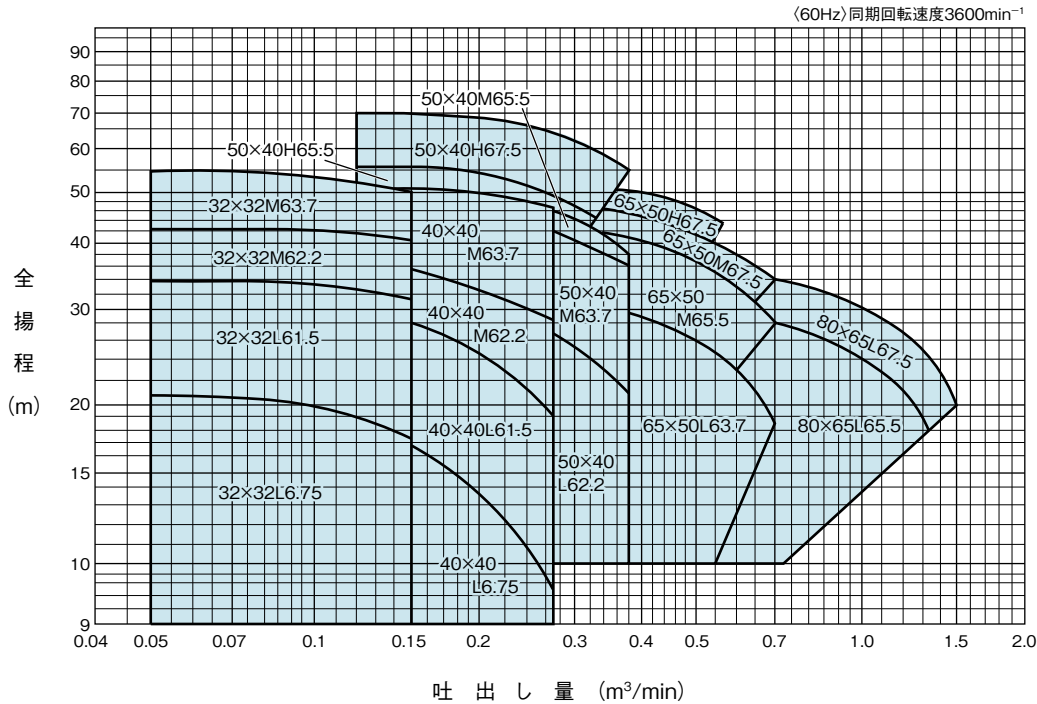
■フート弁、異径管、特殊相フランジ適用表

呼称径 mm	フートバルブ		異径管	特殊相 フランジ
	吸込 s	吐出 d		
32	32	32	-	-
40	40	40	-	-
50	40	50	-	40/50
65	50	65	-	50/65
80	65	100	80×100	65/80



*特殊相フランジは吐出径を吸込径にあわせる場合に使用してください。

■選定図



■仕様表

呼称径mm		型 式	出力 kW	仕 様						許容押込圧 力 MPa
吸込	吐出			吐出量 m³/min	全揚程 m	吐出量 m³/min	全揚程 m	吐出量 m³/min	全揚程 m	
32	32	SJM2-32x32L6.75	0.75	0.05	21	0.1	20	0.15	17.5	0.59
		SJM2-32x32L61.5	1.5	0.05	34.5	0.1	33.5	0.15	31.5	0.59
		SJM2-32x32M62.2	2.2	0.05	43	0.1	42.5	0.15	41	0.52
		SJM2-32x32M63.7	3.7	0.05	55	0.1	53	0.15	51.5	0.40
40	40	SJM2-40x40L6.75	0.75	0.1	19	0.18	15	0.27	9.5	0.59
		SJM2-40x40L61.5	1.5	0.1	29	0.18	26	0.27	19	0.59
		SJM2-40x40M62.2	2.2	0.1	38	0.18	33.5	0.27	28.5	0.59
		SJM2-40x40M63.7	3.7	0.1	53	0.18	50.5	0.27	47	0.40
50	40	SJM2-50x40L62.2	2.2	0.12	31	0.25	28	0.38	22	0.59
		SJM2-50x40M63.7	3.7	0.12	47	0.25	43	0.38	36	0.50
		SJM3-50x40M65.5	5.5	0.12	51	0.25	46.5	0.38	38.5	0.45
		SJM3-50x40H65.5	5.5	0.12	56	0.25	51	0.33	44.5	0.44
65	50	SJM3-65x50L63.7	3.7	0.25	31.5	0.5	26	0.7	18.5	0.59
		SJM3-65x50M65.5	5.5	0.25	43	0.5	36.8	0.7	28	0.55
		SJM3-65x50M67.5	7.5	0.25	47.8	0.5	41.5	0.7	34	0.49
		SJM3-65x50H67.5	7.5	0.25	52.2	0.5	46.5	0.57	43.7	0.46
80	65	SJM3-80x65L65.5	5.5	0.5	29.2	1.0	24	1.32	18	0.59
		SJM3-80x65L67.5	7.5	0.5	35	1.0	30	1.5	20	0.59

■電動機要目表

分 類		出力 kW	定 格			始 動			耐熱 クラス	軸 受	
相	保護方式		電圧 V	電流 A	回転数 min⁻¹	トルク %	電流 A	方式		負荷側 (D.S)	反負荷側 (O.S)
三相	全閉外扇屋外形	0.75	200/220	3.1/3.0	3450/3480	307/372	23.9/26.3	直入	F	6205ZZC3	6204ZZC3
		1.5	200/220	6.2/5.8	3370/3420	241/291	37.5/41.5	直入	F	6306ZZC3	6305ZZC3
		2.2	200/220	8.6/7.8	3360/3410	255/309	54.6/60.0	直入	F	6306ZZC3	6205ZZC3
		3.7	200/220	14.0/13.0	3380/3420	245/295	96/105	直入	F	6307ZZC3	6306ZZC3
		5.5	200/220	21.0/19.5	3520/3530	215/260	132/145	直入	F	6308ZZC3	6306ZZC3
		7.5	200/220	27.5/25.0	3510/3520	232/281	178/196	直入	F	6308ZZC3	6306ZZC3

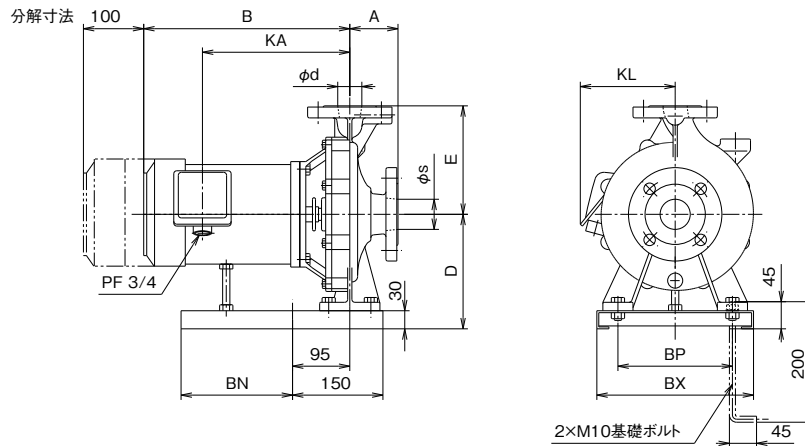
■仕様部品一覧表

ポンプ型式	メカニカルシール型式	Oリング (ケーシング用)	Oリング (呼水栓用)
SJM2-32x32L6.75	H-16	G140	P22
SJM2-32x32L61.5	H-20H	G140	P22
SJM2-32x32M62.2	H-20H	K184	P22
SJM2-32x32M63.7	H-20H	K184	P22
SJM2-40x40L6.75	H-16	G140	P22
SJM2-40x40L61.5	H-20H	G140	P22
SJM2-40x40M62.2	H-20H	K184	P22
SJM2-40x40M63.7	H-20H	K184	P22
SJM2-50x40L62.2	H-20H	G140	P22
SJM2-50x40M63.7	H-20H	K184	P22

ポンプ型式	メカニカルシール型式	Oリング (ケーシング用)	Oリング (呼水栓用)
SJM3-50x40M65.5	H-25H-1	K184	P22
SJM3-50x40H65.5	H-25H-1	K223	P22
SJM3-50x40H67.5	H-25H-1	K223	P22
SJM3-65x50L63.7	H-20H	G140	P22
SJM3-65x50M65.5	H-25H-1	K184	P22
SJM3-65x50M67.5	H-25H-1	K184	P22
SJM3-65x50H67.5	H-25H-1	K223	P22
SJM3-80x65L65.5	H-25H-1	K160	P22
SJM3-80x65L67.5	H-25H-1	K160	P22

■外形寸法図

●SJM2型



フランジ寸法：JIS 10K 並形相当

■寸法表

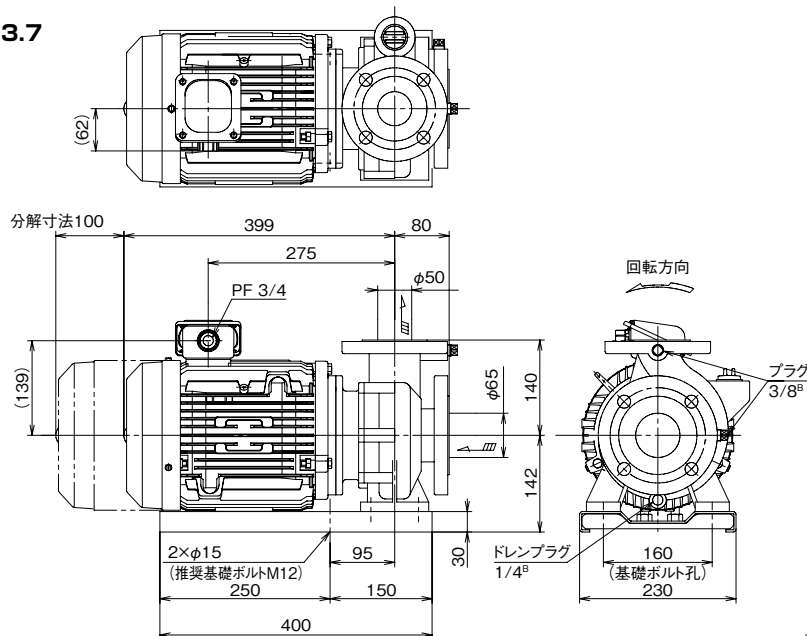
(単位：mm)

呼称径		型 式	出力 kW	ポンプ及び電動機						共通ベース			概算質量 kg
吸込 s	吐出 d			A	B	D	E	KA	KL	BN	BX	BP	
32	32	※SJM2-32×32L6.75	0.75	75	306	142	120	158	141	150	210	160	29
		※SJM2-32×32L6.1.5	1.5	75	342	142	120	160	158	150	210	160	36
		※SJM2-32×32M62.2	2.2	75	375	162	160	199	170	185	260	190	47
		※SJM2-32×32M63.7	3.7	75	381	162	160	222	169	185	260	190	54
40	40	SJM2-40×40L6.75	0.75	75	306	142	120	158	141	150	210	160	29
		SJM2-40×40L6.1.5	1.5	75	342	142	120	160	158	150	210	160	36
		SJM2-40×40M62.2	2.2	75	375	162	160	199	170	185	260	190	48
		SJM2-40×40M63.7	3.7	75	381	162	160	222	169	185	260	190	55
50	40	SJM2-50×40L62.2	2.2	80	380	142	140	199	170	150	210	160	46
		SJM2-50×40M63.7	3.7	80	381	162	160	222	169	185	260	190	58

※SJM2-32×32のポンプフランジ呼称径は40です。(特殊相フランジによりポンプ呼称径を32mmと称しています。)

■外形寸法図

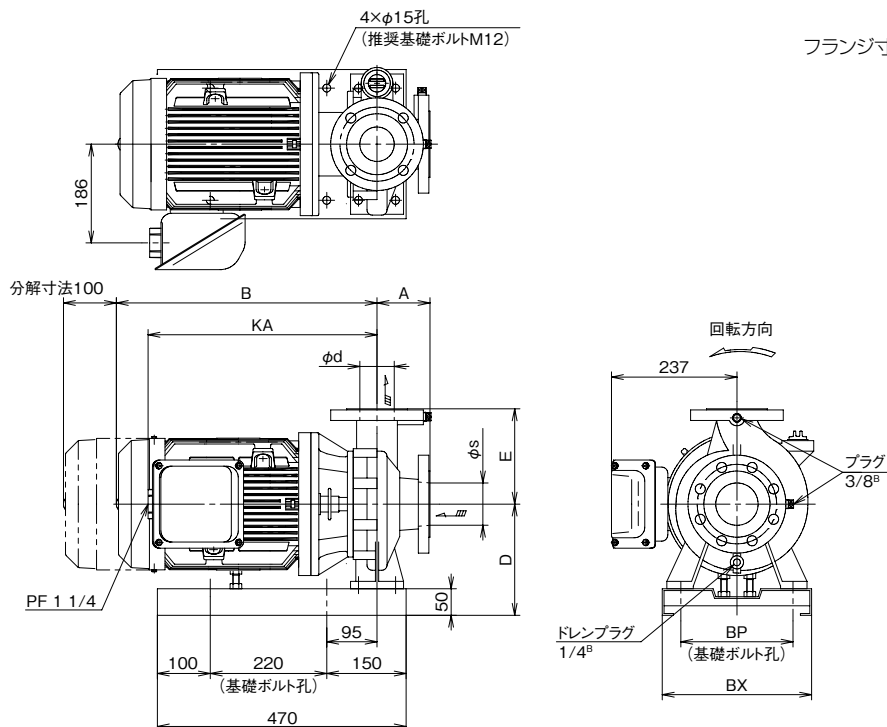
●SJM3-65×50L63.7



フランジ寸法：JIS 10K 並形相当

概算質量 50kg

■外形寸法図



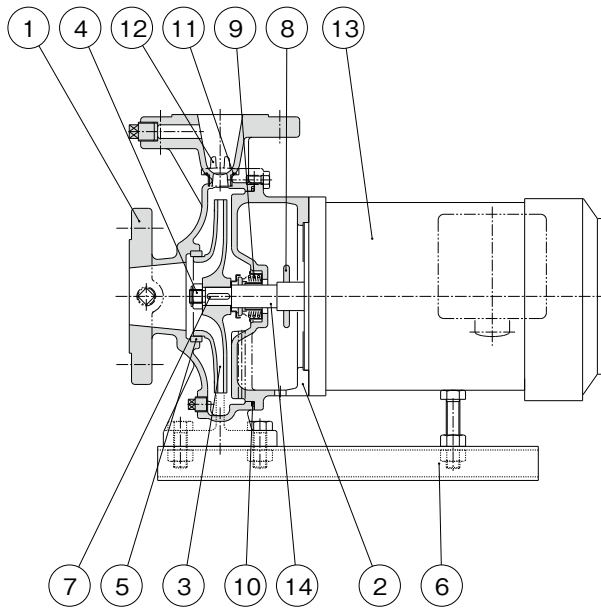
■寸法表

(単位：mm)

呼称径		型 式	出力 kW	ポンプ及び電動機					共通ベース		概算質量 kg
吸込 s	吐出 d			A	B	D	E	KA	BP	BX	
50	40	SJM3-50×40M65.5	5.5	80	456	207	160	396	190	260	76
		SJM3-50×40H65.5	5.5	80	456	210	180	396	190	260	79
		SJM3-50×40H67.5	7.5	80	493	210	180	433	190	260	85
65	50	SJM3-65×50M65.5	5.5	80	456	207	160	396	190	260	78
		SJM3-65×50H67.5	7.5	80	493	207	160	433	190	260	84
		SJM3-65×50H67.5	7.5	100	493	210	180	433	212	282	88
80	65	SJM3-80×65L65.5	5.5	100	456	207	160	396	190	260	78
		SJM3-80×65L67.5	7.5	100	493	207	160	433	190	260	84

内部構造図例

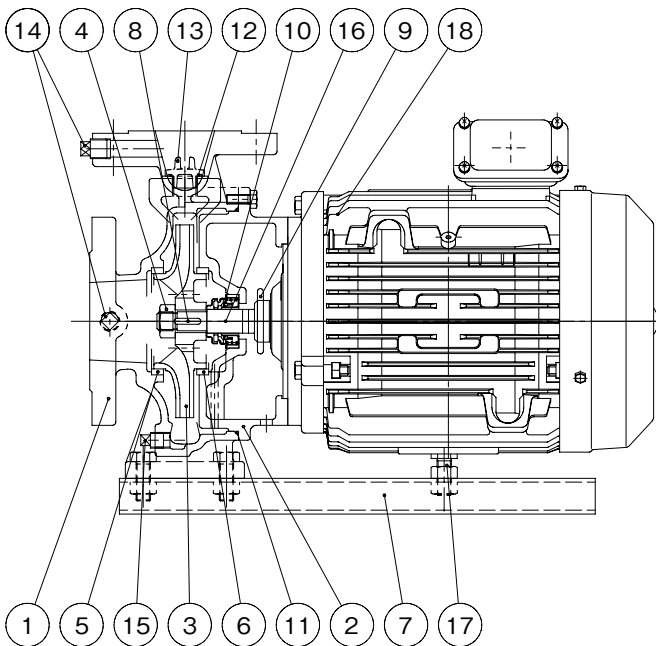
●SJM2型



部品表

符号	部品名	数量	材質
1	ケーシング	1	FC200
2	フレーム	1	FC200
3	羽根車	1	CAC406
4	羽根車ナット	1	SUS304
5	ライナリング	1	CAC406
6	共通ベース	1	SS400
7	キー	1	SUS304
8	水切りつば	1	CR
9	メカニカルシール	1	CERAMICS~CARBON
10	Oリング	1	NBR
11	Oリング	1	NBR
12	呼水栓	1	CAC202
13	電動機	1	—
14	電動機軸	1	S35C+SUS304

●SJM3型



符号	部品名	数量	材質
1	ケーシング	1	FC200又はFCD450※1
2	フレーム	1	FC200
3	羽根車	1	CAC406又はSCS13※1
4	羽根車ナット	1	SUS304
5	ライナリング	1	CAC406
6	ライナリング	1	CAC406
7	共通ベース	1	SS400
8	キー	1	SUS304
9	水切りつば	1	CR
10	メカニカルシール	1	CERAMICS~CARBON
11	Oリング	1	NBR
12	Oリング	1	NBR
13	呼水栓	1	CAC202
14	プラグ	2	SUS304
15	プラグ	1	SUS304
16	電動機軸	1	接液部SUS304
17	支えボルト	2	SS400
18	電動機	1	—

※1 型式により異なります。

TERAL

テラル株式会社

本 社 福山市御幸町森脇230 〒720-0003 TEL.084-955-1111 FAX.084-955-5777

東京支社 東京都文京区後楽2丁目3-27 テラル後楽ビル6階 〒112-0004

www.teral.net

東京支社

東京産業システム課 東京都文京区後楽2丁目3-27 テラル後楽ビル6階 〒112-0004 TEL.03-3818-8101 FAX.03-3818-6798
東京環境システム1課 東京都文京区後楽2丁目3-27 テラル後楽ビル5階 〒112-0004 TEL.03-3818-7766 FAX.03-3818-5031
東京環境システム2課 TEL.03-3818-7766 FAX.03-3818-5031
東京環境システム3課 TEL.03-3818-7800 FAX.03-3818-5031
東京開発課 TEL.03-3818-6846 FAX.03-3818-5031
東京工事課 TEL.03-3818-7764 FAX.03-3818-5031
東京システム技術課 TEL.03-6891-7800 FAX.03-3818-5031

東北支店

仙台営業所 仙台市宮城野区銀杏町39-25 〒983-0047 TEL.022-232-0115 FAX.022-238-9248
札幌営業所 札幌市中央区北11条西23丁目1-3 〒060-0011 TEL.011-644-2501 FAX.011-631-8998
郡山営業所 郡山市島1丁目13-9 〒963-8034 TEL.024-922-5122 FAX.024-922-4226

北関東支店

大宮営業所 さいたま市北区本郷町1234 〒331-0802 TEL.048-665-4018 FAX.048-660-1018
新潟営業所 新潟市中央区山二ツ5丁目6-21 〒950-0922 TEL.025-287-5032 FAX.025-287-3719
長岡営業所 長岡市宮間3丁目1-21 〒940-2021 TEL.0258-29-1725 FAX.0258-29-2369
水戸営業所 水戸市白梅4丁目2-16 〒310-0804 TEL.029-224-8904 FAX.029-231-4044
土浦営業所 牛久市ひたち野西4丁目22-3 オーシャンパトラー フロアC 〒300-1206 TEL.029-870-2760 FAX.029-870-2761
宇都宮営業所 宇都宮市鶴田町3333番地18 〒320-0851 TEL.028-346-3400 FAX.028-346-9432
前橋営業所 前橋市元総社町84-3 〒371-0846 TEL.027-253-0262 FAX.027-253-0278

東京支店

城東営業所 東京都文京区後楽2丁目3-27 テラル後楽ビル4階 〒112-0004 TEL.03-3818-7769 FAX.03-3818-6763
城西営業所 TEL.03-3818-6752 FAX.03-3818-6763
アクアシステム関東営業所 TEL.03-5684-0238 FAX.03-5684-0218
東京設備課 TEL.03-3818-7799 FAX.03-3818-6787
立川営業所 立川市幸町3丁目32-9 〒190-0002 TEL.042-536-2714 FAX.042-538-7080
千葉営業所 千葉市中央区今井町1493-4 〒260-0815 TEL.043-264-5252 FAX.043-226-7353
アクアシステム千葉営業所 TEL.043-264-7300 FAX.043-264-7332
横浜営業所 横浜市神奈川区新横浜1丁目1-25(テクノウェイ100 10F) 〒221-0031 TEL.045-450-5351 FAX.045-450-5352

北陸支店

金沢営業所 金沢市松島2丁目18 〒920-0364 TEL.076-240-0350 FAX.076-240-0357
富山営業所 富山市田中町2丁目10-24 〒930-0985 TEL.076-433-2151 FAX.076-432-8234
福井営業所 福井市問屋町3丁目501番地(ウィング八田101号) 〒918-8231 TEL.0776-28-5361 FAX.0776-28-5362

中部支店

名古屋営業所 名古屋市中区伊勢山1-1-19(名古屋急送ビル 6F) 〒460-0026 TEL.052-339-0871 FAX.052-339-0895
名古屋環境システム課 TEL.052-339-0875 FAX.052-339-0895

名古屋産業システム課 名古屋市中区伊勢山1-1-19(名古屋急送ビル 6F) 〒460-0026 TEL.052-339-0891 FAX.052-339-0895
アクアシステム中部営業所 TEL.052-332-6510 FAX.052-332-6513
静岡営業所 静岡市駿河区豊田3丁目2-15 〒422-8027 TEL.054-285-3201 FAX.054-284-1831
沼津営業所 沼津市若葉町3-10 〒410-0059 TEL.055-923-1377 FAX.055-923-3449
浜松営業所 浜松市東区丸塚町132-1 〒435-0046 TEL.053-463-1701 FAX.053-464-1818
岐阜営業所 岐阜市六条南3丁目7-11 〒500-8358 TEL.058-271-6651 FAX.058-274-7379

大阪支店

大阪営業所 吹田市岸部中5丁目1番1号 〒564-0002 TEL.06-6378-2121 FAX.06-6378-2150
アクアシステム近畿営業所 TEL.06-6388-5221 FAX.06-6389-4126
大阪環境システム課 TEL.06-6378-2015 FAX.06-6378-2150
大阪産業システム課 TEL.06-6378-2015 FAX.06-6378-2150
南大阪営業所 堺市北区百舌鳥橋町3丁目47-1(グレース中百舌鳥キワ2号室) 〒591-8032 TEL.072-253-4391 FAX.072-253-6966
滋賀営業所 守山市守山2丁目16-38-103 〒524-0022 TEL.077-583-3666 FAX.077-583-3685
京都営業所 京都市伏見区竹田中川原町359番地(TMKビル 1F) 〒612-8412 TEL.075-647-1550 FAX.075-647-1537
神戸営業所 神戸市中央区多聞通2丁目4-4(ブックローン神戸ビル 7F) 〒650-0015 TEL.078-382-1991 FAX.078-382-1993
姫路営業所 姫路市栗山町111 〒670-0954 TEL.079-281-5511 FAX.079-281-1487

中国支店

広島営業所 広島市西区三篠町3-12-21(第2ベルビイ三篠 1F) 〒733-0003 TEL.082-537-0660 FAX.082-537-0678
岡山営業所 福山市御幸町森脇337-2 〒720-0003 TEL.084-961-0222 FAX.084-961-0211
米子営業所 米子市上福原5丁目1-50 〒683-0004 TEL.0859-32-2970 FAX.0859-32-2971
岡山営業所 岡山市北区上中野2丁目24-14 〒700-0972 TEL.086-241-4221 FAX.086-241-4230

四国支店

高松営業所 高松市東八世町4-5 〒761-8054 TEL.087-867-4040 FAX.087-867-4042
松山営業所 松山市朝生田町2丁目1-33 〒790-0952 TEL.089-935-4335 FAX.089-935-4331

九州支店

福岡営業所 福岡市博多区山王1丁目6-3 〒812-0015 TEL.092-474-7161 FAX.092-474-7167
北九州営業所 北九州市小倉北区中井5丁目11-13 〒803-0836 TEL.093-571-5731 FAX.093-591-0192
久留米営業所 久留米市山川追分1丁目4-24 〒839-0814 TEL.0942-98-5825 FAX.0942-98-5823
大分営業所 大分市仲西町1丁目10-15 〒870-0135 TEL.097-551-1857 FAX.097-552-0589
熊本営業所 熊本市東区上南部2丁目7番12号 〒861-8010 TEL.096-380-8388 FAX.096-380-1795
アクアシステム九州営業所 TEL.096-388-6615 FAX.096-388-6616
長崎営業所 長崎市大橋町7-5(横山ビル 1F) 〒852-8134 TEL.095-848-2221 FAX.095-848-5137
宮崎営業所 宮崎市大字芳土870 〒880-0123 TEL.0985-39-1577 FAX.0985-39-1089
鹿児島営業所 鹿児島市荒田2丁目59-11 〒890-0054 TEL.099-253-4321 FAX.099-253-4325

●駐在員 盛岡、甲府、長野、徳島、高知、山口、沖縄

技術の相談窓口

テラル株式会社 テラル技術相談センター TEL:フリーダイヤル 0120-665720 FAX:フリーダイヤル 0120-665721
受付時間:平日9時~12時、13時~17時(土、日、祝日並びに弊社規定の休日は除く)



安全に関する ご注意

- ご使用前に「取扱説明書」をよくお読みのうえ、正しくお使いください。
- 電気工事はお買い上げの販売店または専門業者にご相談ください。
配線などの据付け工事に不備があると感電や火災の原因になることがあります。
- 決められた製品仕様以外でのご使用はしないでください。感電・火災・故障の原因になります。

本カタログの内容についての問い合わせは、お近くの販売店、もしくは当社におたずねください。
本カタログの記載内容は、2013年6月現在のものです。

Yes, We use Recycle Paper. 再生紙を使用しています。

CAT6-P-SJM-02-A