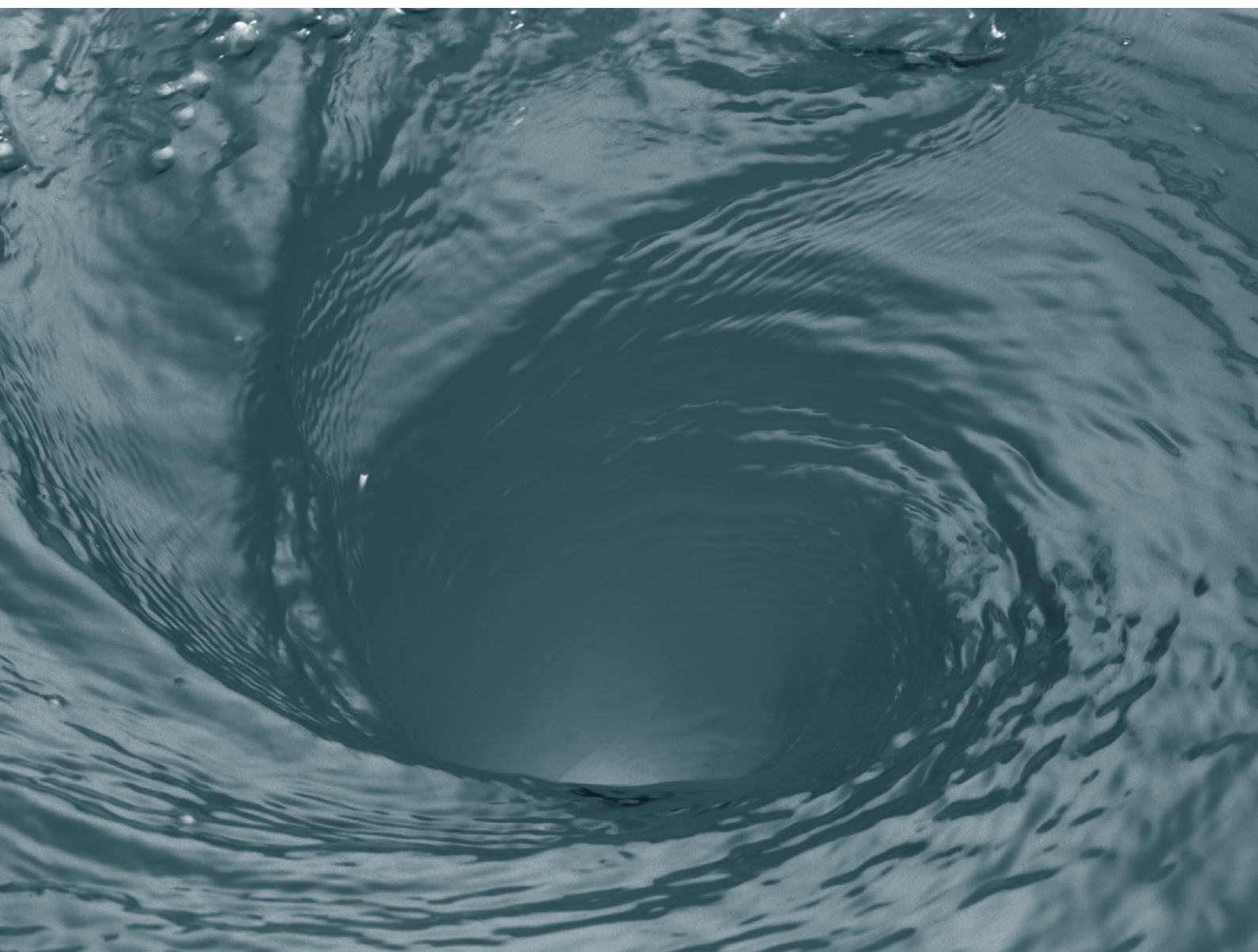


ステンレス製渦巻ポンプ

# SJ4S

**TERAL**

60Hz



■用途

- 一般給水用
- 工業用水の送水
- 産業用
- 上水道の送配水
- 冷温水循環用

■特長

- ①接液部ステンレス製  
赤水対策はもちろん塗料液まで、幅広い用途にご使用いただけます。
- ②多様な軸封仕様  
標準仕様は、メカニカルシール。特殊仕様にて、グランドパッキン仕様・ダブルメカニカルシール仕様にも対応可能。
- ③容易なメンテナンス  
シンプルな構造で、B.P.O（バックブラウト）方式としておりますので、分解・点検が容易です。
- ④剛性に富んだ構造  
真上吐き出しのため、安定した据え付けで、配管荷重に強い構造です。

■型式説明

**SJ4S 50 × 40 K 6 2.2**

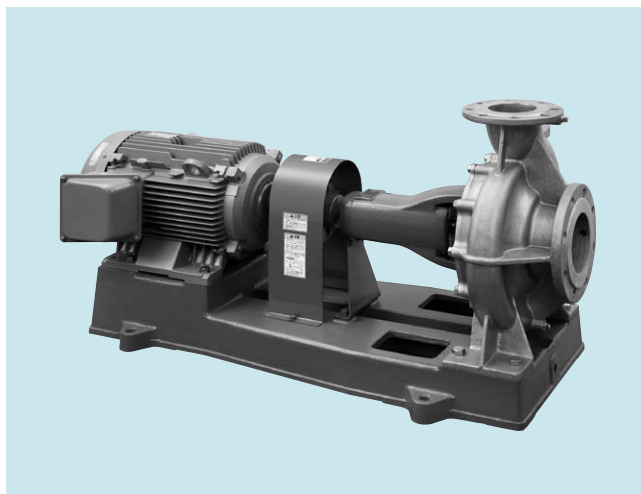
① ② ③ ④ ⑤ ⑥

- ①機種
- ②吸込呼称径（50mm）
- ③吐出呼称径（40mm）
- ④タイプ
- ⑤周波数（60Hz）
- ⑥出力（2.2kW）

■標準仕様

揚 液	液質…清水および特殊液* 液温…0～80℃ <sup>注1)</sup>
吸込全揚程	—6m（20℃）但し、全揚程が10m以下で使用する場合は、全揚程の60%以下
許容押込圧力	仕様表参照
構 造	羽根車…クローズ
	軸封…メカニカルシール（SiC～カーボン）
	軸受…密封玉軸受
材 質	ケーシング…SCS13
	ケーシングカバー…SCS13
	羽根車…SCS13
	主軸…SUS304
電動機	接液ゴム部…NBR
	種類…全閉外扇屋内形
	電源…三相 200/220V 同期回転速度…1800min <sup>-1</sup>
フランジ規格	JIS10K並形

\*特殊液対応についてはお問合せください。  
注1) 80～100℃の場合は、お問い合わせください。



※写真と実際の機器は塗装色等一部異なる場合がありますのでご了承ください。

■標準付属品

電動機	1
共通ベース	1
呼水栓	1
カップリング	1組
カップリングカバー	1

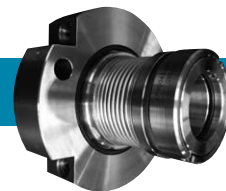
■特殊仕様

ダブルメカニカルシール仕様（接液ゴム部：FKM）  
グランドパッキン仕様（但し、接液部に青銅製鋳物使用）  
電圧変更  
全閉外扇屋外形電動機等  
禁油処理

■特別付属品

フートバルブ  
サクシオンカバー  
スリースバルブ・チャッキバルブ……………ボルト、ナット、パッキン付  
基礎ボルト  
相フランジ……………ボルト、ナット、パッキン付  
防振架台  
圧力計・連成計・真空計……………コック・パイプ付  
防振継手

塗装設備にも対応可能なダブルメカニカルシール仕様



■ダブルメカニカルシール仕様の特長

テクニカル

揚液側、大気側 2 つのシール面の間に、フラッシング流体を循環させることで塗料などの凝固性流体に対しても対応できます。

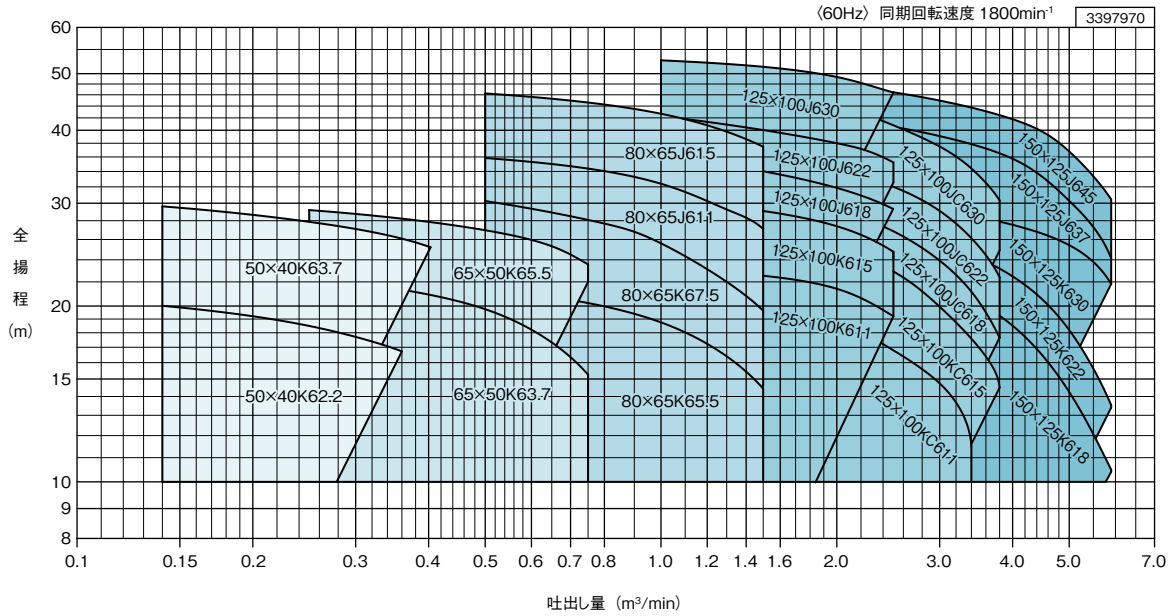
信頼性

機内側は特殊形状した摺動面で、高粘度凝固性流体にも高いシール性を発揮します。またメタルペローズを使用している為、追従性に優れており、塗料などの固着・異物による動作不良の心配がありません。

簡単そして安心

カートリッジタイプ採用で、装着性・組込みが容易です。また、組込み時の摺動面の損傷も防ぎます。

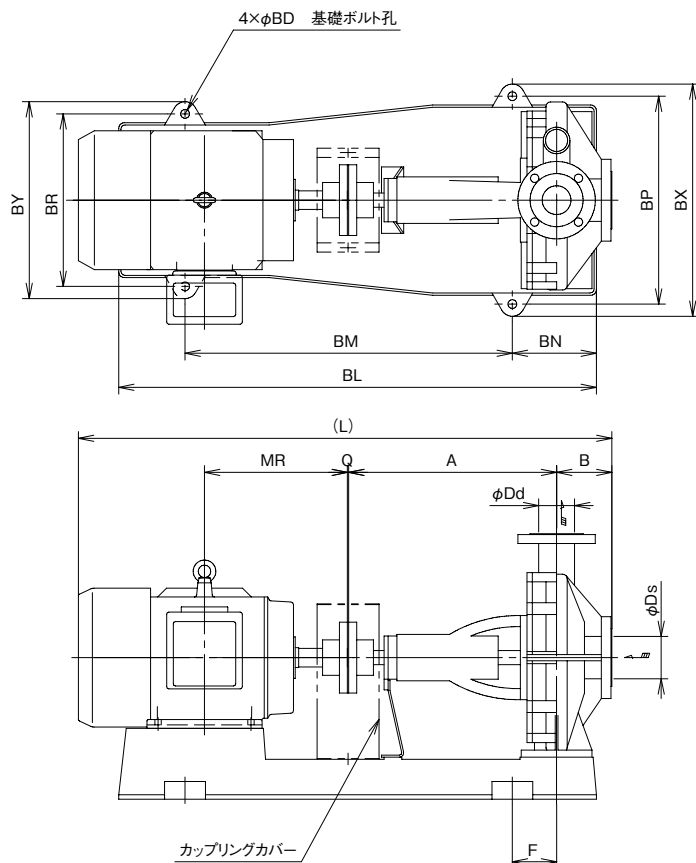
## ■選定図



## ■仕様表

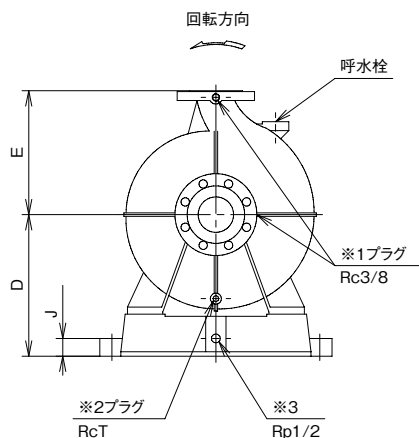
呼称径 mm		型 式	出力 kW	仕 様						許容押込圧力 MPa		
吸込	吐出			吐出量 m <sup>3</sup> /min	全揚程 m	吐出量 m <sup>3</sup> /min	全揚程 m	吐出量 m <sup>3</sup> /min	全揚程 m	シングルメカニカルシール仕様	ダブルメカニカルシール仕様	グランドパッキン仕様
50	40	SJ4S-50x40K62.2	2.2	0.12	20.3	0.25	18.5	0.36	16.7	0.77	0.41	0.59
		SJ4S-50x40K63.7	3.7	0.12	29.9	0.25	27.8	0.4	25.2	0.66	0.37	0.59
65	50	SJ4S-65x50K63.7	3.7	0.25	22.3	0.5	19.7	0.75	15.2	0.76	0.40	0.59
		SJ4S-65x50K65.5	5.5	0.25	29.2	0.5	27.0	0.75	23.6	0.69	0.37	0.59
80	65	SJ4S-80x65K65.5	5.5	0.5	21.4	1.0	18.7	1.5	14.4	0.77	0.37	0.59
		SJ4S-80x65K67.5	7.5	0.5	30.2	1.0	25.6	1.5	19.6	0.68	0.37	0.59
		SJ4S-80x65J611	11	0.5	35.8	1.0	32.4	1.5	27.0	0.62	0.35	0.59
125	100	SJ4S-80x65J615	15	0.5	46.2	1.0	42.6	1.5	37.4	0.52	0.30	0.59
		SJ4S-125x100K611	11	1.0	23.1	2.0	21.3	2.5	19.2	0.66	0.40	0.59
		SJ4S-125x100K615	15	1.0	30.4	2.0	27.3	2.5	24.6	0.59	0.37	0.59
		SJ4S-125x100J618	18.5	1.0	36.1	2.0	31.8	2.5	29.2	0.63	0.35	0.59
		SJ4S-125x100J622	22	1.0	42.2	2.0	37.9	2.5	35.3	0.57	0.32	0.59
		SJ4S-125x100J630	30	1.0	52.7	2.0	49.1	2.5	46.4	0.46	0.27	0.59
		SJ4S-125x100KC611	11	2.3	17.6	3.0	14.7	3.4	12.0	0.67	0.41	0.59
		SJ4S-125x100KC615	15	2.3	23.8	3.0	19.9	3.8	14.9	0.61	0.38	0.59
		SJ4S-125x100JC618	18.5	2.3	27.8	3.0	23.7	3.8	17.6	0.66	0.36	0.59
150	125	SJ4S-125x100JC622	22	2.3	32.9	3.0	29.1	3.8	22.4	0.61	0.34	0.59
		SJ4S-125x100JC630	30	2.3	42.1	3.0	37.4	3.8	30.4	0.51	0.30	0.59
		SJ4S-150x125K618	18.5	2.0	24.3	4.0	18.4	5.9	10.4	0.73	0.39	0.69
		SJ4S-150x125K622	22	2.0	27.7	4.0	22.4	5.9	13.5	0.70	0.38	0.69
		SJ4S-150x125K630	30	2.0	30.7	4.0	27.5	5.9	21.9	0.69	0.36	0.69
		SJ4S-150x125J637	37	2.0	41.5	4.0	35.7	5.9	24.2	0.77	0.33	0.69
		SJ4S-150x125J645	45	2.0	47.7	4.0	41.7	5.9	30.5	0.71	0.30	0.69

■外形寸法図



フランジ寸法：JIS10K 並形相当

- ※1 ゲージ配管接続口
- ※2 ポンプドレン接続口
- ※3 共通ベッドドレン接続口



注) 全長寸法及び概算質量は、電動機メーカーにより多少異なることがあります。

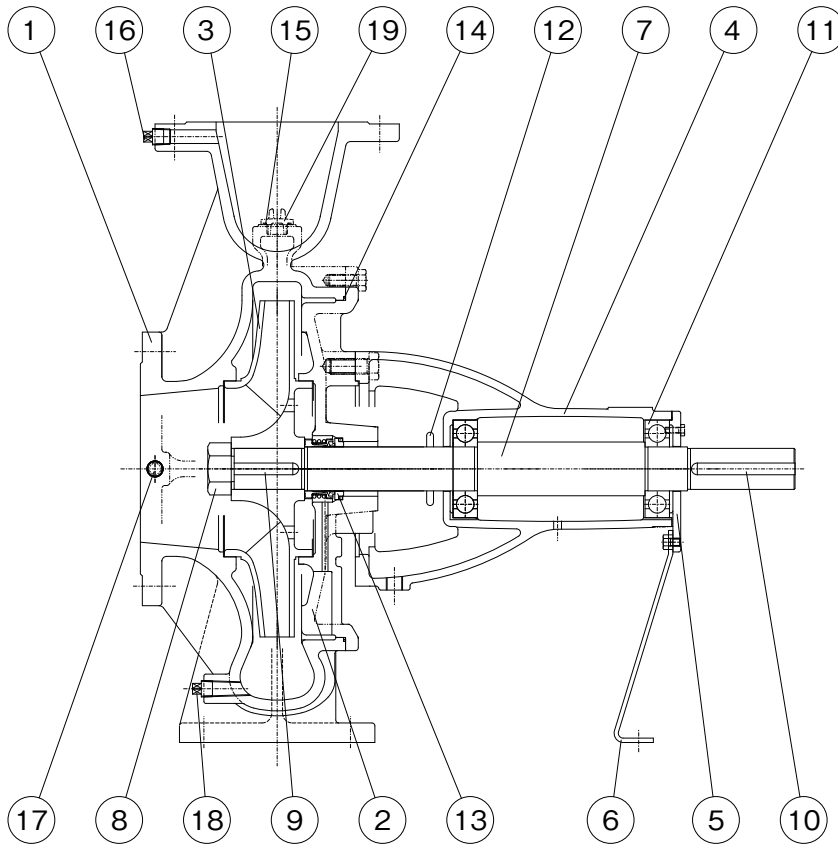
■寸法表

(単位：mm)

呼称径 mm	型式		出力 kW	A	B	D	E	F	J	L	Q	MR	T	BD	BL	BM	BN	BP	BR	BX	BY	概算質量 kg	※フラッシング	
	φDs	φDd																					圧力 MPa	流量 L/min
50	40	SJ4S-50×40K62.2	2.2	360	100	235	225	40	30	848	3	193	1/4	15	740	480	115	375	275	420	320	102	0.29	3
		SJ4S-50×40K63.7	3.7	360	100	235	225	55	30	857	3	200	1/4	15	740	540	130	375	295	420	340	113	0.33	3
65	50	SJ4S-65×50K63.7	3.7	360	100	235	225	55	30	857	3	200	1/4	15	740	540	130	375	295	420	340	118	0.30	4
		SJ4S-65×50K65.5	5.5	360	100	250	225	75	40	926	3	239	1/4	20	825	600	150	390	340	445	395	138	0.32	4
80	65	SJ4S-80×65K65.5	5.5	470	100	270	250	80	40	1036	3	239	1/4	20	950	660	170	430	340	485	395	159	0.33	4
		SJ4S-80×65K67.5	7.5	470	100	270	250	80	40	1074	3	258	1/4	20	950	660	170	430	340	485	395	172	0.33	4
		SJ4S-80×65J611	11	470	125	320	280	100	40	1206	3	323	1/4	20	1080	740	190	470	390	525	445	243	0.35	4
		SJ4S-80×65J615	15	470	125	320	280	100	40	1250	3	345	1/4	20	1080	740	190	470	390	525	445	263	0.39	4
125	100	SJ4S-125×100K611	11	470	140	320	280	100	40	1221	3	323	1/4	20	1080	740	190	470	390	525	445	243	0.30	4
		SJ4S-125×100K615	15	470	140	320	280	100	40	1265	3	345	1/4	20	1080	740	190	470	390	525	445	263	0.32	4
		SJ4S-125×100J618	18.5	470	140	330	315	115	50	1307	3	352	1/4	25	1120	840	205	480	440	550	510	332	0.35	4
		SJ4S-125×100J622	22	470	140	330	315	115	50	1307	3	352	1/4	25	1120	840	205	480	440	550	510	342	0.37	4
		SJ4S-125×100J630	30	470	140	330	315	115	50	1390	4	371	1/4	25	1120	840	205	480	440	550	510	395	0.42	4
		SJ4S-125×100K0611	11	470	140	320	280	100	40	1221	3	323	1/4	20	1080	740	190	470	390	525	445	243	0.29	4
		SJ4S-125×100K0615	15	470	140	320	280	100	40	1265	3	345	1/4	20	1080	740	190	470	390	525	445	263	0.32	4
		SJ4S-125×100J0618	18.5	470	140	330	315	115	50	1307	3	352	1/4	25	1120	840	205	480	440	550	510	332	0.33	4
		SJ4S-125×100J0622	22	470	140	330	315	115	50	1307	3	352	1/4	25	1120	840	205	480	440	550	510	342	0.35	4
		SJ4S-125×100J0630	30	470	140	330	315	115	50	1390	4	371	1/4	25	1120	840	205	480	440	550	510	395	0.39	4
150	125	SJ4S-150×125K618	18.5	470	140	330	355	115	50	1307	3	352	3/8	25	1120	840	205	480	440	550	510	339	0.31	4
		SJ4S-150×125K622	22	470	140	330	355	115	50	1307	3	352	3/8	25	1120	840	205	480	440	550	510	348	0.32	4
		SJ4S-150×125K630	30	470	140	330	355	115	50	1390	4	371	3/8	25	1120	840	205	480	440	550	510	400	0.33	4
		SJ4S-150×125J637	37	530	140	360	355	120	50	1495	4	426	3/8	25	1280	940	230	580	490	650	560	522	0.37	6
		SJ4S-150×125J645	45	530	140	360	355	120	50	1495	4	426	3/8	25	1280	940	230	580	490	650	560	562	0.40	6

※ダブルメカニカルシール仕様のみ適用

### ■内部構造図例



### ■部品表

符号	部 品 名	数量	材 質
1	ケーシング	1	SCS13
2	ケーシングカバー	1	SCS13
3	羽根車	1	SCS13
4	軸受ケース	1	FC200
5	軸受キャップ	1	FC200
6	取付脚	1	SS400
7	主軸	1	SUS304
8	羽根車ナット	1	SUS304
9	羽根車キー	1	SUS304
10	カップリングキー	1	S45C
11	ボールベアリング	2	SUJ2
12	水切りつば	1	CR
13	メカニカルシール	1	SiC~CARBON
14	Oリング	1	NBR
15	Oリング	1	NBR
16	プラグ	1	SUS304
17	プラグ	1	SUS304
18	プラグ	1	SUS304
19	呼水栓	1	SCS13

※図は標準仕様になります。特殊仕様の場合は部品が一部異なりますので、お問合せください。

# MEMO

---

A series of horizontal dashed lines providing a template for writing a memo. The lines are evenly spaced and extend across the width of the page.

---

# MEMO

---

Lined area for writing the memo content, featuring horizontal dashed lines.



## テラル株式会社

本 社 福山市御幸町森脇230 〒720-0003 TEL.084-955-1111 FAX.084-955-5777  
 東京支社 東京都文京区後楽2丁目3-27 テラル後楽ビル6階 〒112-0004  
[www.teral.net](http://www.teral.net)

### 東京支社

東京産業システム課 東京都文京区後楽2丁目3-27 テラル後楽ビル6階 〒112-0004 TEL.03-3818-8101 FAX.03-3818-6798  
 東京環境システム課 東京都文京区後楽2丁目3-27 テラル後楽ビル5階 〒112-0004 TEL.03-3818-7766 FAX.03-3818-5031  
 東京開発課 TEL.03-3818-6846 FAX.03-3818-5031  
 東京工事課 TEL.03-3818-7764 FAX.03-3818-5031

### 東北支店

仙台営業所 仙台市宮城野区銀杏町39-25 〒983-0047 TEL.022-232-0115 FAX.022-238-9248  
 札幌営業所 札幌市中央区北11条西23丁目1-3 〒060-0011 TEL.011-644-2501 FAX.011-631-8998  
 郡山営業所 郡山市島1丁目13-9 〒963-8034 TEL.024-922-5122 FAX.024-922-4226

### 北関東支店

大宮営業所 さいたま市北区本郷町1234 〒331-0802 TEL.048-665-4018 FAX.048-660-1018  
 新潟営業所 新潟市中央区山二ツ目6-21 〒950-0922 TEL.025-287-5032 FAX.025-287-3719  
 長岡営業所 長岡市宮間3丁目1-21 〒940-2021 TEL.0258-29-1725 FAX.0258-29-2369  
 水戸営業所 水戸市白梅4丁目2-16 〒310-0804 TEL.029-224-8904 FAX.029-231-4044  
 土浦営業所 牛久市ひたち野原4丁目22-3 オーシャンボウラー フロアC 〒300-1206 TEL.029-870-2760 FAX.029-870-2761  
 宇都宮営業所 宇都宮市鶴田町3333番地18 〒320-0851 TEL.028-346-3400 FAX.028-346-9432  
 前橋営業所 前橋市元総社町84-3 〒371-0846 TEL.027-253-0262 FAX.027-253-0278

### 東京支店

城東営業所 東京都文京区後楽2丁目3-27 テラル後楽ビル4階 〒112-0004 TEL.03-3818-7769 FAX.03-3818-6763  
 城西営業所 TEL.03-3818-6752 FAX.03-3818-6763  
 城北営業所 TEL.03-3818-6753 FAX.03-3818-6763  
 アクアシステム関東営業所 TEL.03-5684-0238 FAX.03-5684-0218  
 東京設備課 TEL.03-3818-7799 FAX.03-3818-6787  
 立川営業所 立川市幸町3丁目32-9 〒190-0002 TEL.042-536-2714 FAX.042-538-7080  
 千葉営業所 千葉市中央区今井町1493-4 〒260-0815 TEL.043-264-5252 FAX.043-226-7353  
 アクアシステム千葉営業所 TEL.043-264-7300 FAX.043-264-7332  
 横浜営業所 横浜市神奈川区新横浜1丁目1-25(テクノウェイブ100 10F) 〒221-0031 TEL.045-450-5351 FAX.045-450-5352

### 北陸支店

金沢営業所 金沢市松島2丁目18 〒920-0364 TEL.076-240-0350 FAX.076-240-0357  
 富山営業所 富山市田中町2丁目10-24 〒930-0985 TEL.076-433-2151 FAX.076-432-8234  
 福井営業所 福井市問屋町3丁目501番地(ウィング八田101号) 〒918-8231 TEL.0776-28-5361 FAX.0776-28-5362

### 中部支店

名古屋営業所 名古屋市中区伊勢山1-1-19(名古屋急送ビル 6F) 〒460-0026 TEL.052-339-0871 FAX.052-339-0895  
 名古屋環境システム課 TEL.052-339-0875 FAX.052-339-0895  
 名古屋システム課 TEL.052-339-0891 FAX.052-339-0895  
 アクアシステム中部営業所 TEL.052-332-6510 FAX.052-332-6513

静岡営業所 静岡市駿河区豊田3丁目2-15 〒422-8027 TEL.054-285-3201 FAX.054-284-1831  
 沼津営業所 沼津市若葉町3-10 〒410-0059 TEL.055-923-1377 FAX.055-923-3449  
 浜松営業所 浜松市東区丸塚町132-1 〒435-0046 TEL.053-463-1701 FAX.053-464-1818  
 岐阜営業所 岐阜市六条南3丁目7-11 〒500-8358 TEL.058-271-6651 FAX.058-274-7379

### 大阪支店

大阪営業所 吹田市岸部中5丁目1番1号 〒564-0002 TEL.06-6378-2121 FAX.06-6378-2150  
 アクアシステム近畿営業所 TEL.06-6388-5221 FAX.06-6389-4126  
 アクア近畿システム窓口 TEL.06-6388-5223 FAX.06-6378-2150  
 大阪環境システム課 TEL.06-6378-2015 FAX.06-6378-2150  
 大阪産業システム課 TEL.06-6378-2007 FAX.072-253-6966  
 南大阪営業所 堺市北区百舌島橋町3丁目47-1(グレース中百舌島キワ2号室) 〒591-8032 TEL.072-253-4391 FAX.072-253-6966  
 滋賀営業所 守山市守山2丁目16-38-103 〒524-0022 TEL.077-583-3666 FAX.077-583-3685  
 京都営業所 京都市伏見区竹田中川原町359番地(TMKビル 1F) 〒612-8412 TEL.075-647-1550 FAX.075-647-1537  
 神戸営業所 神戸市中央区多聞通2丁目4-4(ブックローン神戸ビル 7F) 〒650-0015 TEL.078-382-1991 FAX.078-382-1993  
 姫路営業所 姫路市栗山町111 〒670-0954 TEL.079-281-5511 FAX.079-281-1487

### 中国支店

広島営業所 広島市西区三篠町3-12-21(第2ベルビイ三篠 1F) 〒733-0003 TEL.082-537-0660 FAX.082-537-0678  
 福山営業所 福山市御幸町森脇337-2 〒720-0003 TEL.084-961-0222 FAX.084-961-0211  
 米子営業所 米子市上福原5丁目1-50 〒683-0004 TEL.0859-32-2970 FAX.0859-32-2971  
 岡山営業所 岡山市北区今7丁目6-13 〒760-0975 TEL.086-241-4221 FAX.086-241-4230

### 四国支店

高松営業所 高松市東八世町4-5 〒761-8054 TEL.087-967-4040 FAX.087-967-4042  
 松山営業所 松山市朝生田町2丁目1-33 〒790-0952 TEL.089-935-4335 FAX.089-935-4331

### 九州支店

福岡営業所 福岡市博多区山王1丁目6-3 〒812-0015 TEL.092-474-7161 FAX.092-474-7167  
 北九州営業所 北九州市小倉北区中井5丁目11-13 〒803-0836 TEL.093-571-5731 FAX.093-591-0192  
 大分営業所 大分市仲西町1丁目10-15 〒870-0135 TEL.097-551-1857 FAX.097-552-0589  
 熊本営業所 熊本市東区上南部2丁目7番12号 〒861-8010 TEL.096-380-6398 FAX.096-380-1795  
 アクアシステム九州営業所 TEL.096-388-6615 FAX.096-388-6616  
 長崎営業所 長崎市大橋町7-5(横山ビル 1F) 〒852-8134 TEL.095-848-2221 FAX.095-848-5137  
 宮崎営業所 宮崎市大学芳土870 〒880-0123 TEL.0985-39-1577 FAX.0985-39-1089  
 鹿児島営業所 鹿児島市荒田2丁目59-11 〒890-0054 TEL.099-253-4321 FAX.099-253-4325

●駐在員 盛岡、甲府、長野、徳島、高知、山口、久留米、沖縄



安全に関する  
ご注意

- ご使用前に「取扱説明書」をよくお読みのうえ、正しくお使いください。
- 電気工事はお買い上げの販売店または専門業者にご相談ください。配線などの据付け工事に不備があると感電や火災の原因になることがあります。
- 決められた製品仕様以外でのご使用はしないでください。感電・火災・故障の原因になります。

本カタログの内容についての問い合わせは、お近くの販売店、もしくは当社におたずねください。  
 本カタログの記載内容は、2012年7月現在のものです。