

渦巻ポンプ

SJ4

TERAL

60Hz



テラル株式会社

■用途

- 冷温水循環用、一般給水用
- 工業用水の送水、上水道の送配水用

■特長

- ①日本工業規格（JISB8313）に適合した最も汎用性の高いポンプです。
- ②4極電動機駆動ですので低騒音です。
- ③水量範囲が広くとれ、仕様範囲内で安定した運転ができます。
- ④簡略化された構造で、その上 B.P.O（バックプルアウト）方式としておりますので、分解・点検が容易です。
- ⑤真上吐き出しのため、安定した据え付けで配管荷重に強い構造です。
- ⑥合理設計に基づきシンプル且つ剛性に富んだ構造で、コストの低減を図り、使い易く、安定した運転をします。

■型式説明

SJ4 - 200 × 150 K 6 45

① ② ③ ④ ⑤

- ①機種
- ②吸込呼称径（200mm）
- ③吐出呼称径（150mm）
- ④周波数（60Hz）
- ⑤出力（45kW）

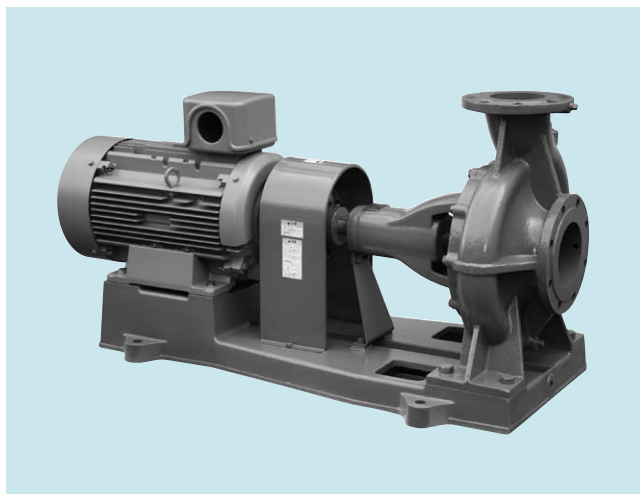
■標準仕様

揚液	液質	清水
	液温	0~80℃
吸込全揚程（20℃の場合）		-6m（吸込口径 200：-5m） 但し、全揚程が 10m 以下で使用される場合は、全揚程の 60%以下としてください。
許容押込圧力		仕様表参照
構造	羽根車	クローズ
	軸封	メカニカルシール
	軸受	密封玉軸受
材質	羽根車	FC200（40×32H~80×65） CAC406 又は SCS13（125×100 以上）※1
	主軸	SUS403
	ケーシング	FC200 又は FCD450※1
電動機	種類	全閉外扇屋内形
	電源	三相 200/220V
	同期回転速度	1800min ⁻¹
フランジ規格		JIS10K 並形
塗装色		7.5BG5/1.5

※1 型式により異なります。

■標準付属品

電動機	1
共通ベース	1
呼水栓	1
カップリング	1組
カップリングカバー	1



※写真と実際の機器は塗装色等一部異なる場合がありますのでご了承ください。

■特殊仕様

材質変更	全鉄製・羽根車 CAC406
電動機変更	電圧変更、全閉外扇屋外形電動機変更等

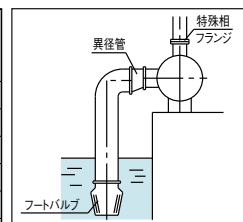
特殊仕様変更の場合、外形図等が標準図より変わりますのでご注意ください。

■特別付属品

フートバルブ	
サクシオンカバー	
スリースバルブ・チャッキバルブ	パッキン、ボルト、ナット付
基礎ボルト	1組
相フランジ	パッキン、ボルト、ナット付
特殊相フランジ（吐出径を吸込径と同径にする場合）	ボルト、ナット付
異径管	下記図参照
防振架台	
圧力計・真空計・連成計	コック・パイプ付
防振継手	

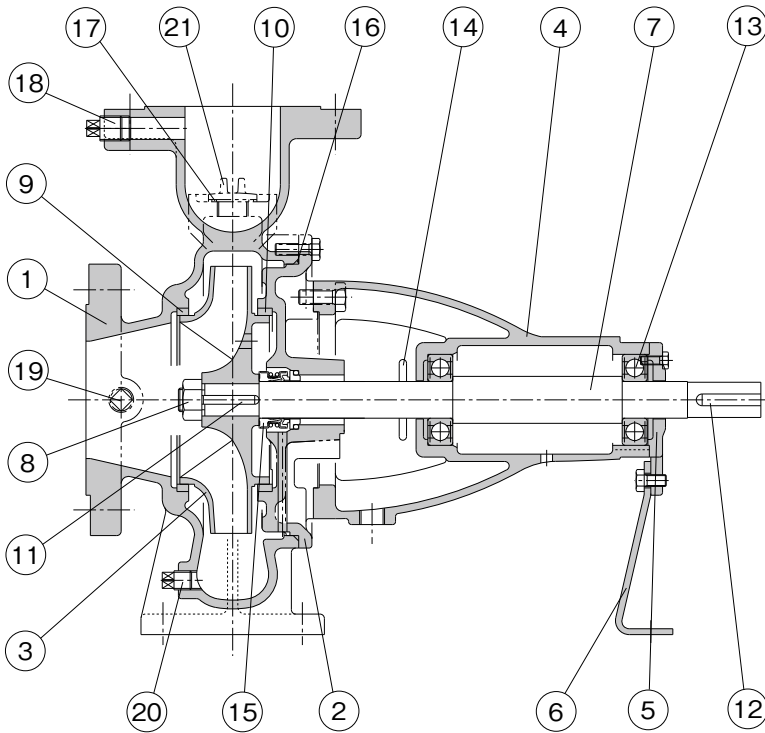
■フートバルブ、異径管、特殊相フランジ適用表

呼称径		フートバルブ呼称径	異径管	特殊相フランジ
吸込 s	吐出 d			
40	32	40	-	32/40
50	40	50	-	40/50
65	50	65	-	50/65
80	65	100	80×100	65/80
125	100	150	125×150	100/125
150	125	200	150×200	-
200	200	250	200×250	-
200	150	250	200×250	-



※特殊相フランジは吐出径を吸込呼称径にあわせる場合に使用してください。

■内部構造図例



■部品表

符号	部 品 名	数量	材 質
1	ケーシング	1	FC200
2	ケーシングカバー	1	FC200
3	羽根車	1	FC200
4	軸受ケース	1	FC200
5	軸受カバー	1	FC200
6	取付脚	1	SS400
7	主軸	1	SUS403
8	羽根車ナット	1	SUS304
9	ライナリング	1	CAC406
10	ライナリング	1	CAC406
11	羽根車キー	1	SUS304
12	カップリングキー	1	S45C
13	ボールベアリング	2	SUJ2
14	水切ゴム	1	CR
15	メカニカルシール	1	-
16	OリングA	1	NBR
17	OリングB	1	NBR
18	プラグA	1	SS400
19	プラグB	1	SS400
20	プラグ	1	SS400
21	呼水栓	1	CAC202

MEMO

A series of horizontal dashed lines for writing, spanning the width of the page.

MEMO

A series of horizontal dashed lines for writing.



テラル株式会社

本 社 福山市御幸町森脇230 〒720-0003 TEL.084-955-1111 FAX.084-955-5777
 東京支社 東京都文京区後楽2丁目3-27 テラル後楽ビル6階 〒112-0004
www.teral.net

東京支社

東京産業システム課 東京都文京区後楽2丁目3-27 テラル後楽ビル6階 〒112-0004 TEL.03-3818-8101 FAX.03-3818-6798
 東京環境システム課 東京都文京区後楽2丁目3-27 テラル後楽ビル5階 〒112-0004 TEL.03-3818-7766 FAX.03-3818-5031
 東京開発課 TEL.03-3818-6846 FAX.03-3818-5031
 東京工事課 TEL.03-3818-7764 FAX.03-3818-5031

東北支店

仙台営業所 仙台市宮城野区銀杏町39-25 〒983-0047 TEL.022-232-0115 FAX.022-238-9248
 札幌営業所 札幌市中央区北11条西23丁目1-3 〒060-0011 TEL.011-644-2501 FAX.011-631-8998
 郡山営業所 郡山市島1丁目13-9 〒963-8034 TEL.024-922-5122 FAX.024-922-4226

北関東支店

大宮営業所 さいたま市北区本郷町1234 〒331-0802 TEL.048-665-4018 FAX.048-660-1018
 新潟営業所 新潟市中央区山二ツ目6-21 〒950-0922 TEL.025-287-5032 FAX.025-287-3719
 長岡営業所 長岡市宮間3丁目1-21 〒940-2021 TEL.0258-29-1725 FAX.0258-29-2369
 水戸営業所 水戸市白梅4丁目2-16 〒310-0804 TEL.029-224-8904 FAX.029-231-4044
 土浦営業所 牛久市ひたち野原4丁目22-3 オーシャンボイラー フロアC 〒300-1206 TEL.029-870-2760 FAX.029-870-2761
 宇都宮営業所 宇都宮市鶴田町3333番地18 〒320-0851 TEL.028-346-3400 FAX.028-346-9432
 前橋営業所 前橋市元総社町84-3 〒371-0846 TEL.027-253-0262 FAX.027-253-0278

東京支店

城東営業所 東京都文京区後楽2丁目3-27 テラル後楽ビル4階 〒112-0004 TEL.03-3818-7769 FAX.03-3818-6763
 城西営業所 TEL.03-3818-6752 FAX.03-3818-6763
 城北営業所 TEL.03-3818-6753 FAX.03-3818-6763
 アクアシステム関東営業所 TEL.03-3818-0238 FAX.03-3818-0218
 東京設備課 TEL.03-3818-7799 FAX.03-3818-6787
 立川営業所 立川市幸町3丁目32-9 〒190-0002 TEL.042-536-2714 FAX.042-538-7080
 千葉営業所 千葉市中央区今井町1493-4 〒260-0815 TEL.043-264-5252 FAX.043-226-7353
 アクアシステム千葉営業所 TEL.043-264-7300 FAX.043-264-7332
 横浜営業所 横浜市神奈川区新横浜1丁目1-25(テクノウェイブ100 10F) 〒221-0031 TEL.045-450-5351 FAX.045-450-5352

北陸支店

金沢営業所 金沢市松島2丁目18 〒920-0364 TEL.076-240-0350 FAX.076-240-0357
 富山営業所 富山市田中町2丁目10-24 〒930-0985 TEL.076-433-2151 FAX.076-432-8234
 福井営業所 福井市問屋町3丁目501番地(ウィング八田101号) 〒918-8231 TEL.0776-28-5361 FAX.0776-28-5362

中部支店

名古屋営業所 名古屋市中区伊勢山1-1-19(名古屋急送ビル 6F) 〒460-0026 TEL.052-339-0871 FAX.052-339-0895
 名古屋環境システム課 TEL.052-339-0875 FAX.052-339-0895
 名古屋システム課 TEL.052-339-0891 FAX.052-339-0895
 アクアシステム中部営業所 TEL.052-332-6510 FAX.052-332-6513

静岡営業所 静岡市駿河区豊田3丁目2-15 〒422-8027 TEL.054-285-3201 FAX.054-284-1831
 沼津営業所 沼津市若葉町3-10 〒410-0059 TEL.055-923-1377 FAX.055-923-3449
 浜松営業所 浜松市東区丸塚町132-1 〒435-0046 TEL.053-463-1701 FAX.053-464-1818
 岐阜営業所 岐阜市六条南3丁目7-11 〒500-8358 TEL.058-271-6651 FAX.058-274-7379

大阪支店

大阪営業所 吹田市岸部中5丁目1番1号 〒564-0002 TEL.06-6378-2121 FAX.06-6378-2150
 アクアシステム近畿営業所 TEL.06-6388-5221 FAX.06-6389-4126
 アクア近畿システム窓口 TEL.06-6388-5223 FAX.06-6378-2150
 大阪環境システム課 TEL.06-6378-2015 FAX.06-6378-2150
 大阪産業システム課 TEL.06-6378-2007 FAX.06-6378-2150
 南大阪営業所 堺市北区百舌島橋町3丁目47-1(グレース中百舌島キワ2号室) 〒591-8032 TEL.072-253-4391 FAX.072-253-6966
 滋賀営業所 守山市守山2丁目16-38-103 〒524-0022 TEL.077-583-3666 FAX.077-583-3685
 京都営業所 京都市伏見区竹田中川原町359番地(TMKビル 1F) 〒612-8412 TEL.075-647-1550 FAX.075-647-1537
 神戸営業所 神戸市中央区多聞通2丁目4-4(ブックローン神戸ビル 7F) 〒650-0015 TEL.078-382-1991 FAX.078-382-1993
 姫路営業所 姫路市栗山町111 〒670-0954 TEL.079-281-5511 FAX.079-281-1487

中国支店

広島営業所 広島市西区三篠町3-12-21(第2ベルビイ三篠 1F) 〒733-0003 TEL.082-537-0660 FAX.082-537-0678
 福山営業所 福山市御幸町森脇337-2 〒720-0003 TEL.084-961-0222 FAX.084-961-0211
 米子営業所 米子市上福原5丁目1-50 〒683-0004 TEL.0859-32-2970 FAX.0859-32-2971
 岡山営業所 岡山市北区今7丁目6-13 〒760-0975 TEL.086-241-4221 FAX.086-241-4230

四国支店

高松営業所 高松市東八世町4-5 〒761-8054 TEL.087-967-4040 FAX.087-967-4042
 松山営業所 松山市朝生田町2丁目1-33 〒790-0952 TEL.089-935-4335 FAX.089-935-4331

九州支店

福岡営業所 福岡市博多区山王1丁目6-3 〒812-0015 TEL.092-474-7161 FAX.092-474-7167
 北九州営業所 北九州市小倉北区中井5丁目11-13 〒803-0836 TEL.093-571-5731 FAX.093-591-0192
 大分営業所 大分市仲西町1丁目10-15 〒870-0135 TEL.097-551-1857 FAX.097-552-0589
 熊本営業所 熊本市東区上南部2丁目7番12号 〒861-8010 TEL.096-380-6398 FAX.096-380-1795
 アクアシステム九州営業所 TEL.096-388-6615 FAX.096-388-6616
 長崎営業所 長崎市大橋町7-5(横山ビル 1F) 〒852-8134 TEL.095-848-2221 FAX.095-848-5137
 宮崎営業所 宮崎市大学芳土870 〒880-0123 TEL.0985-39-1577 FAX.0985-39-1089
 鹿児島営業所 鹿児島市荒田2丁目59-11 〒890-0054 TEL.099-253-4321 FAX.099-253-4325

●駐在員 盛岡、甲府、長野、徳島、高知、山口、久留米、沖縄



安全に関する ご注意

- ご使用前に「取扱説明書」をよくお読みのうえ、正しくお使いください。
- 電気工事はお買い上げの販売店または専門業者にご相談ください。配線などの据付け工事に不備があると感電や火災の原因になることがあります。
- 決められた製品仕様以外でのご使用はしないでください。感電・火災・故障の原因になります。

本カタログの内容についての問い合わせは、お近くの販売店、もしくは当社におたずねください。
 本カタログの記載内容は、2012年7月現在のものです。