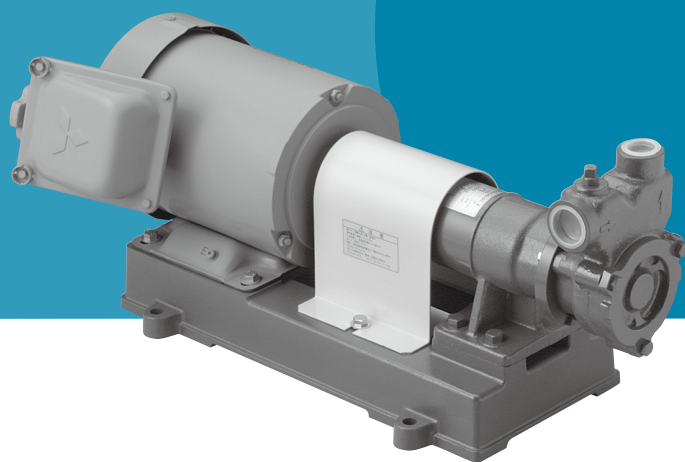


オイルポンプ

# OKH/OKHM

**TERAL**

50Hz



## ■用途

- 高圧用
- 低粘度燃料油用
- 高層ビル暖房設備用
- 住宅暖房設備用
- 工場暖房設備用
- その他暖房設備用
- 一般工業用

## ■特長

- ①カスケード型の羽根車ですので、運転音が静かです。
- ②メカニカルシールを採用していますので油洩れがありません。
- ③安全増防爆形電動機を標準装備しています。
- ④小型で高圧ですので幅広い用途で使用いただけます。
- ⑤部品点数が少なく、シンプルな構造ですので、メンテナンスが容易です。

## ■型式説明

### OKHM 15 × 10 - 5 .4

① ② ③ ④ ⑤

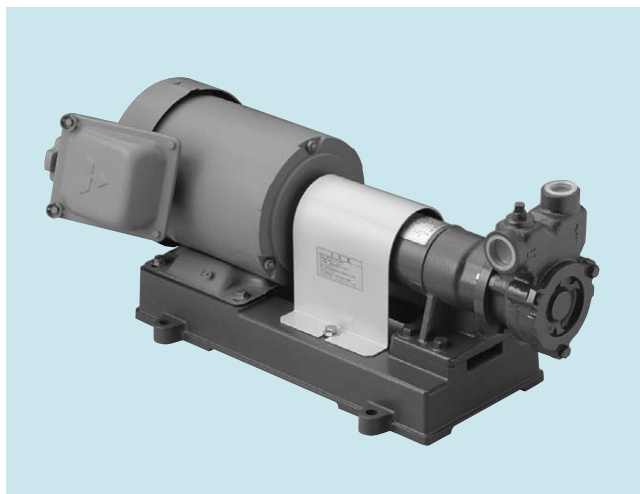
- ①機種（OKHM：電動機軸直結形、OKH：カップリング直結形）
- ②吸込呼称径（15mm）
- ③吐出呼称径（10mm）
- ④周波数（50Hz）
- ⑤出力（0.4kW）

## ■標準仕様

揚液	液質…灯油、軽油、A重油 粘度…30mm <sup>2</sup> /s以下 液温…90℃以下
吸込全揚程	-4m（常温）
許容押込圧力	0.20MPa
構造	羽根車…カスケード 軸封…メカニカルシール 軸受…密封軸受
材質	羽根車…SUS403 主軸…SUS316 ケーシング…FC200
電動機	種類…安全増防爆屋内形 電源…三相・200V 同期回転速度…3000min <sup>-1</sup>
接続	ねじ込み

## ■仕様表

呼称径 mm		型 式	出力 kW	仕 様	
吸込	吐出			吐出量 ℓ/min	全揚程 m
15	10	OKHM15×10-5.3	0.3	14	10
20	15	OKHM20×15-5.56	0.56	20	24
25	20	OKHM25×20-5.75	0.75	40	22
		OKHM25×20-51.5	1.5	26	38
32	25	OKHM32×25-51.5	1.5	60	38
40	32	OKHM40×32-52.2	2.2	110	31



※写真と実際の機器は塗装色等一部異なる場合がありますのでご了承ください。

## ■標準付属品

電動機	1
共通ベース（OKHのみ）	1
カップリング（OKHのみ）	1
カップリングカバー（OKHのみ）	1

## ■特殊仕様

全閉外扇形電動機
電圧変更（OKHのみ）
安全増防爆形屋外電動機（OKHのみ）
耐圧防爆形電動機（OKHのみ）

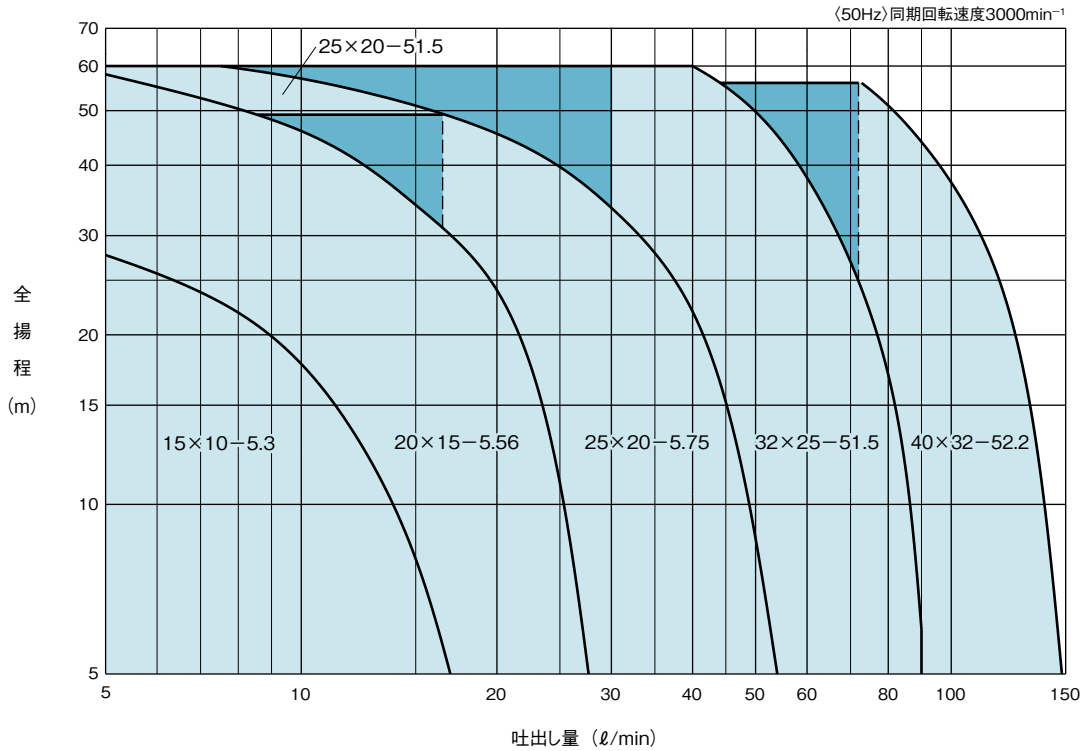
## ■特別付属品

スリース弁、チャッキ弁、圧力計、連成計
---------------------

呼称径 mm		型 式	出力 kW	仕 様	
吸込	吐出			吐出量 ℓ/min	全揚程 m
15	10	OKH15×10-5.4	0.4	14	10
20	15	OKH20×15-5.4	0.4	20	24
		OKH20×15-5.75	0.75	15	34
25	20	OKH25×20-5.75	0.75	40	22
		OKH25×20-51.5	1.5	26	38
32	25	OKH32×25-51.5	1.5	60	38
		OKH32×25-52.2	2.2	50	49
40	32	OKH40×32-51.5	1.5	115	28
		OKH40×32-52.2	2.2	110	31

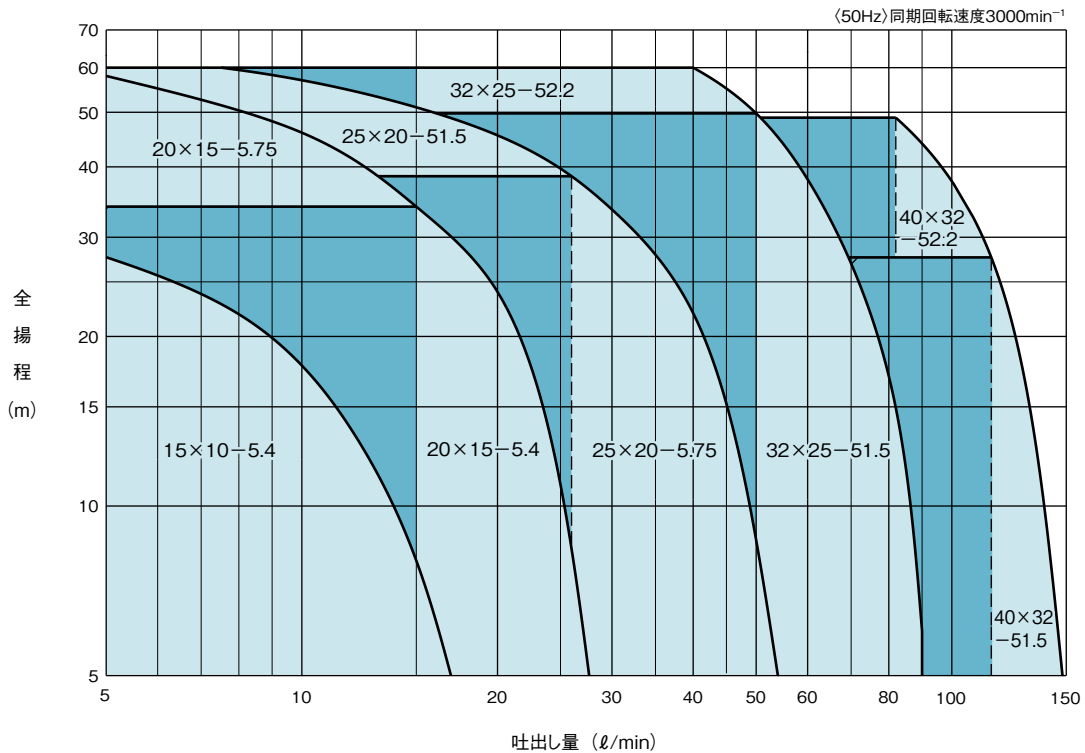
■選定図

●OKHM(電動機軸直結タイプ)



注. 選定図は水を供試液とした場合の値です。  
注. ■の部分に関する選定は戻し配管等が必要です。

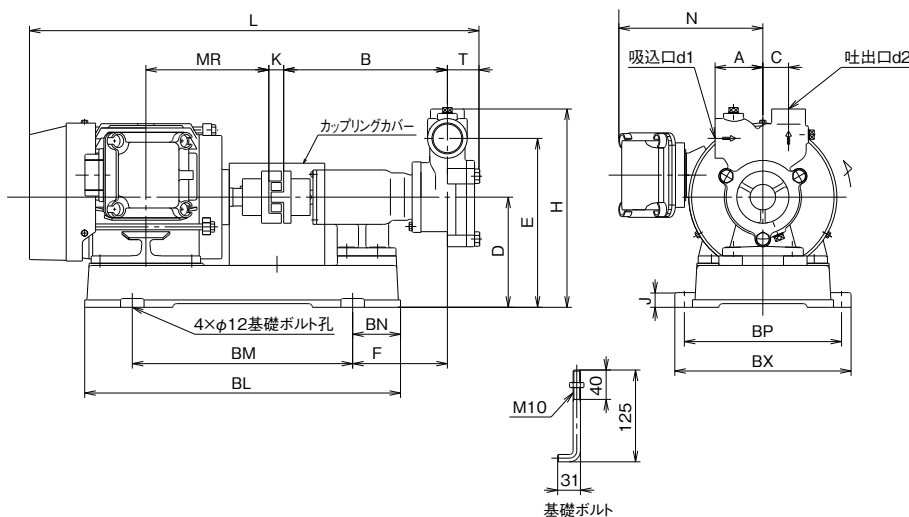
●OKH(カップリング直結タイプ)



注. 選定図は水を供試液とした場合の値です。  
注. ■の部分に関する選定は戻し配管等が必要です。

■外形寸法図

●OKH型



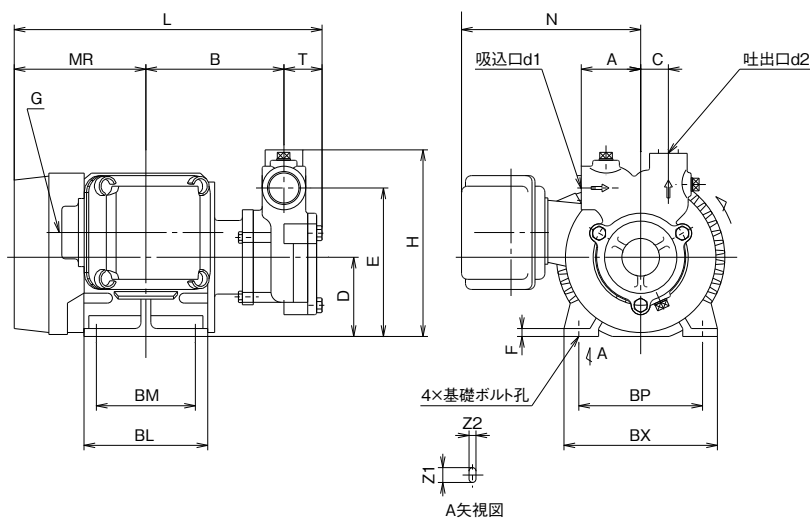
■寸法表

(単位: mm)

呼称径		型 式	出力 kW	A	B	C	D	E	F	H	J	K	L	N	T	MR	BL	BM	BN	BP	BX	概算 質量 kg
d1	d2																					
Rc½(15A)	Rc¾(10A)	OKH15×10-5.4	0.4	45	213	21	130	182	109	211	20	14	499	175	31	120	357	245	56	184	210	21
Rc¾(20A)	Rc½(15A)	OKH20×15-5.4	0.4	50	214	25	130	193	110	225	20	14	501	175	32	120	357	245	56	184	210	22
Rc¾(20A)	Rc½(15A)	OKH20×15-5.75	0.75	50	214	25	140	203	112	235	20	14	533	181	32	140	385	269	58	199	225	30
Rc1(25A)	Rc¾(20A)	OKH25×20-5.75	0.75	60	219	28	140	210	117	245	20	14	545	181	38.5	140	385	269	58	199	225	33
Rc1(25A)	Rc¾(20A)	OKH25×20-51.5	1.5	60	219	28	150	220	124	255	20	18	603	195	38.5	169	430	300	65	214	240	40
Rc1¼(32A)	Rc1(25A)	OKH32×25-51.5	1.5	65	224	35	150	230	129	270	20	18	613	195	44	169	430	300	65	214	240	41
Rc1¼(32A)	Rc1(25A)	OKH32×25-52.2	2.2	65	224	35	155	235	117	275	15	18	652	210	44	193	500	350	75	230	260	55
Rc1½(40A)	Rc1¼(32A)	OKH40×32-51.5	1.5	70	238	40	145	230	123	275	15	18	633	195	50	169	500	350	75	230	260	44
Rc1½(40A)	Rc1¼(32A)	OKH40×32-52.2	2.2	70	238	40	165	250	101	295	25	18	672	210	50	193	610	425	93	280	310	60.5

■外形寸法図

●OKHM型



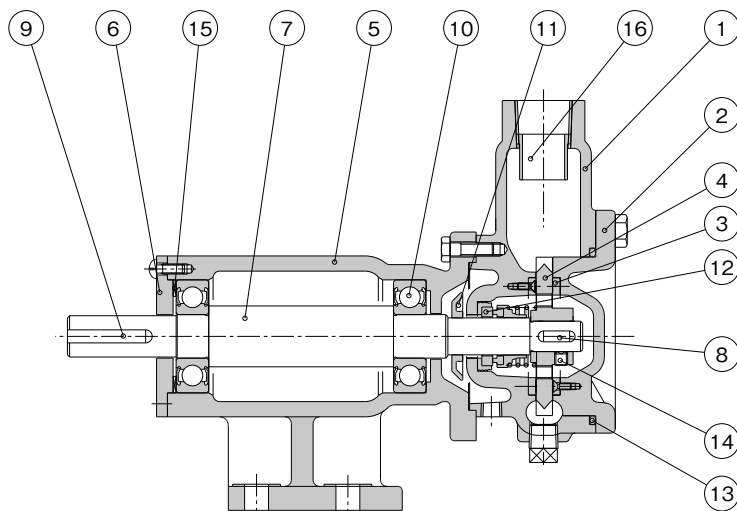
■寸法表

(単位: mm)

呼称径		型 式	出力 kW	A	B	C	D	E	F	H	L	N	T	MR	BL	BM	BP	BX	G	Z1	Z2	概算 質量 kg
d1	d2																					
Rc½(15A)	Rc¾(10A)	OKHM15×10-5.3	0.3	45	146	21	71	123	2.3	152	298	175	31	121	110	90	112	140	G3/4	15	7	11
Rc¾(20A)	Rc½(15A)	OKHM20×15-5.56	0.56	50	146.5	25	71	134	2.3	166	300	175	32	121	110	90	112	140	G3/4	15	7	12
Rc1(25A)	Rc¾(20A)	OKHM25×20-5.75	0.75	60	139.5	28	80	150	8	185	311	181	38.5	133	125	100	125	155	G3/4	10	10	22
Rc1(25A)	Rc¾(20A)	OKHM25×20-51.5	1.5	60	162.5	28	90	160	10	195	360	195	38.5	159	150	125	140	176	G3/4	10	10	30
Rc1¼(32A)	Rc1(25A)	OKHM32×25-51.5	1.5	65	167.5	35	90	170	10	210	370	195	44	159	150	125	140	176	G3/4	10	10	31
Rc1½(40A)	Rc1¼(32A)	OKHM40×32-52.2	2.2	70	186	40	100	185	12	230	402	210	43	173	140	140	160	200	G1	12	12	36

■内部構造図例

●OKH型



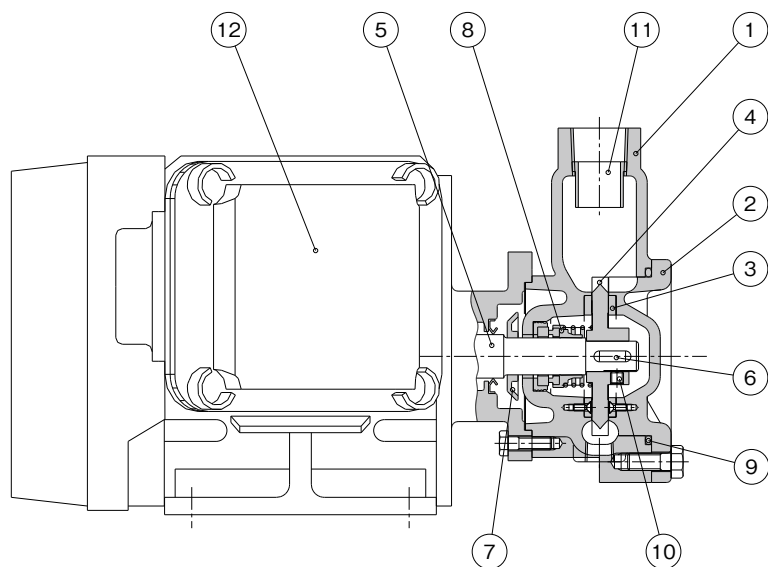
■部品表

符号	部品名	数量	材質
1	ケーシング	1	FC200
2	ケーシングカバー	1	FC200
3	サイドプレート	2	CAC406
4	羽根車	1	SUS403
5	軸受ケース	1	FC200
6	軸受カバー	1	FC200
7	主軸	1	SUS316
8	キー	1	SUS316

符号	部品名	数量	材質
9	キー	1	S45C
10	ボールベアリング	2	-
11	水切りつば	1	NBR
12	メカニカルシール	1	セラミック〜カーボン
13	Oリング	1	NBR
14	止めねじ	2	SUS316
15	波形座金	2	SK
16	分離管	1	SUS316

■内部構造図例

●OKHM型



■部品表

符号	部品名	数量	材質
1	ケーシング	1	FC200
2	ケーシングカバー	1	FC200
3	サイドプレート	2	CAC406
4	羽根車	1	SUS403
5	主軸	1	SUS316
6	キー	1	SUS316

符号	部品名	数量	材質
7	水切りつば	1	NBR
8	メカニカルシール	1	セラミック〜カーボン
9	Oリング	1	NBR
10	止めねじ	2	SUS316
11	分離管	1	SUS316
12	電動機	1	-





# TERAL

## テラル株式会社

本 社 福山市御幸町森脇230 〒720-0003 TEL.084-955-1111 FAX.084-955-5777  
東京支社 東京都文京区後楽2丁目3-27 テラル後楽ビル6階 〒112-0004  
www.teral.net

### 東京支社

東京産業システム課 東京都文京区後楽2丁目3-27 テラル後楽ビル6階 〒112-0004 TEL.03-3818-8101 FAX.03-3818-6798  
東京環境システム課 東京都文京区後楽2丁目3-27 テラル後楽ビル5階 〒112-0004 TEL.03-3818-7766 FAX.03-3818-5031  
東京開発課 TEL.03-3818-6846 FAX.03-3818-5031  
東京工事課 TEL.03-3818-7764 FAX.03-3818-5031  
東京システム技術課 TEL.03-6891-7800 FAX.03-3818-5031

### 東北支店

仙台営業所 仙台市宮城野区銀杏町39-25 〒983-0047 TEL.022-232-0115 FAX.022-238-9248  
札幌営業所 札幌市中央区北11条西23丁目1-3 〒060-0011 TEL.011-644-2501 FAX.011-631-8998  
郡山営業所 郡山市島1丁目13-9 〒963-8034 TEL.024-922-5122 FAX.024-922-4226

### 北関東支店

大宮営業所 さいたま市北区本郷町1234 〒331-0802 TEL.048-665-4018 FAX.048-660-1018  
新潟営業所 新潟市中央区山二ツ目6-21 〒950-0922 TEL.025-287-5032 FAX.025-287-3719  
長岡営業所 長岡市宮間3丁目1-21 〒940-2021 TEL.0258-29-1725 FAX.0258-29-2369  
水戸営業所 水戸市白梅4丁目2-16 〒310-0804 TEL.029-224-8904 FAX.029-231-4044  
土浦営業所 牛久市ひたち野市四丁目22-3 オーシャンドロー フロアC 〒300-1206 TEL.029-870-2760 FAX.029-870-2761  
宇都宮営業所 宇都宮市鶴田町3333番地18 〒320-0851 TEL.028-346-3400 FAX.028-346-9432  
前橋営業所 前橋市元総社町84-3 〒371-0846 TEL.027-253-0262 FAX.027-253-0278

### 東京支店

城東営業所 東京都文京区後楽2丁目3-27 テラル後楽ビル4階 〒112-0004 TEL.03-3818-7769 FAX.03-3818-6763  
城西営業所 TEL.03-3818-6752 FAX.03-3818-6763  
アクアシステム関東営業所 TEL.03-5684-0238 FAX.03-5684-0218  
東京設備課 TEL.03-3818-7799 FAX.03-3818-6787  
立川営業所 立川市幸町3丁目32-9 〒190-0002 TEL.042-536-2714 FAX.042-538-7080  
千葉営業所 千葉市中央区今井町1493-4 〒260-0815 TEL.043-264-5252 FAX.043-226-7353  
アクアシステム千葉営業所 TEL.043-264-7300 FAX.043-264-7332  
横浜営業所 横浜市神奈川区新横浜1丁目1-25(テクノウェイ100 10F) 〒221-0031 TEL.045-450-5351 FAX.045-450-5352

### 北陸支店

金沢営業所 金沢市松島2丁目18 〒920-0364 TEL.076-240-0350 FAX.076-240-0357  
富山営業所 富山市田中町2丁目10-24 〒930-0985 TEL.076-433-2151 FAX.076-432-8234  
福井営業所 福井市問屋町3丁目501番地(ウィング八田101号) 〒918-8231 TEL.0776-28-5361 FAX.0776-28-5362

### 中部支店

名古屋営業所 名古屋市中区伊勢山1-1-19(名古屋急送ビル 6F) 〒460-0026 TEL.052-339-0871 FAX.052-339-0895  
名古屋環境システム課 TEL.052-339-0875 FAX.052-339-0895  
名古屋産業システム課 TEL.052-339-0891 FAX.052-339-0895  
アクアシステム中部営業所 TEL.052-332-6510 FAX.052-332-6513

静岡営業所 静岡市駿河区豊田3丁目2-15 〒422-8027 TEL.054-285-3201 FAX.054-284-1831  
沼津営業所 沼津市若葉町3-10 〒410-0069 TEL.055-923-1377 FAX.055-923-3449  
浜松営業所 浜松市東区丸塚町132-1 〒435-0046 TEL.053-463-1701 FAX.053-464-1818  
岐阜営業所 岐阜市六条南3丁目7-11 〒500-8358 TEL.058-271-6651 FAX.058-274-7379

### 大阪支店

大阪営業所 吹田市岸部中5丁目1番1号 〒564-0002 TEL.06-6378-2121 FAX.06-6378-2150  
アクアシステム近畿営業所 TEL.06-6388-5221 FAX.06-6389-4126  
アクア近畿ショップ窓口 TEL.06-6388-5223 FAX.06-6378-2150  
大阪環境システム課 TEL.06-6378-2015 FAX.06-6378-2150  
大阪産業システム課 TEL.06-6378-2007 FAX.06-6378-2150  
南大阪営業所 堺市北区百舌鳥梅町3丁目47-1(グレース中百舌鳥キワ2A号室) 〒591-8032 TEL.072-253-4391 FAX.072-253-6966  
滋賀営業所 守山市守山2丁目16-38-103 〒524-0022 TEL.077-583-3666 FAX.077-583-3685  
京都営業所 京都市伏見区竹田中川原町359番地(TMKビル 1F) 〒612-8412 TEL.075-647-1550 FAX.075-647-1537  
神戸営業所 神戸市中央区多能通2丁目4-4(ブックローン神戸ビル 7F) 〒650-0015 TEL.078-382-1991 FAX.078-382-1993  
姫路営業所 姫路市栗山町111 〒670-0954 TEL.079-281-5511 FAX.079-281-1487

### 中国支店

広島営業所 広島市西区三篠町3-12-21(第2ベルビィ三篠 1F) 〒733-0003 TEL.082-537-0660 FAX.082-537-0678  
福山営業所 福山市御幸町森脇337-2 〒720-0003 TEL.084-961-0222 FAX.084-961-0211  
米子営業所 米子市上福原5丁目1-50 〒683-0004 TEL.0859-32-2970 FAX.0859-32-2971  
岡山営業所 岡山市北区上中野2丁目24-14 〒700-0972 TEL.086-241-4221 FAX.086-241-4230

### 九州支店

高松営業所 高松市東八ヶ町4-5 〒761-8054 TEL.087-867-4040 FAX.087-867-4042  
松山営業所 松山市朝生田町2丁目1-33 〒790-0952 TEL.089-935-4335 FAX.089-935-4331  
福岡営業所 福岡市博多区山王1丁目6-3 〒812-0015 TEL.092-474-7161 FAX.092-474-7167  
北九州営業所 北九州市小倉北区中井5丁目11-13 〒803-0836 TEL.093-571-5731 FAX.093-591-0192  
久留米営業所 久留米市山ノ辺分1丁目4-24 〒839-0814 TEL.0942-89-5825 FAX.0942-89-5823  
大分営業所 大分市仲西町1丁目10-15 〒870-0135 TEL.097-551-1857 FAX.097-552-0589  
熊本営業所 熊本市東区上南部2丁目7番12号 〒861-8010 TEL.096-380-8388 FAX.096-380-1795  
アクアシステム九州営業所 TEL.096-388-6615 FAX.096-388-6616  
長崎営業所 長崎市大橋町7-5(横山ビル 1F) 〒852-8134 TEL.095-848-2221 FAX.095-848-5137  
宮崎営業所 宮崎市大字芳土870 〒880-0123 TEL.0985-39-1577 FAX.0985-39-1089  
鹿児島営業所 鹿児島市荒田2丁目59-11 〒890-0054 TEL.099-253-4321 FAX.099-253-4325

●駐在員 盛岡、甲府、長野、徳島、高知、山口、沖縄

### 技術の相談窓口

テラル株式会社 テラル技術相談センター TEL:フリーダイヤル 0120-665720 FAX:フリーダイヤル 0120-665721  
受付時間:平日9時~12時、13時~17時(土、日、祝日並びに弊社規定の休日は除く)



### 安全に関する ご注意

- ご使用前に「取扱説明書」をよくお読みのうえ、正しくお使いください。
- 電気工事はお買い上げの販売店または専門業者にご相談ください。  
配線などの据付け工事に不備があると感電や火災の原因になることがあります。
- 決められた製品仕様以外でのご使用はしないでください。感電・火災・故障の原因になります。

本カタログの内容についての問い合わせは、お近くの販売店、もしくは当社におたずねください。  
本カタログの記載内容は、2012年12月現在のものです。

Yes, We use RecyclePaper. 再生紙を使用しています。

CATS-P-OKHM-00-A