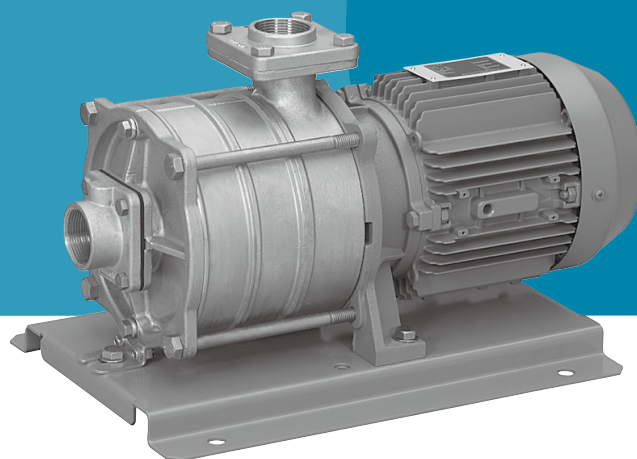


ステンレス製多段ポンプ

NX

TERAL

60Hz



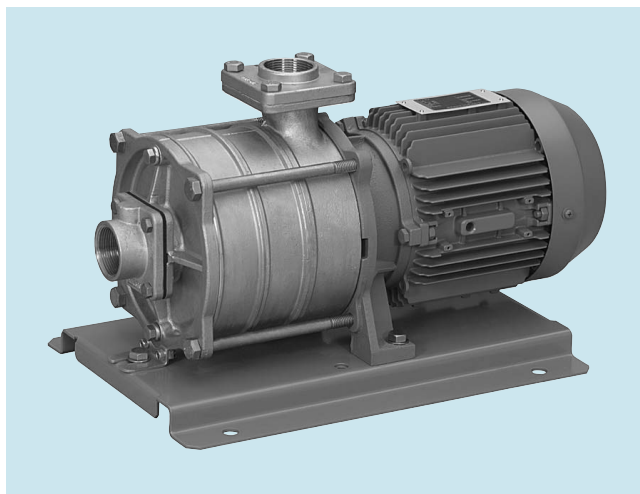
テラル株式会社

■用途

- ビル、マンション等の一般給水用
- 機器組込み用
- 工業用水、上水道の送配水用
- 冷温水循環用
- 散水用

■特長

- ①国土交通省仕様対応品
- ②静音化
ポンプ内部水の3次元流動解析とケーシング部に精密鋳造ステンレス鋳物採用により、従来同等機種と比べて最大 5dB (A) ダウンの静音化を実現しました。
- ③小型軽量化、高性能
最新の流体設計により、高性能、小型軽量化を実現しました。
- ④ステンレスプレスインペラ採用
接液部にステンレス、樹脂等を採用した赤水対策品です。
- ⑤全閉外扇形電動機採用
屋外でも使用できるだけでなく、湿気や塵埃に対する耐久性を高めました。



※写真と実際の機器は塗装色等一部異なる場合がありますのでご了承ください。

■型式説明

NX 32 2 - 6 .75 S2

① ② ③ ④ ⑤ ⑥

- ①機種 NX：標準
NXH：高温仕様
- ②呼称径 (32mm)
- ③段数 (2段)
- ④周波数 (60Hz)
- ⑤出力 (0.75kW)
- ⑥相・電圧 (なし：三相・200/220V、S：単相・100V、S2：単相・200V)

■標準仕様

場 液	液 質	清水
	液 温	0~60℃ ^{注1)}
吸込全揚程	-6m(20℃)	
許容押込圧力	仕様表をご覧ください。	
構 造	羽 根 車	クローズ
	軸 封	メカニカルシール
	軸 受	密封玉軸受 (電動機内)
材 質	ケーシング	SCS13
	羽 根 車	SUS304
	主 軸	SUS304
	案内羽根	合成樹脂 (PPE もしくは PPS)
	ライナリング	SUS304+NBR ^{注2)}
電動機	相・電 圧	単相・100V、単相・200V 三相・200/220V
	極 数	2極
	起 動 方 式	直入 ^{注3)}
	形 式	全閉外扇屋外形
フランジ規格	専用フランジ	

注1) 高温仕様にて、80℃まで対応可能です。

注2) 呼称径65mmはCAC406

注3) スターデルタ結線は出来ません。

■標準付属品

相フランジ (パッキン及びOリング、ボルト付き) 1
共通ベース 1

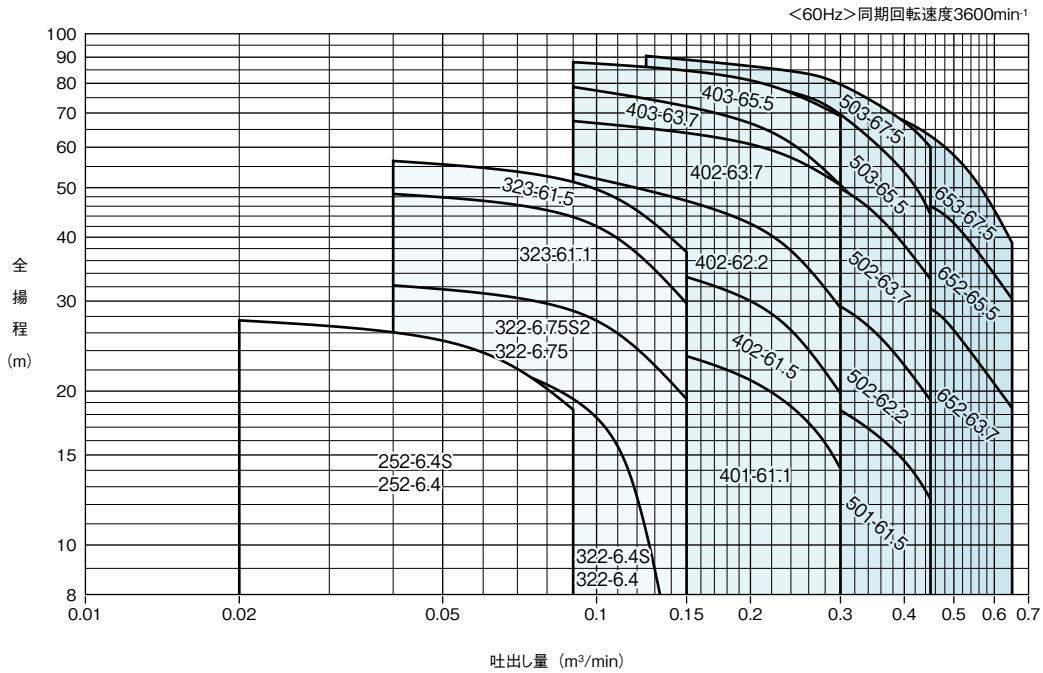
■特殊仕様

電動機変更 電圧変更

■特別付属品

防振架台
呼水ジョーゴ (コック、短管付き)
相フランジ (圧力計取用)
.....吸込側、吐出側 (呼称径 32mm 以下)
短管 (圧力計取用)吐出側 (呼称径 40mm 以上)

■選定図

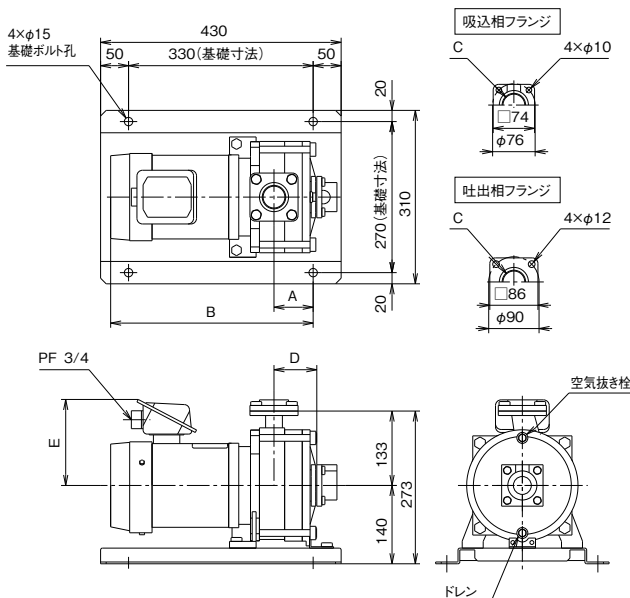


■仕様表

呼称径 mm	型 式	段数	出力 kW	相・電圧 V	標準仕様						
					吐出量 m ³ /min	全揚程 m	吐出量 m ³ /min	全揚程 m	吐出量 m ³ /min	全揚程 m	許容押込揚程 m
25	NX252-6.4S	2	0.4	単相・100	0.02	27.5	0.05	25.1	0.09	18.4	70
	NX252-6.4	2	0.4	三相・200/220	0.02	27.5	0.05	25.1	0.09	18.4	70
32	NX322-6.4S	2	0.4	単相・100	0.04	26.0	0.09	19.3	0.15	4.2	70
	NX322-6.4	2	0.4	三相・200/220	0.04	26.0	0.09	19.3	0.15	4.2	70
	NX322-6.75S2	2	0.75	単相・200	0.04	32.2	0.09	28.7	0.15	19.3	60
	NX322-6.75	2	0.75	三相・200/220	0.04	32.2	0.09	28.7	0.15	19.3	60
	NX323-6.1.1	3	1.1		0.04	48.6	0.09	43.8	0.15	29.7	40
	NX323-6.1.5	3	1.5		0.04	56.4	0.09	51.3	0.15	37.4	40
40	NX401-6.1.1	1	1.1		三相・200/220	0.09	26.5	0.20	21.0	0.30	14.1
	NX402-6.1.5	2	1.5	0.09		38.0	0.20	30.0	0.30	19.8	60
	NX402-6.2.2	2	2.2	0.09		53.3	0.20	42.5	0.30	29.1	40
	NX402-6.3.7	2	3.7	0.09		67.5	0.20	60.8	0.30	50.6	20
	NX403-6.3.7	3	3.7	0.09		78.7	0.20	66.8	0.30	50.6	10
	NX403-6.5.5	3	5.5	0.09		88.0	0.20	81.1	0.30	69.0	10
50	NX501-6.1.5	1	1.5	三相・200/220	0.125	23.1	0.25	20.0	0.45	12.3	70
	NX502-6.2.2	2	2.2		0.125	37.1	0.25	31.7	0.45	19.2	50
	NX502-6.3.7	2	3.7		0.125	61.2	0.25	53.6	0.45	33.1	30
	NX503-6.5.5	3	5.5		0.125	86.8	0.25	76.0	0.45	44.3	10
	NX503-6.7.5	3	7.5		0.125	90.5	0.25	84.0	0.45	60.0	5
65	NX652-6.3.7	2	3.7	三相・200/220	0.25	35.2	0.45	29.0	0.65	18.5	60
	NX652-6.5.5	2	5.5		0.25	54.4	0.45	46.0	0.65	30.3	40
	NX653-6.7.5	3	7.5		0.25	75.9	0.45	63.1	0.65	39.0	10

■外形寸法図

- 呼称径 25mm : 0.4kW
- 呼称径 32mm : 0.40.75kW



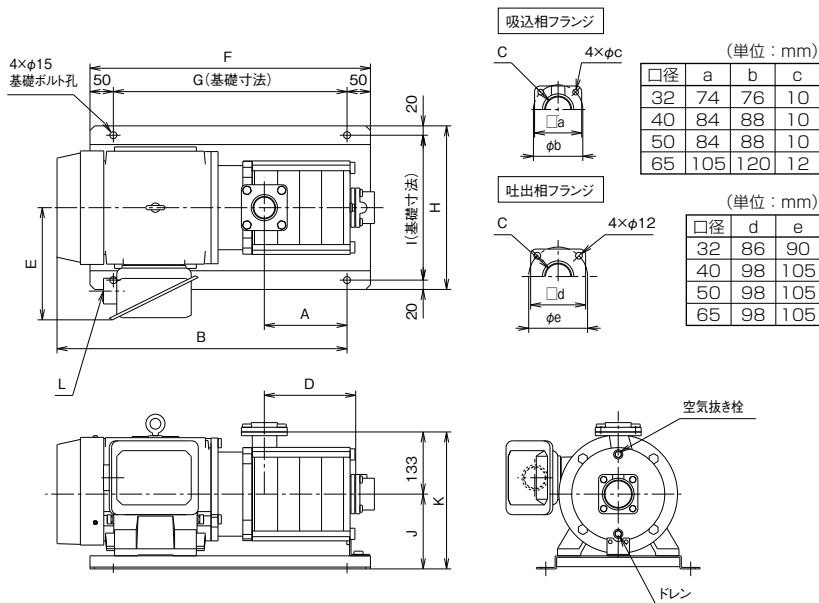
■寸法表

(単位: mm)

呼称径 mm	型 式	出力 kW	A	B	C	D	E	概算質量 kg
25	NX252-6.4S	0.4	70	336	Rc1	77	134	25
	NX252-6.4	0.4	70	345	Rc1	77	142	25
32	NX322-6.4S	0.4	70	336	Rc1¼	77	134	25
	NX322-6.4	0.4	70	345	Rc1¼	77	142	25
	NX322-6.75S2	0.75	70	366	Rc1¼	77	141	29
	NX322-6.75	0.75	70	362	Rc1¼	77	153	30

■外形寸法図

- 呼称径 32mm : 1.1kW
- 呼称径 40mm : 1.1~5.5kW
- 呼称径 50mm : 1.5~7.5kW
- 呼称径 65mm : 3.7~7.5kW



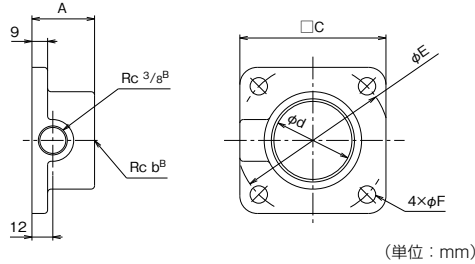
■寸法表

(単位: mm)

呼称径 mm	型 式	出力 kW	A	B	C	D	E	F	G	H	I	J	K	L	概算質量 kg
32	NX323-61.1	1.1	130	442	Rc1¼	108	153	430	330	310	270	140	273	PF¾	34
	NX323-61.5	1.5	130	442	Rc1¼	108	153	430	330	310	270	140	273	PF¾	35
40	NX401-61.1	1.1	70	382	Rc1½	55	153	430	330	310	270	140	273	PF¾	30
	NX402-61.5	1.5	130	442	Rc1½	102	153	430	330	310	270	140	273	PF¾	34
	NX402-62.2	2.2	130	442	Rc1½	102	153	430	330	310	270	140	273	PF¾	36
	NX402-63.7	3.7	130	496	Rc1½	102	166	430	330	310	270	140	273	PF¾	44
	NX403-63.7	3.7	130	496	Rc1½	149	166	430	330	310	270	140	273	PF¾	47
	NX403-65.5	5.5	177	621	Rc1½	149	240	600	500	350	310	160	293	PF1½	67
50	NX501-61.5	1.5	70	382	Rc2	55	153	430	330	310	270	140	273	PF¾	31
	NX502-62.2	2.2	130	442	Rc2	102	153	430	330	310	270	140	273	PF¾	36
	NX502-63.7	3.7	130	496	Rc2	102	166	430	330	310	270	140	273	PF¾	44
	NX503-65.5	5.5	177	621	Rc2	149	240	600	500	350	310	160	293	PF1½	67
	NX503-67.5	7.5	177	621	Rc2	149	240	600	500	350	310	160	293	PF1½	70
65	NX652-63.7	3.7	129	496	Rc2½	128	166	430	330	310	270	140	273	PF¾	46
	NX652-65.5	5.5	176	621	Rc2½	128	240	600	500	350	310	160	293	PF1½	66
	NX653-67.5	7.5	176	621	Rc2½	184	240	600	500	350	310	160	293	PF1½	72

■圧力計取出用相フランジ

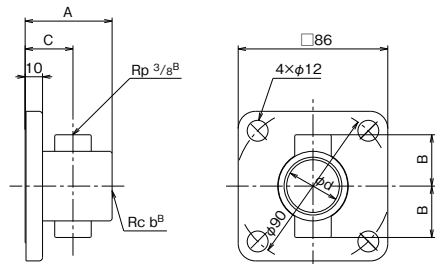
吸込用



(単位: mm)

部品記号	呼称径 φd	A	b	C	E	F	概算質量 kg
2NXT-57C*1	25	34	Rc1 ^B	74	76	10	0.4
3NXT-57C*1	32	36	Rc1 ^{1/4} B	74	76	10	0.5
4NXT-57C*1	40	36	Rc1 ^{1/2} B	84	88	10	0.6
5NXT-57C*1	50	40	Rc2 ^B	84	88	10	0.6
6NXT-57C*1	65	44	Rc2 ^{1/2} B	105	120	12	0.9

吐出用

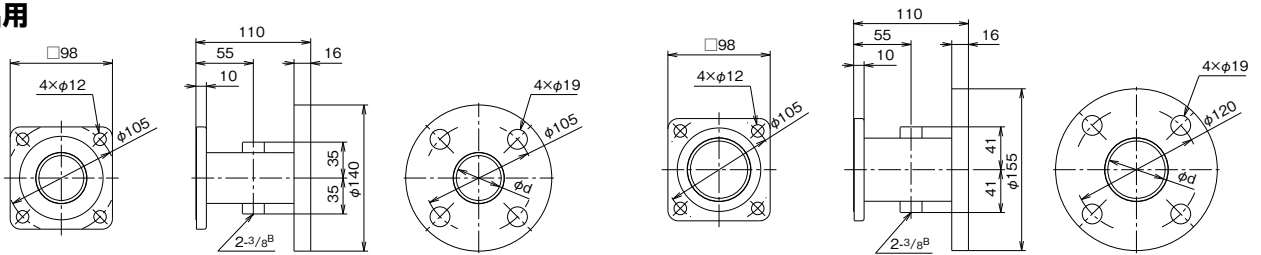


(単位: mm)

部品記号	呼称径 φd	A	b	B	C	概算質量 kg
2NXT-57	25	50	Rc1 ^B	30	28	0.7
3NXT-57	32	56	Rc1 ^{1/4} B	35	31	0.8

■圧力計取出用短管

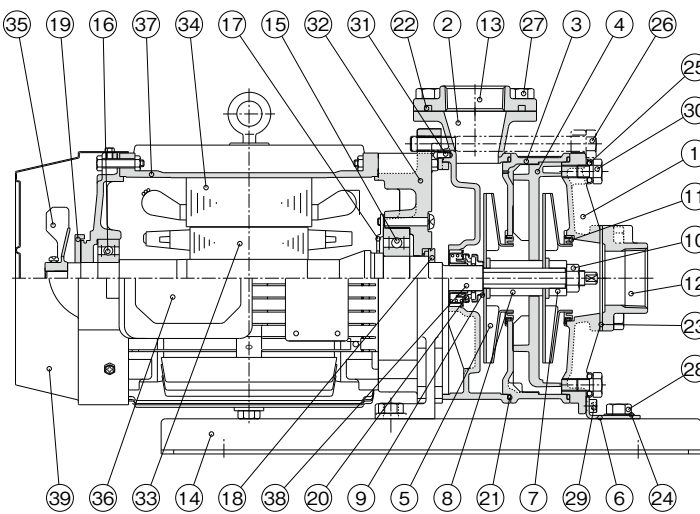
吐出用



部品記号	呼称径 φd	概算質量 kg
4NXT-335	40	2.9

部品記号	呼称径 φd	概算質量 kg
5NXT-335	50	3.0

■内部構造図例



■部品表

符号	部品名	数量	材質	符号	部品名	数量	材質	符号	部品名	数量	材質
1	吸込ケーシング	1	SCS13	14	共通ベツ	1	SPHC	27	六角ボルト	8	SS400
2	吐出ケーシング	1	SCS13	15	ボールベアリング	1	SUJ2	28	六角ボルト	3	SUS304
3	中間ケーシング	n-1	SCS13	16	ボールベアリング	1	SUJ2	29	六角孔付ボルト	2	SUS304
4	案内羽根	n-1	合成樹脂	17	ベアリング押え	1	SS400	30	特殊ボルト	2	SUS304
5	羽根車	n	SUS304	18	水切りつば	1	NBR	31	ロールピン	1	SUS304
6	取付脚	1	SUS304	19	水切りつば	1	NBR	32	ブラケット	1	FC150
7	軸スリーブ	1	CAC406(BC6)	20	メカニカルシール	1	セラミック&カーボン	33	ローター	1	S40
8	軸スリーブ	n-1	CAC406(BC6)	21	Oリング	n	NBR	34	ステーター	1	S40
9	シム	*	SUS304	22	Oリング	1	NBR	35	冷却ファン	1	合成樹脂
10	羽根車ナット	1	SUS304	23	シートパッキン	1	NBR	36	端子箱	1	SECC
11	ライナリング	n	SUS304+NBR	24	座金	3	SUS304	37	電動機フレーム	1	ADC
12	吸込相フランジ	1	SCS13	25	シールワッシャー	2	SUS304+NBR	38	電動機軸	1	SUS304
13	吐出相フランジ	1	SCS13	26	通しボルト	4	SS400	39	ファンカバー	1	SECC

*nは段数 ※数量はポンプ型式により0~4枚

MEMO

A series of horizontal dashed lines providing a template for writing a memo. The lines are evenly spaced and extend across the width of the page.



テラル株式会社

本 社 福山市御幸町森脇230 〒720-0003 TEL.084-955-1111 FAX.084-955-5777
 東京支社 東京都文京区後楽2丁目3-27 テラル後楽ビル6階 〒112-0004
 www.teral.net

東京支社

東京産業システム課 東京都文京区後楽2丁目3-27 テラル後楽ビル6階 〒112-0004 TEL.03-3818-8101 FAX.03-3818-6798
 東京環境システム課 東京都文京区後楽2丁目3-27 テラル後楽ビル5階 〒112-0004 TEL.03-3818-7766 FAX.03-3818-5031
 東京開発課 TEL.03-3818-6846 FAX.03-3818-5031
 東京工事課 TEL.03-3818-7764 FAX.03-3818-5031

東北支店

仙台営業所 仙台市宮城野区銀杏町39-25 〒983-0047 TEL.022-232-0115 FAX.022-238-9248
 札幌営業所 札幌市中央区北11条西23丁目1-3 〒060-0011 TEL.011-644-2501 FAX.011-631-8998
 郡山営業所 郡山市島1丁目13-9 〒963-8034 TEL.024-922-5122 FAX.024-922-4226

北関東支店

大宮営業所 さいたま市北区本郷町1234 〒331-0802 TEL.048-665-4018 FAX.048-660-1018
 新潟営業所 新潟市中央区山二ツ目6-21 〒950-0922 TEL.025-287-5032 FAX.025-287-3719
 長岡営業所 長岡市宮間3丁目1-21 〒940-2021 TEL.0258-29-1725 FAX.0258-29-2369
 水戸営業所 水戸市白梅4丁目2-16 〒310-0804 TEL.029-224-8904 FAX.029-231-4044
 土浦営業所 牛久市ひたち野原4丁目22-3 オーシャン/ドロー フロアC 〒300-1206 TEL.029-870-2760 FAX.029-870-2761
 宇都宮営業所 宇都宮市鶴田町3333番地18 〒320-0851 TEL.028-346-3400 FAX.028-346-9432
 前橋営業所 前橋市元総社町84-3 〒371-0846 TEL.027-253-0262 FAX.027-253-0278

東京支店

城東営業所 東京都文京区後楽2丁目3-27 テラル後楽ビル4階 〒112-0004 TEL.03-3818-7769 FAX.03-3818-6763
 城西営業所 TEL.03-3818-6752 FAX.03-3818-6763
 城北営業所 TEL.03-3818-6753 FAX.03-3818-6763
 アクアシステム関東営業所 TEL.03-5684-0238 FAX.03-5684-0218
 東京設備課 TEL.03-3818-7799 FAX.03-3818-6787
 立川営業所 立川市幸町3丁目32-9 〒190-0002 TEL.042-536-2714 FAX.042-538-7080
 千葉営業所 千葉市中央区今井町1493-4 〒260-0815 TEL.043-264-5252 FAX.043-226-7353
 アクアシステム千葉営業所 TEL.043-264-7300 FAX.043-264-7332
 横浜営業所 横浜市神奈川区新横浜1丁目1-25(テクノウェイ100 10F) 〒221-0031 TEL.045-450-5351 FAX.045-450-5352

北陸支店

金沢営業所 金沢市松島2丁目18 〒920-0364 TEL.076-240-0350 FAX.076-240-0357
 富山営業所 富山市田中町2丁目10-24 〒930-0985 TEL.076-433-2151 FAX.076-432-8234
 福井営業所 福井市問屋町3丁目501番地(ウィング八田101号) 〒918-8231 TEL.0776-28-5361 FAX.0776-28-5362

中部支店

名古屋営業所 名古屋市中区伊勢山1-1-19(名古屋急送ビル 6F) 〒460-0026 TEL.052-339-0871 FAX.052-339-0895
 名古屋環境システム課 TEL.052-339-0875 FAX.052-339-0895
 名古屋システム課 TEL.052-339-0891 FAX.052-339-0895
 アクアシステム中部営業所 TEL.052-332-6510 FAX.052-332-6513

静岡営業所 静岡市駿河区豊田3丁目2-15 〒422-8027 TEL.054-285-3201 FAX.054-284-1831
 沼津営業所 沼津市若葉町3-10 〒410-0059 TEL.055-923-1377 FAX.055-923-3449
 浜松営業所 浜松市東区丸塚町132-1 〒435-0046 TEL.053-463-1701 FAX.053-464-1818
 岐阜営業所 岐阜市六条南3丁目7-11 〒500-8358 TEL.058-271-6651 FAX.058-274-7379

大阪支店

大阪第1営業所 吹田市岸部中5丁目1番1号 〒564-0002 TEL.06-6378-2121 FAX.06-6378-2150
 大阪第2営業所 TEL.06-6378-2121 FAX.06-6378-2150
 アクアシステム近畿営業所 TEL.06-6388-5221 FAX.06-6388-4126
 アクア近畿ネット/窓口 TEL.06-6388-5223 FAX.06-6378-2150
 大阪環境システム課 TEL.06-6378-2015 FAX.06-6378-2150
 大阪産業システム課 TEL.06-6378-2007 FAX.06-6378-2150
 南大阪営業所 堺市北区百舌鳥南3丁目47-1(グレース中百舌鳥キワ2A号室) 〒591-8032 TEL.072-253-4391 FAX.072-253-6966
 滋賀営業所 守山市守山2丁目16-38-103 〒524-0022 TEL.077-583-3666 FAX.077-583-3685
 京都営業所 京都市伏見区竹田中川原町359番地(TMKビル 1F) 〒612-8412 TEL.075-647-1550 FAX.075-647-1537
 神戸営業所 神戸市中央区多聞通2丁目4-4(ブックローン神戸ビル 7F) 〒650-0015 TEL.078-382-1991 FAX.078-382-1993
 姫路営業所 姫路市栗山町111 〒670-0954 TEL.079-281-5511 FAX.079-281-1487

中国支店

広島営業所 広島市西区三篠町3-12-21(第2ベルビイ三篠 1F) 〒733-0003 TEL.082-537-0660 FAX.082-537-0678
 福山営業所 福山市御幸町森脇337-2 〒720-0003 TEL.084-961-0222 FAX.084-961-0211
 米子営業所 米子市上福原5丁目1-50 〒683-0004 TEL.0859-32-2970 FAX.0859-32-2971
 岡山営業所 岡山市北区今7丁目6-13 〒700-0975 TEL.086-241-4221 FAX.086-241-4230

四国支店

高松営業所 高松市東八世町4-5 〒761-8054 TEL.087-867-4040 FAX.087-867-4042
 松山営業所 松山市朝生田町2丁目1-33 〒790-0952 TEL.089-935-4335 FAX.089-935-4331

九州支店

福岡営業所 福岡市博多区山王1丁目6-3 〒812-0015 TEL.092-474-7161 FAX.092-474-7167
 北九州営業所 北九州市小倉北区中井5丁目11-13 〒803-0836 TEL.093-571-6731 FAX.093-591-0192
 大分営業所 大分市仲西町1丁目10-15 〒870-0135 TEL.097-551-1857 FAX.097-552-0589
 熊本営業所 熊本市東区上南郡2丁目7番12号 〒861-8010 TEL.096-380-8388 FAX.096-380-1795
 アクアシステム九州営業所 TEL.096-388-6615 FAX.096-388-6616
 長崎営業所 長崎市大橋町7-5(横山ビル 1F) 〒852-8134 TEL.095-848-2221 FAX.095-848-5137
 宮崎営業所 宮崎市大字芳土870 〒880-0123 TEL.0985-39-1577 FAX.0985-39-1089
 鹿児島営業所 鹿児島市荒田2丁目59-11 〒890-0054 TEL.099-253-4321 FAX.099-253-4325

●駐在員 盛岡、甲府、長野、徳島、高知、山口、久留米、沖縄



安全に関する
ご注意

- ご使用前に「取扱説明書」をよくお読みのうえ、正しくお使いください。
- 電気工事はお買い上げの販売店または専門業者にご相談ください。
配線などの据付け工事に不備があると感電や火災の原因になることがあります。
- 決められた製品仕様以外でのご使用はしないでください。感電・火災・故障の原因になります。

本カタログの内容についての問い合わせは、お近くの販売店、もしくは当社におたずねください。
 本カタログの記載内容は、2012年6月現在のものです。