

揚水ポンプユニット

# NX-LFT

**TERAL**

50Hz/60Hz

笑顔の秘密は、  
テラルのお水です。



■特長

# 高性能・省エネ・省スペース



※写真と実際のユニットは塗装色等一部異なる場合がありますのでご了承ください。

## 制御盤メンテナンス性向上

制御盤をモータ上部へ取り付けられた高い配置と内部の制御機器を平面に配置したことによって操作性及びメンテナンス性を向上しました。

## 静音化

ポンプ内部水の 3 次元流動解析とポンプ部に精密鑄造ステンレス鋳物を採用しましたので従来の同等機種と比べて最大 5dB (A) ダウンの静音化を実現しました。

## 【業界最小】コンパクト

従来の同等機種と比べ設置面積を 80%以下にコンパクト化しました。

## インターロック対応信号増加

従来の同等機種で採用していました b 接点信号に加え、a 接点信号も標準仕様で対応可能としました。

## ポンプメンテナンス性向上

従来機種と比べポンプ間ピッチを広げましたのでポンプの取り外しが容易になりました。

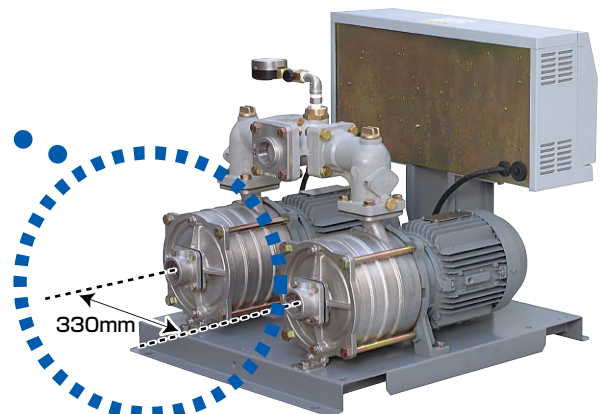
## 新設計操作パネル



ポンプ運転選択や各種設定はもちろんのこと、メンテナンス時に操作する電磁弁動作選択、ポンプ運転可否等の操作を操作パネル上に集結しました。

## 樹脂製屋外カバー

軽量かつサビの発生がない専用樹脂製屋外カバーはモータ出力 3.7kW まで収納範囲を拡大しました。(ポンプ吸込呼称径 65A-3.7kW も樹脂製カバー対応です。)



## 吐出流量一定給水ポンプ

高置水槽水位が起動水位以上の場合、ポンプは停止しています。

高置水槽水位が起動水位未満になると直ちにポンプが起動します。この時、ポンプユニットの流量は吐出側のバルブ開度により一定に保たれます。ポンプ運転中に高置水槽水位がポンプ停止水位になるとポンプは停止します。再度、高置水槽水位が起動水位未満になると前回休止していたポンプが起動し、上記の動作を繰り返します。

## 新水質基準適合品

接液部にはステンレス等を採用し、赤水対策はもちろんのこと、より安全な水を提供するための万全の対策を施しています。

### 従来機種に搭載していた仕様・機能はNX型でも継続!!

- 消耗部品交換の目安に便利な**ポンプ毎の運転時間&積算起動回数**が表示できます。
- トラブル時の迅速な対応に便利な**警報履歴**(過去5回まで)が表示できます。
- 受水槽回路、流入電磁弁回路、受水槽電極棒5P回路**は標準装備です。
- 水の使用時間帯や季節の変化による各ポンプの運転時間の偏りを抑制する**運転時間均一化制御機能**を搭載しています。
- ポンプ異常時には自動的に休止中のポンプに切り換わる**バックアップ運転**と同一ポンプが同じ異常を繰り返すかを**リトライ機能**で自己診断し、警報出力を自己判断します。

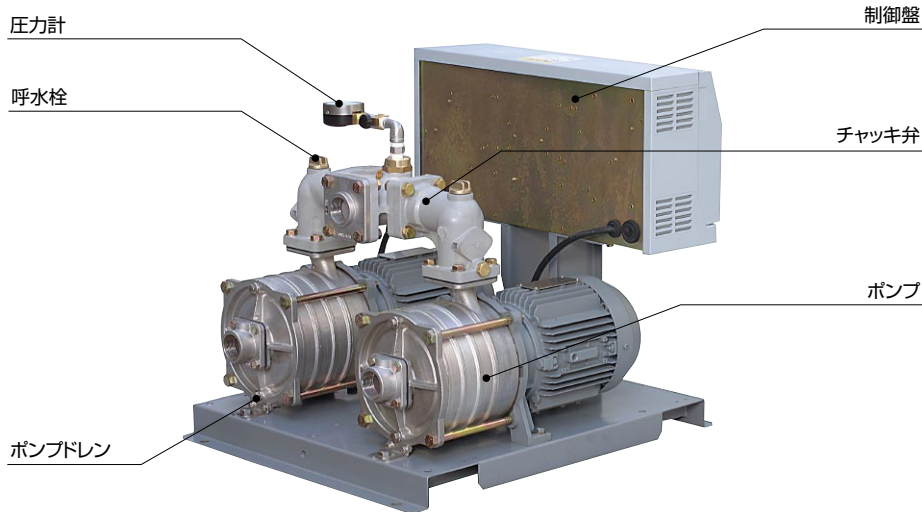
### 型式説明

## NX - LFT 40 2 - 5 2.2 D

①                  ②                  ③                  ④                  ⑤                  ⑥                  ⑦

- ①使用ポンプ型式
- ②揚水ユニット
- ③吸込・吐出呼称径
- ④ポンプ段数
- ⑤周波数 5 : 50Hz 6 : 60Hz
- ⑥出力
- ⑦運転方式 (交互運転)

■標準仕様



運 転 方 式		自動交互運転
制 御 方 式		高置水槽水位による自動運転
取 扱 液	液 質	清水
	液 温	0~40℃
設 置 場 所		屋内(0~40℃ RH85% 以下 結露なきこと)・標高 1,000m 以下
吸 込 条 件		流込(流込揚程 5m まで) <sup>※1</sup> 、吸上(吸上全揚程-6m / 実揚程-4m まで：水温 20℃時)
ポ ン プ (材 質 <sup>※3</sup> )		NX型ステンレス製横形多段渦巻ポンプ (インペラ：SUS304、ケーシング：SCS13、主軸：SUS304)
電 動 機	種 類	全閉外扇形屋内
	保 護 方 式	IP44
	極 数	2 極
相フランジ		専用相フランジ
使 用 電 源		0.4kW : 単相 100/100V(50/60Hz) 0.75kW : 単相 200/200V(50/60Hz) 0.4~7.5kW : 三相 200/200/220V(50/60/60Hz)
塗 装 色		共通ベース：マンセル N-5
制 御 盤	型 式	BLNX 型
	電動機保護	2E サーマル(単相電動機種は 1E サーマル)
	通常表示	表示灯によるもの：電源、ポンプ運転(個別)、ポンプ運転禁止(個別)、異常(一括) 各種表示：積算運転時間(個別)、積算起動回数(個別)、前日のユニット起動回数、警報履歴(過去 5 件分)
	異常表示	受水槽満水、受水槽減水、空転防止、受水槽電極異常、高置水槽満水、高置水槽減水、高置水槽電極異常、EEPROM エラー、過負荷(個別)、漏電(個別)
	外部出力	警報用電源(電圧は電源電圧)、流入電磁弁出力(電圧は電源電圧)、運転・故障信号 <sup>※2</sup> (無電圧 a 接点)
	外部入力	外部停止信号(インターロック)：a/b接点对応

※1 流込揚程 5m 以上の場合をご相談下さい。

※2 詳細は、外部リレー出力パターンをご参照ください。

※3 材質表記は JIS 相当記号です。

■特殊仕様

- 凍結防止仕様
- 圧力計付 (ポンプ個別)
- 連成計付
- ポンブドレンコック付

■制御盤特殊仕様

- 漏電遮断器 (主幹・個別)
- 電流計・電圧計
- 進相コンデンサ
- PBT 型水槽切替盤 (受水槽 2 槽式対応)
- 異電圧

■特別付属品

- 屋外カバー
- 防振架台
- 吐出方向変更エルボ
- 制御盤位置変更架台
- 給水ユニット吊上げ用アイボルト
- 基礎ボルト



■制御盤仕様一覧

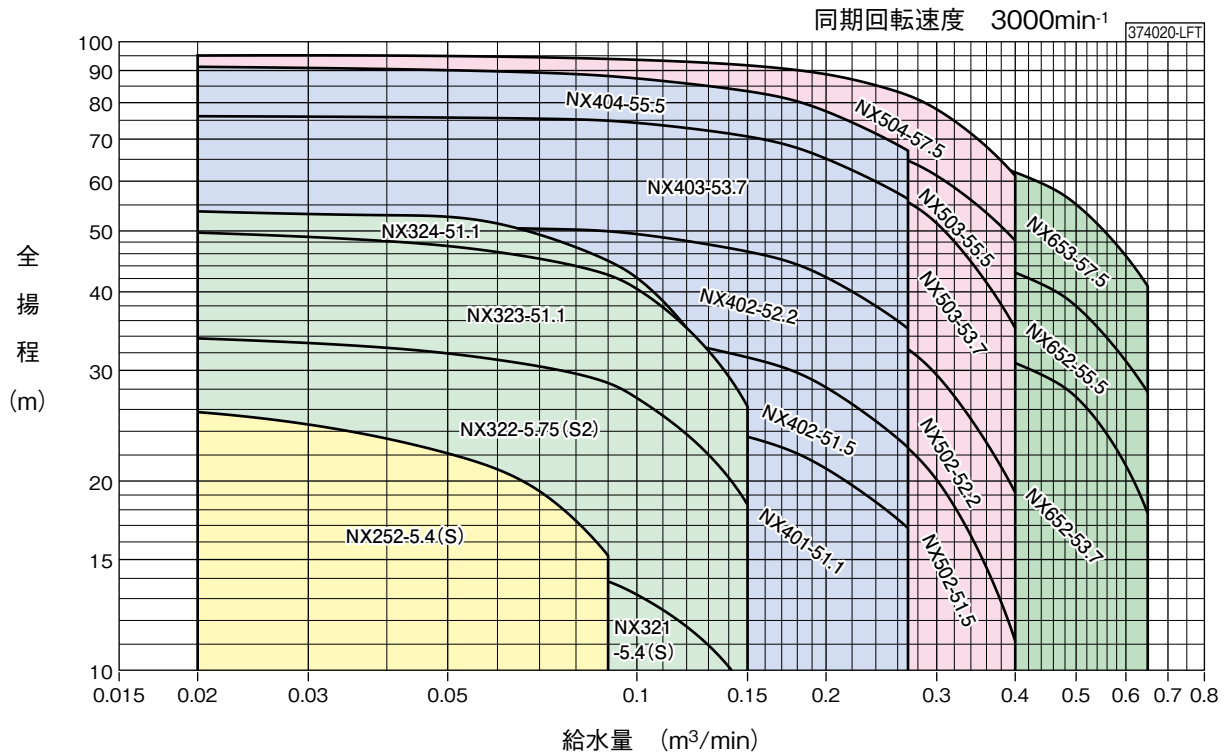
項 目		仕様 1	仕様 2	仕様 3	仕様 4	仕様 5	仕様 6	仕様 DX	
制 御 盤 型 式		交互							
		BLNX							
筐 体 材 質		ACS 樹脂 + 鋼板					鋼板		
外 観 色		ライトグレー (樹脂部) / 高耐食溶融めっき色 (銀色) (鋼板部)					マンセル 5Y7/1 半つや		
出力 範囲	単相 100/100V (50/60Hz)	0.4kW							
	単相 200/200V (50/60Hz)	0.75kW							
	三相 200/200/220V (50/60/60Hz)	0.4~7.5kW							
回路 構成	漏 電 遮 断 器	主幹	-	-	○	-	-	○	-
		個別ポンプ系統	-			○	○	-	○
	進 相 コ ン デ ン サ	N2 形	-	○	-	-	○	○	○
	電 動 機 始 動 方 式	-	電磁開閉器による全電圧始動						
	電 動 機 保 護 回 路	-	2E サーマル (単相電源機種は 1E サーマル)						
	液 面 電 極 回 路	受水槽系統	7P 回路 (満水・減水・空転防止・空転復帰・電磁弁開・電磁弁閉・アース) ×1 系統						
高置水槽系統		5P 回路 (満水・減水・起動・停止・アース) ×1 系統							
電 磁 弁 回 路	-	1 回路 (受水槽用)							
機 能	ポ ン プ 空 転 防 止	-	○						
	故 障 時 自 動 切 換	-	○						
	外部停止信号 (インターロック)	a/b 接点对応	○						
	プ ザ ー 停 止 タ イ マ 設 定	0~60 分, ∞	○						
	満減水警報自動復帰設定	-	○						
	プ ザ ー 停 止 ス イ ッ チ	-	○						
制 御 盤 面 表 示	電 流 計	3 倍目盛・赤指針付	-				○		
	電 圧 計	赤指針付	-				○		
	表示 灯	電 源	-	○					
		運 転 (ポ ン プ 毎)	-	○					
		禁 止 (ポ ン プ 毎)	-	○					
		異 常 (一 括)	-	○					
	各種 表示	積算運転時間 (ポンプ毎)	時間単位	○					
		積算起動回数 (ポンプ毎)	1 回単位	○					
		1 日 の 起 動 回 数	前日の起動回数	○					
		警 報 履 歴	過去 5 件分	○					
	異常 表示	受 水 槽 満 水	番号: E001	○					
		受 水 槽 減 水	番号: E002	○					
		空 転 防 止	番号: E003	○					
		受 水 槽 電 極 異 常	番号: E004	○					
		高 置 水 槽 満 水	番号: E011	○					
高 置 水 槽 減 水		番号: E012	○						
高 置 水 槽 電 極 異 常		番号: E014	○						
EEPROM エラー		番号: E080	○						
過 負 荷 (個 別)		番号: E#01	○						
漏 電 (個 別)	番号: E#03	-	○	○	-	○			
外 部 出 力	警 報 用 電 源	電源電圧	○						
	流 入 電 磁 弁 出 力	電源電圧	○						
	運 転 信 号	無電圧 a 接点	○ (個別)						
	警 報 信 号	無電圧 a 接点	○ (5 点)						

注) 異常表示の#にはポンプの号数が入ります。異常発生時には異常内容を番号で表示部に表示します。

自動交互運転

50Hz

■選定図



選定図・仕様表  
の見方

1. 全揚程は、吸水面を基準にした場合のポンプ全揚程を示しています。
2. 選定図表から型式を選定する場合の全揚程は吸水面を基準に算出してください。
3. 全揚程はポンプ性能よりユニット配管の圧力損失を引いた値で表示してあります。
4. 表示揚程は押込揚程0mの場合の値を示します。吸込側の条件により値は変わります。
5. 圧力0.098MPa (1kgf/cm<sup>2</sup>) は水頭10mに相当します。

■仕様表

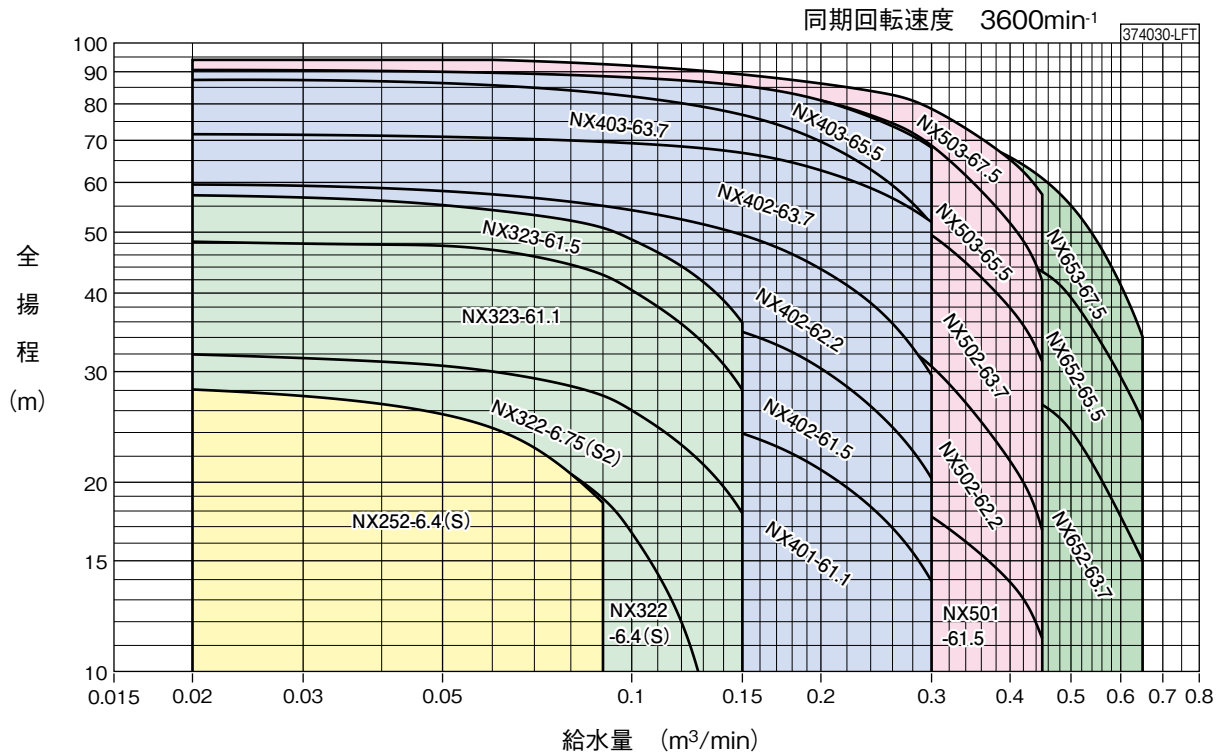
呼称径 mm		型 式	出力 kW	相・電圧 V	仕 様						騒音値 dB (A)
ポンプ 吸 込	ポンプ 吐 出				吐出し量 m <sup>3</sup> /min	全揚程 m	吐出し量 m <sup>3</sup> /min	全揚程 m	吐出し量 m <sup>3</sup> /min	全揚程 m	
25	25	NX-LFT252-5.4SD	0.4	単相・100	0.02	25	0.05	22	0.09	15	45
32	32	NX-LFT321-5.4SD	0.4		0.04	16	0.09	13	0.14	10	48
		NX-LFT322-5.75S2D	0.75	単相・200	0.04	32	0.09	28	0.15	18	49
25	25	NX-LFT252-5.4D	0.4		0.02	25	0.05	22	0.09	15	45
		NX-LFT321-5.4D	0.4	三相・200	0.04	16	0.09	13	0.14	10	46
32	32	NX-LFT322-5.75D	0.75		0.04	32	0.09	28	0.15	18	48
		NX-LFT323-51.1D	1.1		0.04	48	0.09	42	0.15	26	50
		NX-LFT324-51.1D	1.1		0.04	52	0.09	44	0.15	24	52
		NX-LFT401-51.1D	1.1	三相・200	0.075	26	0.15	23	0.27	16	52
		NX-LFT402-51.5D	1.5		0.075	35	0.15	31	0.27	22	53
40	40	NX-LFT402-52.2D	2.2		0.075	50	0.15	46	0.27	34	57
		NX-LFT403-53.7D	3.7		0.075	75	0.15	70	0.27	56	59
		NX-LFT404-55.5D	5.5		0.075	89	0.15	83	0.27	67	58
		NX-LFT502-51.5D	1.5	三相・200	0.1	31	0.25	23	0.4	11	52
		NX-LFT502-52.2D	2.2		0.1	42	0.25	33	0.4	19	58
50	50	NX-LFT503-53.7D	3.7		0.1	70	0.25	57	0.4	35	59
		NX-LFT503-55.5D	5.5		0.1	75	0.25	66	0.4	48	58
		NX-LFT504-57.5D	7.5		0.1	93	0.25	84	0.4	61	60
		NX-LFT652-53.7D	3.7	三相・200	0.2	36	0.45	29	0.65	17	59
65	65	NX-LFT652-55.5D	5.5		0.2	49	0.45	40	0.65	27	62
		NX-LFT653-57.5D	7.5		0.2	71	0.45	58	0.65	40	62

注1) 流込揚程5m以上の場合はご相談ください。吸上揚程は、水温20℃の時、全揚程-6m(実揚程-4m)となります。  
 注2) 騒音値は、仕様範囲の最大値で(A)スケールで表示しています。

### 自動交互運転

60Hz

#### ■選定図



#### 選定図・仕様表の見方

1. 全揚程は、吸水面を基準にした場合のポンプ全揚程を示しています。
2. 選定図表から型式を選定する場合の全揚程は吸水面を基準に算出してください。
3. 全揚程はポンプ性能よりユニット配管の圧力損失を引いた値で表示してあります。
4. 表示揚程は押込揚程0mの場合の値を示します。吸込側の条件により値は変わります。
5. 圧力0.098MPa (1kgf/cm<sup>2</sup>)は水頭10mに相当します。

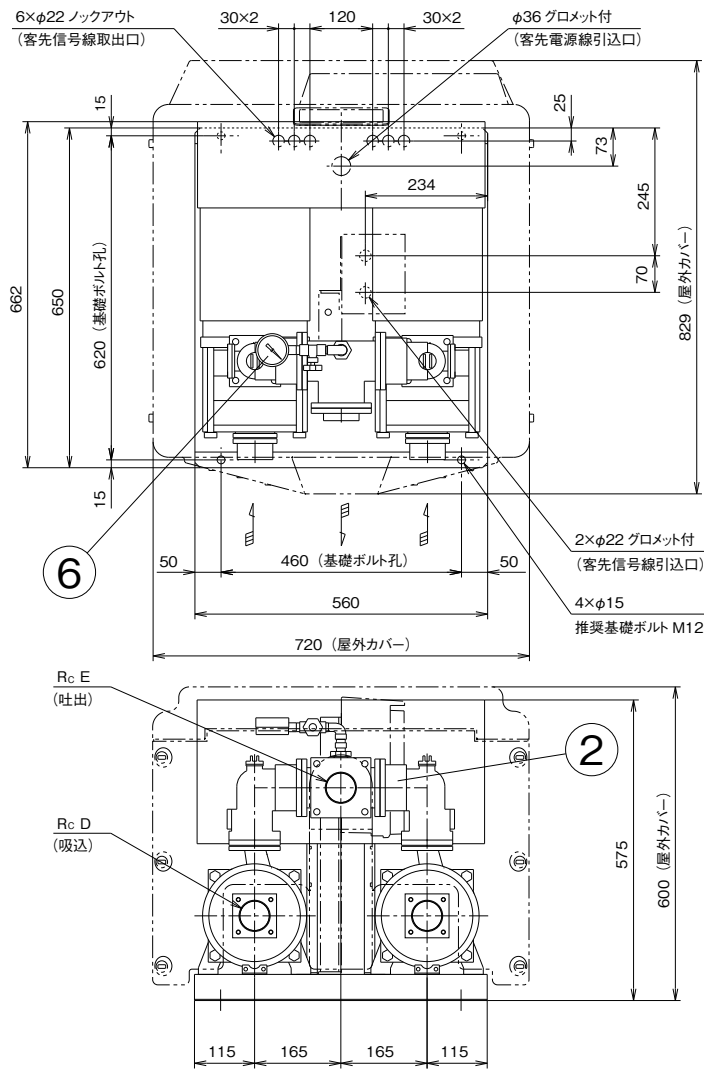
#### ■仕様表

呼称径 mm		型 式	出力 kW	相・電圧 V	仕 様						騒音値 dB (A)
ポンプ 吸込	ポンプ 吐出				吐出し量 m <sup>3</sup> /min	全揚程 m	吐出し量 m <sup>3</sup> /min	全揚程 m	吐出し量 m <sup>3</sup> /min	全揚程 m	
25	25	NX-LFT252-6.4SD	0.4	単相・100	0.02	28	0.05	25	0.09	18	50
32	32	NX-LFT322-6.4SD	0.4		単相・200	0.04	26	0.09	18	0.125	10
		NX-LFT322-6.75S2D	0.75			0.04	31	0.09	27	0.15	17
25	25	NX-LFT252-6.4D	0.4	三相・200/220	0.02	28	0.05	25	0.09	18	47
32	32	NX-LFT322-6.4D	0.4		0.04	26	0.09	18	0.125	10	48
		NX-LFT322-6.75D	0.75		0.04	31	0.09	27	0.15	17	50
		NX-LFT323-6.11D	1.1		0.04	47	0.09	42	0.15	28	52
		NX-LFT323-6.15D	1.5	0.04	56	0.09	50	0.15	35	51	
40	40	NX-LFT401-6.11D	1.1	0.09	26	0.2	20	0.3	13	52	
		NX-LFT402-6.15D	1.5	0.09	38	0.2	30	0.3	20	55	
		NX-LFT402-6.22D	2.2	0.09	55	0.2	43	0.3	29	59	
		NX-LFT402-6.37D	3.7	0.09	69	0.2	62	0.3	51	62	
		NX-LFT403-6.37D	3.7	0.09	83	0.2	69	0.3	51	61	
		NX-LFT403-6.55D	5.5	0.09	88	0.2	81	0.3	68	59	
50	50	NX-LFT501-6.15D	1.5	0.125	22	0.25	19	0.45	11	57	
		NX-LFT502-6.22D	2.2	0.125	40	0.25	34	0.45	16	60	
		NX-LFT502-6.37D	3.7	0.125	62	0.25	53	0.45	31	60	
		NX-LFT503-6.55D	5.5	0.125	87	0.25	75	0.45	41	61	
		NX-LFT503-6.75D	7.5	0.125	90	0.25	83	0.45	57	62	
65	65	NX-LFT652-6.37D	3.7	0.25	33	0.45	26	0.65	15	62	
		NX-LFT652-6.55D	5.5	0.25	53	0.45	43	0.65	25	62	
		NX-LFT653-6.75D	7.5	0.25	75	0.45	60	0.65	34	62	

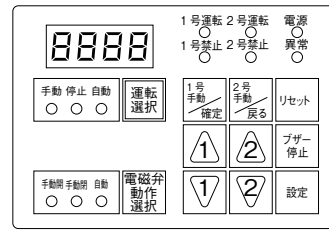
注1) 流込揚程5m以上の場合はご相談ください。吸上揚程は、水温20℃の時、全揚程-6m(実揚程-4m)となります。  
 注2) 騒音値は、仕様範囲の最大値で(A)スケールで表示しています。

自動交互運転 0.4~3.7kW

■外形寸法図

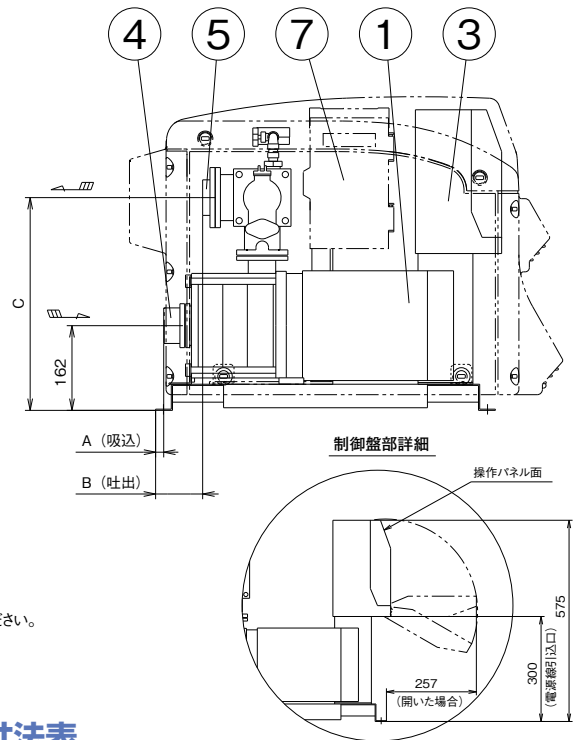


操作パネル詳細図



No.	部品名	個数
1	ポンプ	2
2	吐出エルボ (緩衝型逆止弁内蔵)	2
3	制御盤	1
4	専用相フランジ (吸込用)	2
5	専用相フランジ (吐出用)	1
6	圧力計	1
7	PBT 型水槽切替盤	1

- ・本ユニットの相フランジは専用相フランジとなりますので、付属の相フランジをご使用ください。
- ・基礎ボルト、屋外カバーは特別付属品です。ご要望により付属致します。
- ・特殊仕様の凍結防止仕様を選定の場合、標準仕様に凍結防止用部材が追加となります。
- ・特殊仕様「水槽切替盤（受水槽 2 槽式対応）」を選定の場合、PBT 型水槽切替盤が追加となります。



【ご注意】

図は代表機種です。機種や仕様によっては多少形状が異なる場合があります。  
設計変更などにより仕様の一部変更となる場合がありますので実施計画に当たります場合は、納入仕様書をご確認ください。

■寸法表

〈50Hz〉

呼称径 吸込   吐出	型 式	A	B	C	D インチ	E インチ	概算質量 kg
25   25	NX-LFT252-5.4SD	94	111		1	1	66
	NX-LFT252-5.4D						66
32   32	NX-LFT321-5.4SD	92	109	387	1 1/4	1 1/4	62
	NX-LFT321-5.4D						61
	NX-LFT322-5.75S2D						74
	NX-LFT322-5.75D						74
	NX-LFT323-51.1D						79
	NX-LFT324-51.1D						81
40   40	NX-LFT401-51.1D	114	94	407	1 1/2	1 1/2	76
	NX-LFT402-51.5D	83					
	NX-LFT402-52.2D	88					
	NX-LFT403-53.7D	112					
50   50	NX-LFT502-51.5D	63	90		2	2	83
	NX-LFT502-52.2D	87					
	NX-LFT503-53.7D	112					
65   65	NX-LFT652-53.7D	32	86		2 1/2	2 1/2	107

■寸法表

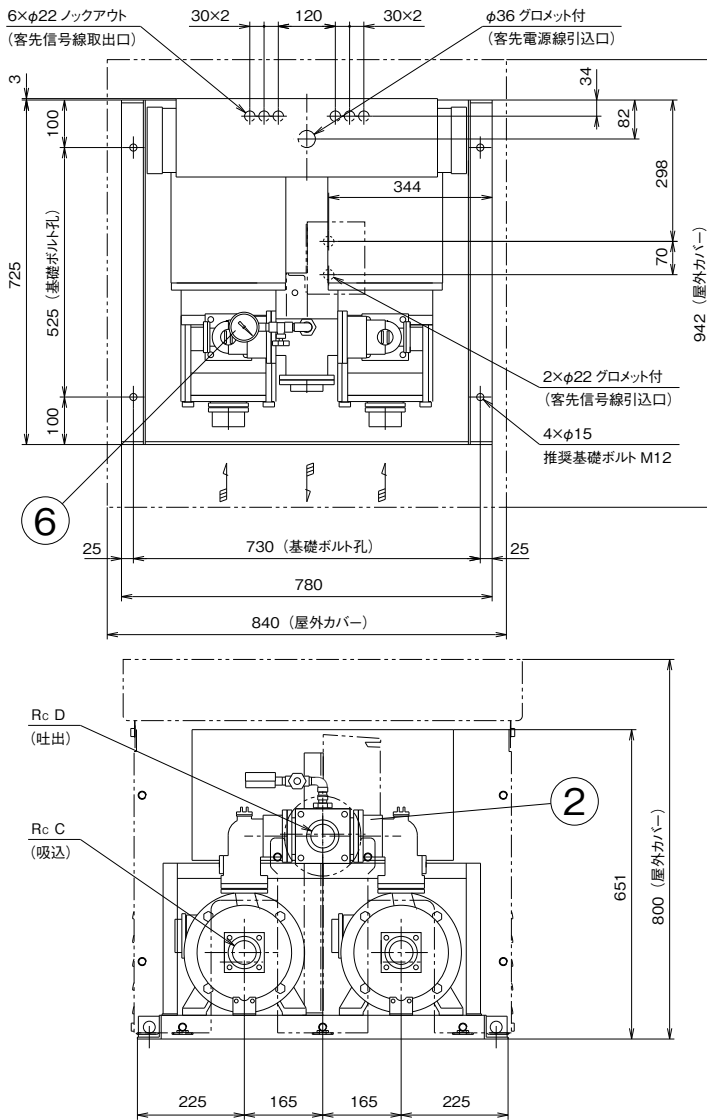
〈60Hz〉

呼称径 吸込   吐出	型 式	A	B	C	D インチ	E インチ	概算質量 kg
25   25	NX-LFT252-6.4SD	94	111		1	1	66
	NX-LFT252-6.4D						65
32   32	NX-LFT322-6.4SD	92	109	387	1 1/4	1 1/4	66
	NX-LFT322-6.4D						66
	NX-LFT322-6.75S2D						73
	NX-LFT322-6.75D						74
	NX-LFT323-61.1D						82
	NX-LFT323-61.5D						84
40   40	NX-LFT401-61.1D	114	94	407	1 1/2	1 1/2	76
	NX-LFT402-61.5D	83					
	NX-LFT402-62.2D	88					
	NX-LFT402-63.7D	110					
50   50	NX-LFT403-63.7D	20	90		2	2	115
	NX-LFT501-61.5D	77					
	NX-LFT502-62.2D	87					
65   65	NX-LFT502-63.7D	63	86		2 1/2	2 1/2	104
	NX-LFT652-63.7D	107					

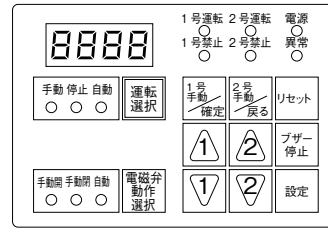


### 自動交互運転 5.5, 7.5kW

#### ■外形寸法図

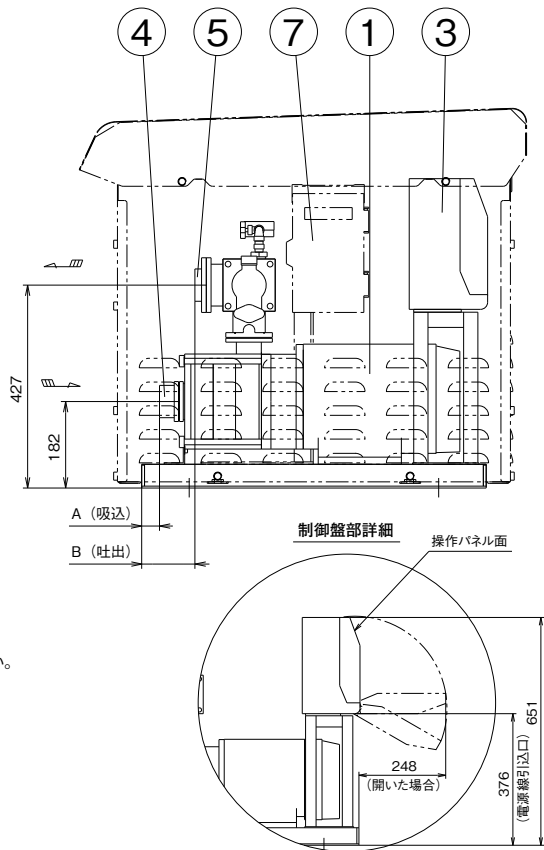


操作パネル詳細図



No.	部 品 名	個数
1	ポンプ	2
2	吐出エルボ (緩衝型逆止弁内蔵)	2
3	制御盤	1
4	専用相フランジ (吸込用)	2
5	専用相フランジ (吐出用)	1
6	圧力計	1
7	PBT 型水槽切替盤	1

- ・本ユニットの相フランジは専用相フランジとなりますので、付属の相フランジをご使用ください。
- ・基礎ボルト、屋外カバーは特別付属品です。ご要望により付属致します。
- ・特殊仕様の凍結防止仕様を選定の場合、標準仕様に凍結防止用部材が追加となります。
- ・特殊仕様「水槽切替盤（受水槽2槽式対応）」を選定の場合、PBT型水槽切替盤が追加となります。



【ご注意】

図は代表機種です。機種や仕様によっては多少形状が異なる場合があります。  
設計変更などにより仕様の一部変更となる場合がありますので実施計画に当たります場合は、納入仕様書をご確認ください。

#### ■寸法表

〈50Hz〉

(単位: mm)

呼称径 吸込 吐出	型 式	A	B	C インチ	D インチ	概算質量 kg
40 40	NX-LFT404-55.5D	-5	116	1 1/2	1 1/2	168
50 50	NX-LFT503-55.5D	38	112	2	2	163
	NX-LFT504-57.5D	-9				173
65 65	NX-LFT652-55.5D	54	108	2 1/2	2 1/2	159
	NX-LFT653-57.5D	-2				170

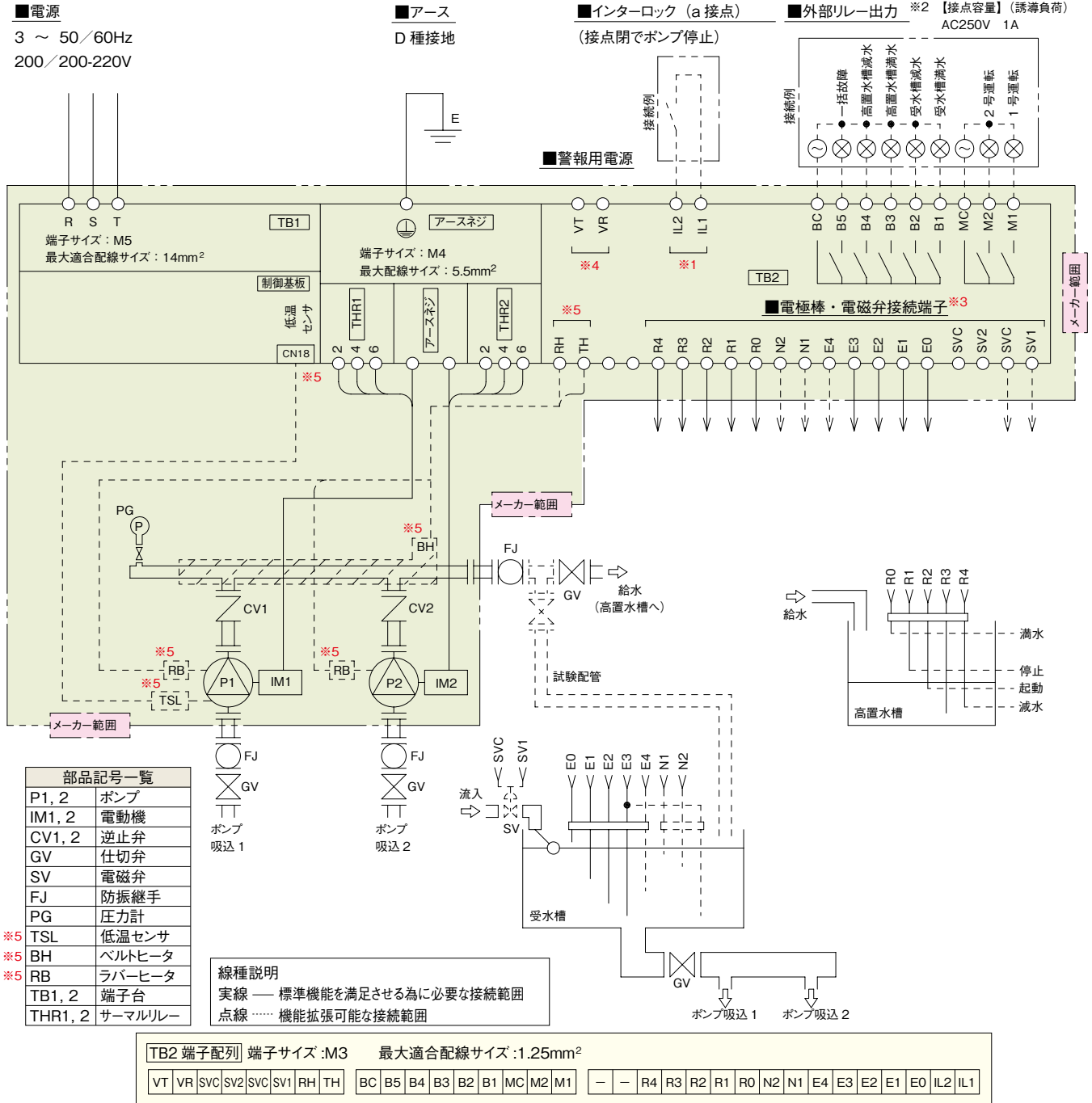
#### ■寸法表

〈60Hz〉

(単位: mm)

呼称径 吸込 吐出	型 式	A	B	C インチ	D インチ	概算質量 kg
40 40	NX-LFT403-65.5D	42	116	1 1/2	1 1/2	162
50 50	NX-LFT503-65.5D	38	112	2	2	162
	NX-LFT503-67.5D					167
65 65	NX-LFT652-65.5D	54	108	2 1/2	2 1/2	159
	NX-LFT653-67.5D	-2				170

■接続図



- ※1 インターロック機能を使用する場合に接続します。  
インターロック機能の入力信号は、出荷時には a 接点ですが、設定により b 接点にすることも可能です。
- ※2 外部リレー出力は、設定により出力内容を変更することが可能です。詳細は、接続パターン図をご覧ください。
- ※3 設定により、受水槽 1 槽式 5P電磁弁仕様まで対応可能です。配線方法の詳細は接続パターン図をご覧ください。  
また、配線接続時には、付属の短絡片 (2 個) を必ず取り外してください。
- ※4 警報用電源と電磁弁出力の電圧は、ともに電源電圧となります。また、合計 2A 以内でご使用ください。
- ※5 凍結防止仕様の低温センサ・ヒータ等は、特殊仕様となります。

注意) 施工及び施工に関する設計につきましては、納入仕様書で提出します『給水ユニット施工上の留意事項』を必ず参照ください。

### ■接続図 (受水槽 2 槽式)

#### ■電源

3 ~ 50/60Hz  
200/200-220V

#### ■アース

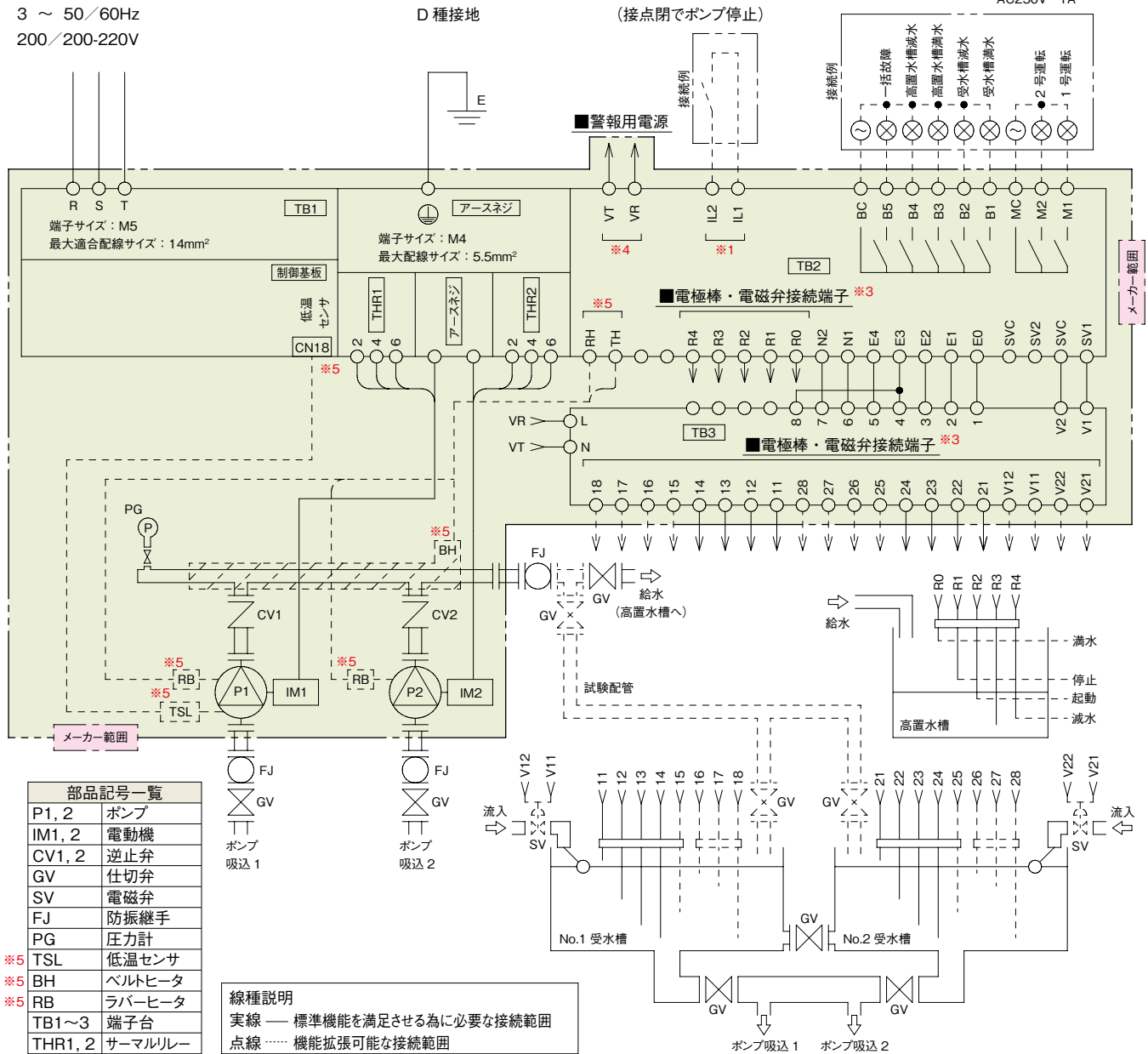
D 種接地

#### ■インターロック (a 接点)

(接点閉でポンプ停止)

#### ■外部リレー出力 ※2

【接点容量】(誘導負荷)  
AC250V 1A



部品記号一覧	
P1, 2	ポンプ
IM1, 2	電動機
CV1, 2	逆止弁
GV	仕切弁
SV	電磁弁
FJ	防振継手
PG	圧力計
※5 TSL	低温センサ
※5 BH	ベルトヒータ
※5 RB	ラバーヒータ
TB1~3	端子台
THR1, 2	サーマルリレー

線種説明  
実線 — 標準機能为满足させる為に必要な接続範囲  
点線 ..... 機能拡張可能な接続範囲

BLNX TB2 端子配列		端子サイズ:M3	最大適合配線サイズ:1.25mm <sup>2</sup>																																
VT	VR	SVC	SV2	SVC	SV1	RH	TH	BC	B5	B4	B3	B2	B1	MC	M2	M1			R4	R3	R2	R1	RO	N2	N1	E4	E3	E2	E1	E0	IL2	IL1			
PBT TB3 端子配列		端子サイズ:M3	最大適合配線サイズ:1.25mm <sup>2</sup>																																
1	2	3	4	5	6	7	8	V1	V2	L	N	11	12	13	14	15	16	17	18			V11	V12	21	22	23	24	25	26	27	28			V21	V22

- ※1 インターロック機能を使用する場合に接続します。  
インターロック機能の入力信号は、出荷時には a 接点ですが、設定により b 接点にすることも可能です。
- ※2 外部リレー出力は、設定により出力内容を変更することが可能です。詳細は、接続パターン図をご覧ください。
- ※3 設定により、受水槽 2 槽式 5P 電磁弁仕様まで対応可能です。配線方法の詳細は、接続パターン図をご覧ください。  
また、配線接続時には、付属の短絡片 (2 個) を必ず取り外してください。
- ※4 警報用電源と電磁弁出力の電圧は、ともに電源電圧となります。また、合計 2A 以内でご使用ください。
- ※5 凍結防止仕様の低温センサ・ヒータ等は、特殊仕様となります。

注意) 施工及び施工に関する設計につきましては、納入仕様書で提出します『給水ユニット施工上の留意事項』を必ず参照ください。

■電極棒・電磁弁接続パターン

受水槽水位制御は、以下のパターンより選択可能です。  
 出荷時には電磁弁動作選択は手動閉になっていますので、配線後ご使用に応じて選択ください。  
 電磁弁動作選択内の●は点灯を示し、○は消灯を示します。

	電磁弁選択	電極 4P 使用 ※1	電極 5P 使用 ※1
受水槽 1 槽式	電磁弁動作選択 ※3 手動開 手動閉 自動 <input type="radio"/> <input type="radio"/> <input checked="" type="radio"/>		
受水槽 2 槽式 ※4	電磁弁動作選択 ※3 手動開 手動閉 自動 <input type="radio"/> <input type="radio"/> <input checked="" type="radio"/>		

- ※1 「4P」「5P」の切替は、盤面の操作によりマイコン内に設定します。(出荷時設定：電極 4P)
- ※2 流入電磁弁を使用する場合に接続します。電磁弁出力の電圧は電源電圧となります。  
 尚、電源電圧が 400V の場合は、電磁弁出力の電圧は 200V となります。
- ※3 流入電磁弁を使用する場合は自動を、流入電磁弁を使用しない場合は手動閉を選択してください。
- ※4 受水槽 2 槽式の場合、水槽選択は水槽切替盤内のスイッチで行います。

■外部リレー出力パターン

外部リレー出力は、以下のパターンより選択可能です。(出荷時設定：パターン 0)

設定番号	パターン 0	パターン 1	パターン 2	パターン 3	パターン 4	
端子番号	M1	1 号運転	1 号運転	1 号運転	一括運転	
	M2	2 号運転	2 号運転	2 号運転	点検作業中	
	B1	受水槽満水	重故障 ※5	1 号故障 ※9	ポンプ故障 ※10	受水槽満水
	B2	受水槽減水	軽故障 ※6	2 号故障 ※9	受水槽異常 ※7	受水槽減水
	B3	高置水槽満水	受水槽異常 ※7	受水槽異常 ※7	高置水槽異常 ※8	高置水槽満水
	B4	高置水槽減水	高置水槽異常 ※8	高置水槽異常 ※8	EEPROM エラー ※12	高置水槽減水
B5	一括故障 ※11	一括故障 ※11	EEPROM エラー ※12	一括故障 ※11	一括故障 ※11	

- ※5 重故障に含まれる内容：重故障は、異常発生時に断水に至った場合に出力します。
- ※6 軽故障に含まれる内容：軽故障は、異常発生時に断水に至らなかった場合に出力します。
- ※7 受水槽異常に含まれる内容：受水槽満水、受水槽減水、空転防止、受水槽電極異常。
- ※8 高置水槽異常に含まれる内容：高置水槽満水、高置水槽減水、高置水槽電極異常。
- ※9 n 号故障に含まれる内容：n 号過負荷、n 号漏電（個別漏電遮断器付仕様の場合のみ）。
- ※10 ポンプ故障に含まれる内容：1 号故障、2 号故障。
- ※11 一括故障は、異常が発生した場合、その内容によらず出力します。
- ※12 EEPROM エラーは制御基板上の記憶素子が故障した場合に出力します。





**MEMO**

---

A series of horizontal dashed lines providing a template for writing.

**MEMO**

---

Dotted lines for writing content.

# 全国24時間サポート体制

毎日安心して使っていただくために、万全のサポート体制を整えています。もしトラブルが発生しても、専門スタッフが24時間ただちに急行し、適切な処置を行います。給排水のプロ、テラルだからできるサービスです。



## テラル株式会社

本社 福山市御幸町森脇230 〒720-0003 TEL.084-955-1111 FAX.084-955-5777  
 東京支社 東京都文京区後楽2丁目3-27 テラル後楽ビル6階 〒112-0004  
[www.teral.net](http://www.teral.net)

### 東京支社

東京産業システム課 東京都文京区後楽2丁目3-27 テラル後楽ビル6階 〒112-0004 TEL.03-3818-8101 FAX.03-3818-6798  
 東京環境システム課 東京都文京区後楽2丁目3-27 テラル後楽ビル5階 〒112-0004 TEL.03-3818-7766 FAX.03-3818-5031  
 東京開発課 TEL.03-3818-6846 FAX.03-3818-5031  
 東京工事課 TEL.03-3818-7764 FAX.03-3818-5031

### 東北支店

仙台営業所 仙台市宮城野区銀杏町39-25 〒983-0047 TEL.022-232-0115 FAX.022-238-9248  
 札幌営業所 札幌市中央区北11条西23丁目1-3 〒060-0011 TEL.011-644-2501 FAX.011-631-8998  
 郡山営業所 郡山市島1丁目13-9 〒963-8034 TEL.024-922-5122 FAX.024-922-4226

### 北関東支店

大宮営業所 さいたま市北区本郷町1234 〒331-0802 TEL.048-665-4018 FAX.048-660-1018  
 新潟営業所 新潟市中央区山二ツ5丁目6-21 〒950-0922 TEL.025-287-5032 FAX.025-287-3719  
 長岡営業所 長岡市富岡3丁目1-21 〒940-2021 TEL.0258-29-1725 FAX.0258-29-2369  
 水戸営業所 水戸市白梅4丁目2-16 〒310-0804 TEL.029-224-8904 FAX.029-231-4044  
 土浦営業所 牛久市ひたち野原4丁目22-3 オーシャン・ドロー フロアC 〒300-1206 TEL.029-870-2760 FAX.029-870-2761  
 宇都宮営業所 宇都宮市鶴田町3333番地18 〒320-0851 TEL.028-346-3400 FAX.028-346-9432  
 前橋営業所 前橋市元総社町84-3 〒371-0846 TEL.027-253-0262 FAX.027-253-0278

### 東京支店

城東営業所 東京都文京区後楽2丁目3-27 テラル後楽ビル4階 〒112-0004 TEL.03-3818-7769 FAX.03-3818-6763  
 城西営業所 TEL.03-3818-6752 FAX.03-3818-6763  
 城北営業所 TEL.03-3818-6753 FAX.03-3818-6763  
 アクアシステム関東営業所 TEL.03-9684-0238 FAX.03-5684-0218  
 東京設備課 TEL.03-3818-7799 FAX.03-3818-6787  
 立川営業所 立川市幸町3丁目32-9 〒190-0002 TEL.042-536-2714 FAX.042-538-7080  
 千葉営業所 千葉市中央区今井町1493-4 〒260-0815 TEL.043-264-5252 FAX.043-226-7353  
 アクアシステム千葉営業所 TEL.043-264-7300 FAX.043-264-7332  
 横浜営業所 横浜市神奈川区新横浜1丁目1-25(テクノウェイ100 10F) 〒221-0031 TEL.045-450-5351 FAX.045-450-5352

### 北陸支店

金沢営業所 金沢市松島2丁目18 〒920-0364 TEL.076-240-0350 FAX.076-240-0357  
 富山営業所 富山市田中町2丁目10-24 〒930-0985 TEL.076-433-2151 FAX.076-432-8234  
 福井営業所 福井市問屋町3丁目501番地(フィンガ八田101号) 〒918-8231 TEL.0776-28-5361 FAX.0776-28-5362

### 中部支店

名古屋営業所 名古屋市中区伊勢山1-1-19(名古屋急送ビル 6F) 〒460-0026 TEL.052-339-0871 FAX.052-339-0895  
 名古屋環境システム課 TEL.052-339-0875 FAX.052-339-0895  
 名古屋産業システム課 TEL.052-339-0891 FAX.052-339-0895  
 アクアシステム中部営業所 TEL.052-332-6510 FAX.052-332-6513

静岡営業所 静岡市駿河区豊田3丁目2-15 〒422-8027 TEL.054-285-3201 FAX.054-284-1831  
 沼津営業所 沼津市若葉町3-10 〒410-0059 TEL.055-923-1377 FAX.055-923-3449  
 浜松営業所 浜松市東区丸塚町132-1 〒435-0046 TEL.053-463-1701 FAX.053-464-1818  
 岐阜営業所 岐阜市六条南3丁目7-11 〒500-8358 TEL.058-271-6651 FAX.058-274-7379

### 大阪支店

大阪第1営業所 吹田市岸部中5丁目1番1号 〒564-0002 TEL.06-6378-2121 FAX.06-6378-2150  
 大阪第2営業所 TEL.06-6378-2121 FAX.06-6378-2150  
 アクアシステム近畿営業所 TEL.06-6388-5221 FAX.06-6388-4126  
 アクア近畿システム課 TEL.06-6388-5223 FAX.06-6378-2150  
 大阪環境システム課 TEL.06-6378-2015 FAX.06-6378-2150  
 大阪産業システム課 TEL.06-6378-2007 FAX.06-6378-2150  
 南大阪営業所 堺市北区百舌鳥南3丁目47-1(グレース中百舌鳥キワ2号室) 〒591-8032 TEL.072-253-4391 FAX.072-253-6966  
 滋賀営業所 守山市守山2丁目16-38-103 〒524-0022 TEL.077-583-3666 FAX.077-583-3685  
 京都営業所 京都市伏見区竹田中川原町359番地(TMKビル 1F) 〒612-8412 TEL.075-647-1550 FAX.075-647-1537  
 神戸営業所 神戸市中央区多聞通2丁目4-4(ブックローン神戸ビル 7F) 〒650-0015 TEL.078-382-1991 FAX.078-382-1993  
 姫路営業所 姫路市栗山町111 〒670-0964 TEL.079-281-5511 FAX.079-281-1487

### 中国支店

広島営業所 広島市西区三篠町3-12-21(第2ベルビイ三篠 1F) 〒733-0003 TEL.082-537-0660 FAX.082-537-0678  
 福山営業所 福山市御幸町森脇337-2 〒720-0003 TEL.084-961-0222 FAX.084-961-0211  
 米子営業所 米子市上福原5丁目1-50 〒683-0004 TEL.0859-32-2970 FAX.0859-32-2971  
 岡山営業所 岡山市北区今7丁目6-13 〒700-0975 TEL.086-241-4221 FAX.086-241-4230

### 四国支店

高松営業所 高松市東八世町4-5 〒761-8054 TEL.087-867-4040 FAX.087-867-4042  
 松山営業所 松山市朝生田町2丁目1-33 〒790-0952 TEL.089-935-4335 FAX.089-935-4331

### 九州支店

福岡営業所 福岡市博多区山王1丁目6-3 〒812-0015 TEL.092-474-7161 FAX.092-474-7167  
 北九州営業所 北九州市小倉北区中井5丁目11-13 〒803-0836 TEL.093-571-6731 FAX.093-591-0192  
 大分営業所 大分市仲西町1丁目10-15 〒870-0135 TEL.097-551-1857 FAX.097-552-0589  
 熊本営業所 熊本市東区上南郡2丁目7番12号 〒961-8010 TEL.096-380-8398 FAX.096-380-1795  
 アクアシステム九州営業所 TEL.096-388-6615 FAX.096-388-6616  
 長崎営業所 長崎市大橋町7-5(横山ビル 1F) 〒852-8134 TEL.095-848-2221 FAX.095-848-5137  
 宮崎営業所 宮崎市大字芳土870 〒880-0123 TEL.0985-39-1577 FAX.0985-39-1089  
 鹿児島営業所 鹿児島市荒田2丁目59-11 〒890-0054 TEL.099-253-4321 FAX.099-253-4325

●駐在員 盛岡、甲府、長野、徳島、高知、山口、久留米、沖縄



安全に関する  
ご注意

- ご使用前に「取扱説明書」をよくお読みのうえ、正しくお使いください。
- 電気工事はお買い上げの販売店または専門業者にご相談ください。配線などの据付け工事に不備があると感電や火災の原因になることがあります。
- 決められた製品仕様以外でのご使用はしないでください。感電・火災・故障の原因になります。

本カタログの内容についての問い合わせは、お近くの販売店、もしくは当社におたずねください。  
 本カタログの記載内容は、2012年6月現在のものです。