

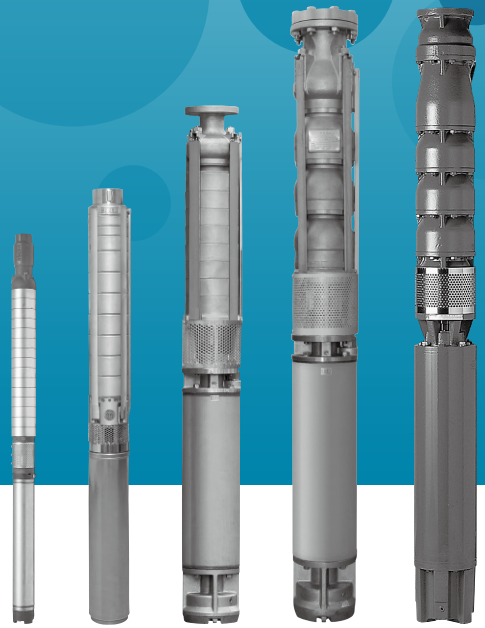
深井戸水中ポンプ

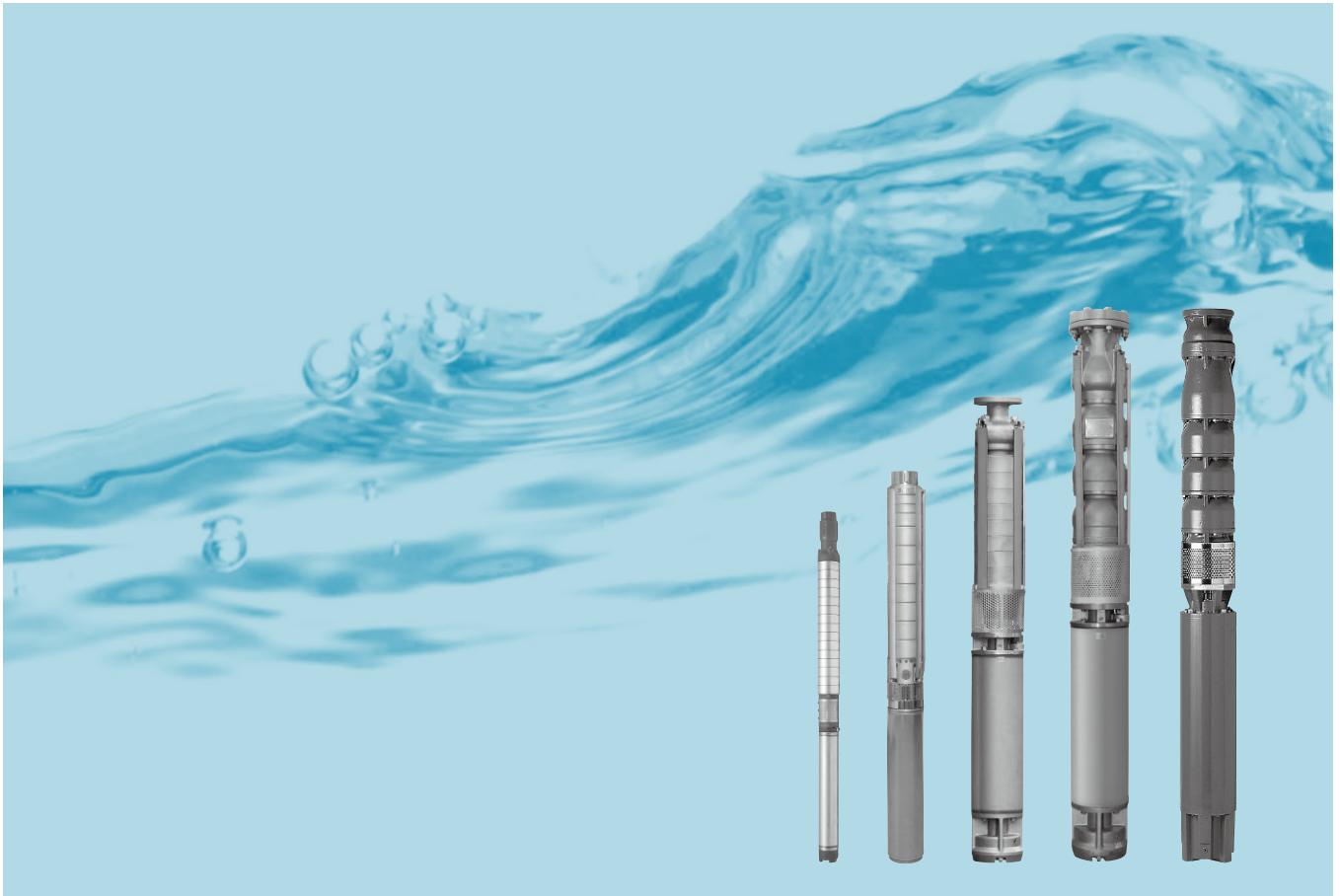
MSU

- ・ 清水用深井戸水中ポンプ
- ・ 温泉用深井戸水中ポンプ

TERAL

60Hz





※写真と実際の機器は塗装色等一部異なる場合がありますのでご了承ください。

■用途

- 地下水の揚水用 ●工場用水用 ●融雪用 ●農事かんがい用
- 散水用 ●養豚畜産用 ●冷房用 ●簡易水道用

■特長

【高い総合効率】

合理的で緻密な設計による高効率ポンプです。

【清潔な井戸水】

水潤滑のため、清潔な水が得られます。

【ポンプ室が不要】

ポンプ、モータ共水中にあるため、地上に建物が不要です。

【分解・組立が容易】

構造が非常に簡単になっています。

【据付が容易】

揚水管の接続のみで特殊技術は不要です。

【優れた耐砂性】

軸受は独自のシール構造を取っており砂の浸入を防止します。

【専用制御盤】

ポンプ、モータを保護するための各種リレーおよび自動制御回路を装備しています。

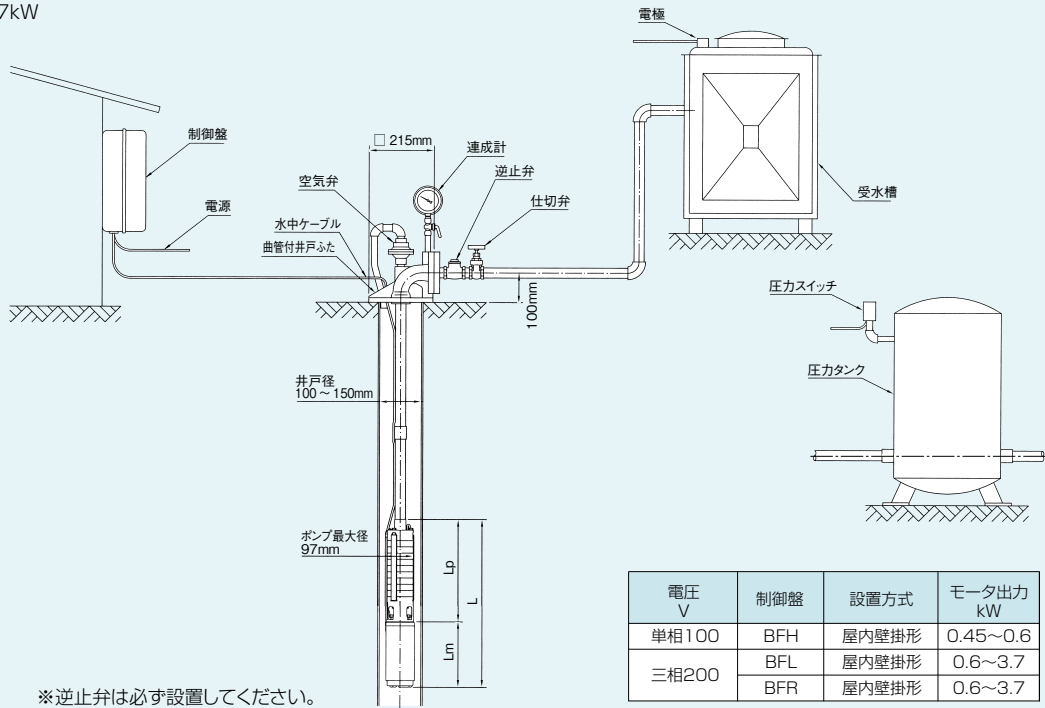
【オールステンレス製】

MSUS シリーズはステンレス製です。

据付状態図・ポンプと制御方式の組合わせ

■圧力タンク・圧力スイッチ制御形、受水槽液面制御形（制御盤方式）据付例

単相 100V 0.45～0.6kW
 三相 200V 0.6～3.7kW

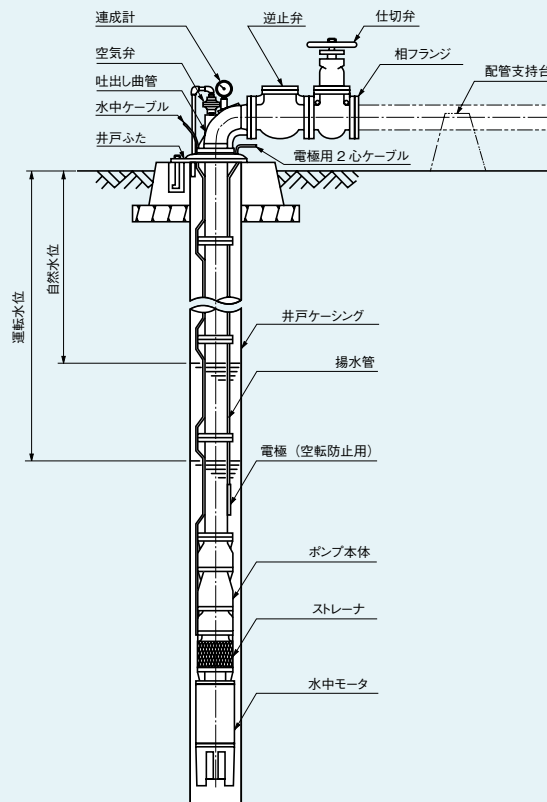


※逆止弁は必ず設置してください。

据付状態図

ポンプの据付位置

- 井戸ストレーナよりできるだけ、上方に据付けてください。
- 井戸ストレーナとポンプストレーナの一致はできるだけ避けてください。合致していると砂を吸い込みポンプの摩耗、噛み付き、井戸の崩壊を招きます。
- 井戸底から少なくとも 10m 以上離してください。モータが砂に埋まって故障の原因になります。



■標準仕様

適用井戸径(mm)		100(4B)以上		150(6B)以上	200(8B)以上
適用形式		25MSUS4-□□□□S	25MSUS4 32MSUS4 40MSUS4	50MSUS6 65MSUS6 80MSUS6	80MSUS8 100MSUS8
取扱液	液質	清水			
	許容液温	0~40℃(モータ通過最低流速 4.5m/min)		0~30℃	
	pH	5.8~8.6			
	塩素含有量	200mg/L以下			
	含有砂量	50mg/L(大きさ0.1~0.25mm)以下			
ポンプ潜没許容最大深さ(m)		70m	0.6~2.2kW 70m 2.7~3.7kW 210m	M4 1.5~2.2kW 70m M4 2.7~3.7kW 210m	3.7~18.5kW 350m 22~37kW 150m
ポンプ潜没必要最小深さ(m)		0.5m		1.0m	1.5m
井戸最小内径(mm)		100		146(VP可)	205
ポンプ最大外径(mm)		97		142	194
範囲	口径(mm)	25	25~50	50~80	80・100
	出力(kW)	0.45, 0.6	0.6~3.7	2.2~15	5.5~37
構造	形式	輪切ケース共通締結		輪切ケース共通締結(口径 50, 65)	多段ボウル形(口径 100)
	羽根車			多段ボウル形共通締結(口径 80)	輪切ケース共通締結(口径 80)
材質	羽根車	クローズ羽根車			
	ケーシング	SUS304		SCS13	
	羽根車	SUS304		SCS13	
	軸	SUS304		SUS403	SUS420J2(口径 80) SUS403(口径 100)
井戸蓋		FC200			
形式		M4 キャンド式	M4 キャンド式	M4 キャンド式 1.5~3.7kW M6 キャンド式 3.7~15kW	M6 キャンド式 3.7~18.5kW M8 キャンド式 22~37kW
極数・相・電圧		2極・単相・100V		2極・三相・200V	
始動方式		直入始動		7.5kW以下：直入始動 11kW以上：スターデルタ始動	
絶縁の種類		A種		M4 A種 M6 F種	M6 F種 M8 F種(22kW) M8 E種(26, 30, 37kW)
水中モータ	フレーム	SUS301		M4 SUS301 M6 SUS304	M6, M8 SUS304
	ブラケット	鋳鉄/SUS304		M4 鋳鉄/SUS304 M6 SCS13/SUS304	SCS13またはSUS304
	軸			SUS630	
	軸			M6 : SUS630 M8 : SUS420	
口出し線		EPゴム絶縁ネオプレンケーブル		M4 : EPゴム絶縁ネオプレン キャプタイヤケーブル M6 : 2PHCTF	M6 : 2PHCTF M8 : 2PNCT
配管接続	ポンプ本体	ねじ込み式		フランジ式	
	吐出曲管(地上側)	フランジ式			

適用井戸径(mm)	75(3B)	125(5B)以上	150(6B)以上	200(8B)以上	200(8B)以上	250(10B)以上	300(12B)以上	350(14B)以上	400(16B)以上	
適用形式	25MSU3	40MSU5	40MSU6	80MSU8 100MSU8	100MSU8-□□□□B	125MSU10	150MSU12	200MSU14	250MSU16	
取扱液	液質	清水								
	許容液温	0~25℃	0~40℃	0~30℃	0~25℃					
	pH	5.8~8.6								
	塩素含有量	200mg/L以下								
	含有砂量	50mg/L(大きさ0.1~0.25mm)以下								
ポンプ潜没許容最大深さ(m)	50m	100m	350m	3.7~18.5kW 350m 22kW以上 100m	100m	3.7~18.5kW 350m 22kW以上 100m	100m			
ポンプ潜没必要最小深さ(m)	1m	0.5m	0.5m	1.5m	1.5m	2.5m	3.5m	5.5m	7.5m	
井戸最小内径(mm)	75(VP可)	125(VP可)	146(VP可)	205	205	254.2	304.7	339.8	390.6	
ポンプ最大外径(mm)	74	142	140	194	189	245	288	322	387	
範囲	口径(mm)	25	40	40	80・100	100	125	150	200	250
	出力(kW)	0.4, 0.75	1.5~3.7	5.5~7.5	3.7~37	11~37	7.5~55	15~75	30~75	22~75
構造	形式	輪切ケース共通締結			多段ボウル形					
	羽根車	クローズ羽根車								
材質	ケーシング	FC200/CAC406	FC200		FC200		FC200			
	羽根車	CAC406	SUS304		CAC502A	CAC406	CAC502A			
	軸	SUS420	SUS403	SUS403	SUS403	SUS420	SUS403	SUS403	SUS403	SUS403
	井戸蓋	FC200またはSS400								
水中モータ	形式	M3 キャンド式	M4 キャンド式	M4 キャンド式	M6 キャンド式 3.7~18.5kW M8 耐水絶縁式 22~37kW	M6 キャンド式 3.7~18.5kW M8 耐水絶縁式 26~37kW M9 耐水絶縁式 22kW	M6 キャンド式 7.5~18.5kW M8 耐水絶縁式 22~37kW M10 耐水絶縁式 45~55kW	M6 キャンド式 11~18.5kW M8 耐水絶縁式 22~37kW M12 耐水絶縁式 45~75kW	M8 耐水絶縁式 22~37kW M12 耐水絶縁式 45~75kW	耐水絶縁式 22~75kW
	極数・相・電圧	2極・三相・200V								4極・三相・200V
	始動方式	直入始動			7.5kW以下：直入始動 11kW以上：スターデルタ始動					
	絶縁の種類	E種	E種	F種	M6 F種(キャンド式) M8 Y種(耐水絶縁)	M6 E種(キャンド式) M8 Y種(耐水絶縁)	M6 F種(キャンド式) M8,10,12 Y種(耐水絶縁)		M8,12 Y種(耐水絶縁)	Y種(耐水絶縁)
	材質	フレーム	SUS304		M6 SUS304 M8 SPHC	M6 SUS304 M8 SPHC	M6 SUS304 M8,10 SPHC	M6 SUS304 M8,12 鋳物	SPHC	
	ブラケット	FC200	FC200	SCS13/SUS304 M8 鋳鉄	鋳鉄	M6(キャンド式)SCS13/SUS304 M8,10 鋳物	M8,12 鋳物	鋳物		
	軸	SUS420	SUS403	SUS630	M6 SUS630 M8 SUS403	SUS420	M6 SUS630 M8,10 SUS402	M6 SUS630 M8,10 SUS403 SUS403		
	口出し線	2PNCT	架橋ポリエチレン 絶縁ビニールキャブ タイヤケーブル	2PHCTF	M6：2PHCTF M8以上：2PNCT	M6：2PHCTF M8以上：2PNCT	M6：2PHCTF M8以上：2PNCT			
配管接続	ポンプ本体	ねじ込み			フランジ式					
	吐出曲管(地上側)	フランジ式								

■標準仕様

適用井戸径(mm)		100(4B)以上	150(6B)以上	
適用形式		25MSUH4 32MSUH4 40MSUH4	50MSUH6 65MSUH6 80MSUH6	
取扱液	液質	単純泉、温水用*1		
	許容液温	75℃(モータ通過最低流速 4.5m/min)	90℃(モータ通過最低流速 9m/min)	
	pH	5.8～8.6	5.8～8.6	
	塩素含有量	200mg/L以下	200mg/L以下	
	含有砂量	50mg/L(大きさ0.1～0.25mm)以下	50mg/L(大きさ0.1～0.25mm)以下	
ポンプ潜没許容最大深さ(m)		210m	350m	
ポンプ潜没必要最小深さ(m)		0.5m	1.0m	
井戸最小内径(mm)		100	146 (VP可)	
ポンプ最大外径(mm)		97	142	
ポンプ	範囲	口径(mm)	25～50	50～80
		出力(kW)	0.6～3.7	3.7～15
	構造	形式	輪切ケース共通締結	輪切ケース共通締結(口径 50, 65) 多段ボウル形共通締結(口径 80)
		羽根車	クローズ羽根車	クローズ羽根車
	材質	ケーシング	SUS304	SCS13
		羽根車	SUS304	SCS13
		軸	SUS304	SUS403
		井戸蓋	FC200	FC200
	水中モータ	形式	キャンド式	キャンド式
		極数・相・電圧	2極・三相・200V	2極・三相・200V
始動方式		直入始動	7.5kW以下：直入始動 11kW以上：スターデルタ始動	
絶縁の種類		B種	F種	
材質		フレーム	SUS301	SUS304
		ブラケット	鋳鉄	鋳鉄
		軸	2.2KW以下：SUS630、3.7KW：SUS630	SUS603
	口出し線	EP ゴム絶縁ネオプレンケーブル	2PHCTF	
配管接続	ポンプ本体	ねじ込み式	フランジ式	
	吐出曲管(地上側)	フランジ式	フランジ式	

*1 単純泉：常に25℃以上の泉温を有し、固形成分及び遊離炭酸含有量が水1kg中1gに満たないもの。特殊泉(炭酸泉、硫黄泉、鉄泉、食塩泉、重曹泉)などは、お問合せください。

■特殊仕様

電動機 電圧変更

■標準付属品

水中逆止弁(ポンプ内蔵) 1
 ポンプ吐出相フランジ(ねじ込み式および80MSUS8・100MSUS8を除く) 1

■特別付属品

●井戸ふた(エアバルブ、相フランジ付き)
 ●相フランジ(80MSUS8・100MSUS8用) ●制御盤
 ●液面リレー ●連成計 ●延長ケーブル ●揚水管 ●逆止弁
 ●仕切弁 ●基礎ボルト ●電極棒及び電極棒用ケーブル

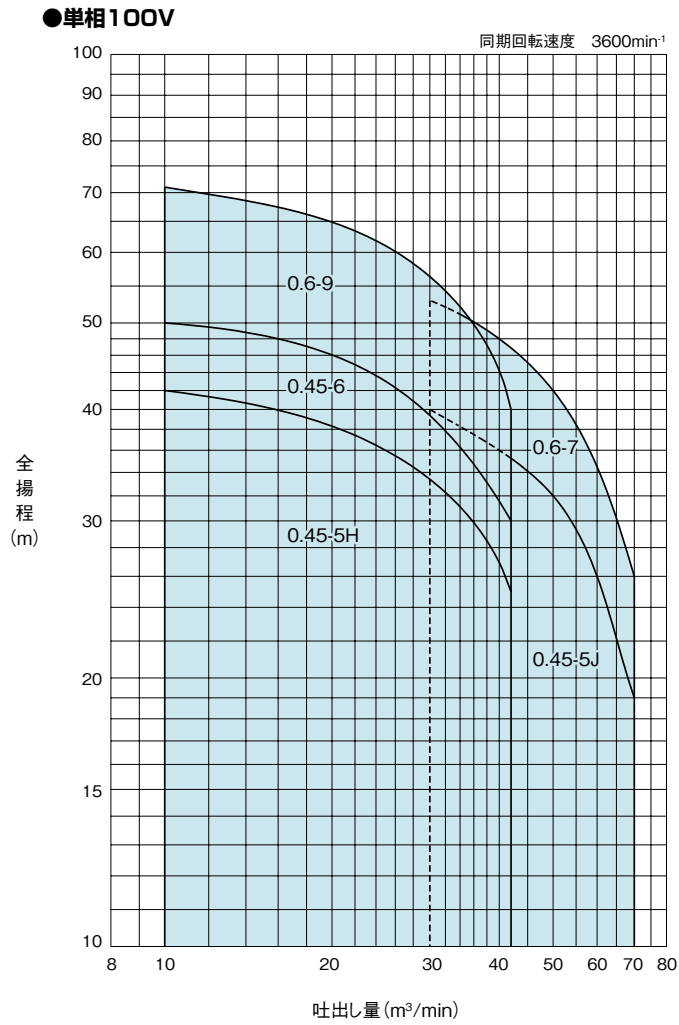
■型式説明

32 MSUS 4 - 6 1.5 - 12

① ② ③ ④ ⑤ ⑥

- ①呼称径 (32mm)
- ②機種 MSU : 鋳鉄製ポンプ
 MSUS : ステンレス製ポンプ
 MSUH : 温泉(単純泉)用
- ③井戸径 (4インチ 100mm)
- ④周波数 (60Hz)
- ⑤出力 (1.5kW)
- ⑥段数 (12段)

■選定図



表示例

0.45 - 5 H
出力 段数 社内記号

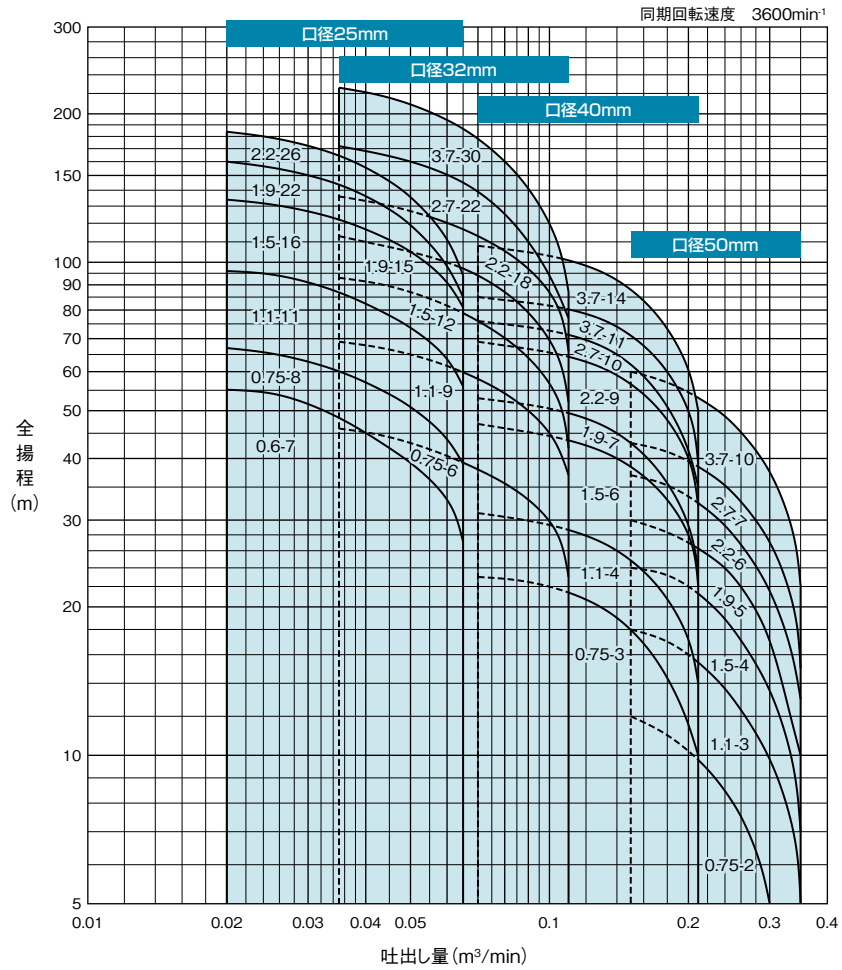
■仕様表

●単相100V

同期回転速度 3600min⁻¹

井戸径 (mm)	口径 (mm)	型 式	段数	出力 (kW)	定格電流 (A)	仕 様					
						吐出量 (m ³ /min)	全揚程 (m)	吐出量 (m ³ /min)	全揚程 (m)	吐出量 (m ³ /min)	全揚程 (m)
100	25	25MSUS4-6.45S-5H	5	0.45	8.8	0.01	42	0.025	36	0.042	25
		25MSUS4-6.45S-6	6	0.45	8.8	0.01	50	0.025	43	0.042	30
		25MSUS4-6.6S-9	9	0.6	11.0	0.01	70	0.025	61	0.042	40
		25MSUS4-6.45S-5J	5	0.45	8.8	0.03	40	0.05	32	0.07	19
		25MSUS4-6.6S-7	7	0.6	11.0	0.03	53	0.05	42	0.07	26

■選定図



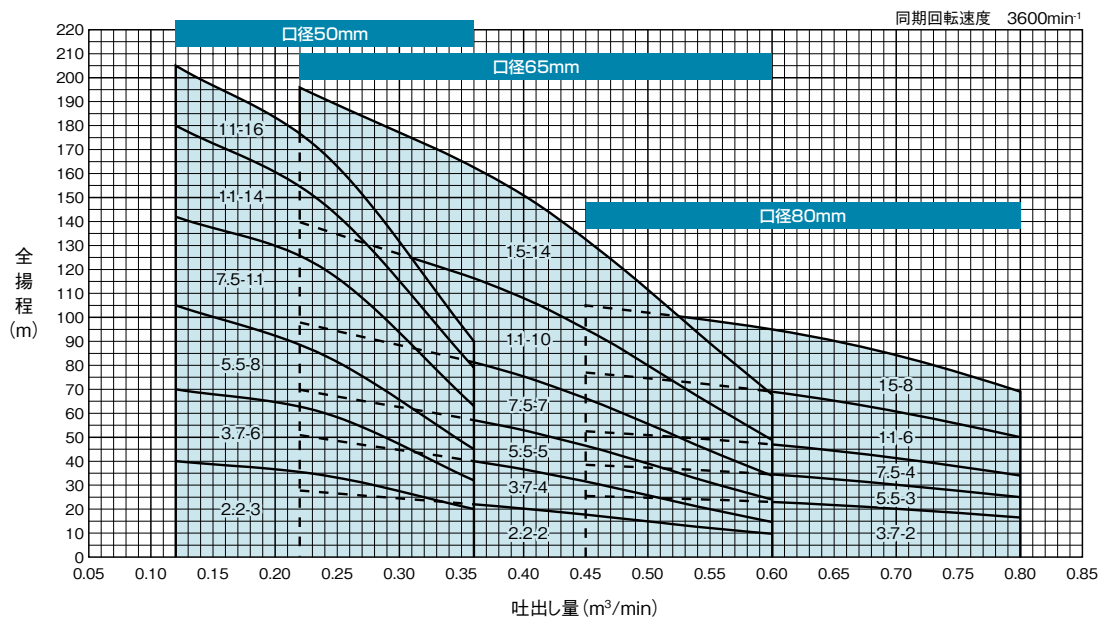
■仕様表

同期回転速度 3600min⁻¹

井戸径 (mm)	口径 (mm)	型 式	段数	出力 (kW)	定格電流 (A)	仕 様					
						吐出し量 (m ³ /min)	全揚程 (m)	吐出し量 (m ³ /min)	全揚程 (m)	吐出し量 (m ³ /min)	全揚程 (m)
100	25	25MSUS4-6.6-7	7	0.6	3.1	0.02	55	0.045	42	0.065	27
		25MSUS4-6.75-8	8	0.75	3.9	0.02	67	0.045	54	0.065	39
		25MSUS4-6.1.1-11	11	1.1	5.4	0.02	96	0.045	78	0.065	56
		25MSUS4-6.1.5-16	16	1.5	7.2	0.02	134	0.045	111	0.065	81
		25MSUS4-6.1.9-22	22	1.9	8.3	0.02	160	0.045	128	0.065	85
		25MSUS4-6.2.2-26	26	2.2	10.2	0.02	184	0.045	146	0.065	94
	(25) 32	32MSUS4-6.75-6	6	0.75	3.9	0.035	46	0.07	38	0.11	23
		32MSUS4-6.1.1-9	9	1.1	5.4	0.035	69	0.07	58	0.11	37
		32MSUS4-6.1.5-12	12	1.5	7.2	0.035	93	0.07	76	0.11	42
		32MSUS4-6.1.9-15	15	1.9	8.3	0.035	113	0.07	94	0.11	52
		32MSUS4-6.2.2-18	18	2.2	10.2	0.035	136	0.07	113	0.11	66
		32MSUS4-6.2.7-22	22	2.7	11.9	0.035	172	0.07	139	0.11	77
	(25) 40	32MSUS4-6.3.7-30	30	3.7	16.4	0.035	226	0.07	178	0.11	87
		40MSUS4-6.75-3	3	0.75	3.9	0.07	23	0.14	19	0.21	10
		40MSUS4-6.1.1-4	4	1.1	5.4	0.07	31	0.14	26	0.21	14
		40MSUS4-6.1.5-6	6	1.5	7.2	0.07	47	0.14	40	0.21	22
		40MSUS4-6.1.9-7	7	1.9	8.3	0.07	53	0.14	45	0.21	24
		40MSUS4-6.2.2-9	9	2.2	10.2	0.07	69	0.14	59	0.21	32
		40MSUS4-6.2.7-10	10	2.7	11.9	0.07	76	0.14	65	0.21	35
		40MSUS4-6.3.7-11	11	3.7	16.4	0.07	85	0.14	74	0.21	39
(25) 50	40MSUS4-6.3.7-14	14	3.7	16.4	0.07	108	0.14	92	0.21	50	
	50MSUS4-6.75-2	2	0.75	3.9	0.15	12	0.25	8	0.35	5	
	50MSUS4-6.1.1-3	3	1.1	5.4	0.15	18	0.25	13	0.35	5	
	50MSUS4-6.1.5-4	4	1.5	7.2	0.15	24	0.25	18	0.35	7	
	50MSUS4-6.1.9-5	5	1.9	8.3	0.15	30	0.25	23	0.35	10	
	50MSUS4-6.2.2-6	6	2.2	10.2	0.15	37	0.25	28	0.35	13	
	50MSUS4-6.2.7-7	7	2.7	11.9	0.15	43	0.25	34	0.35	15	
	50MSUS4-6.3.7-10	10	3.7	16.4	0.15	60	0.25	47	0.35	22	

※口径(25)は規制区用です。

■選定図

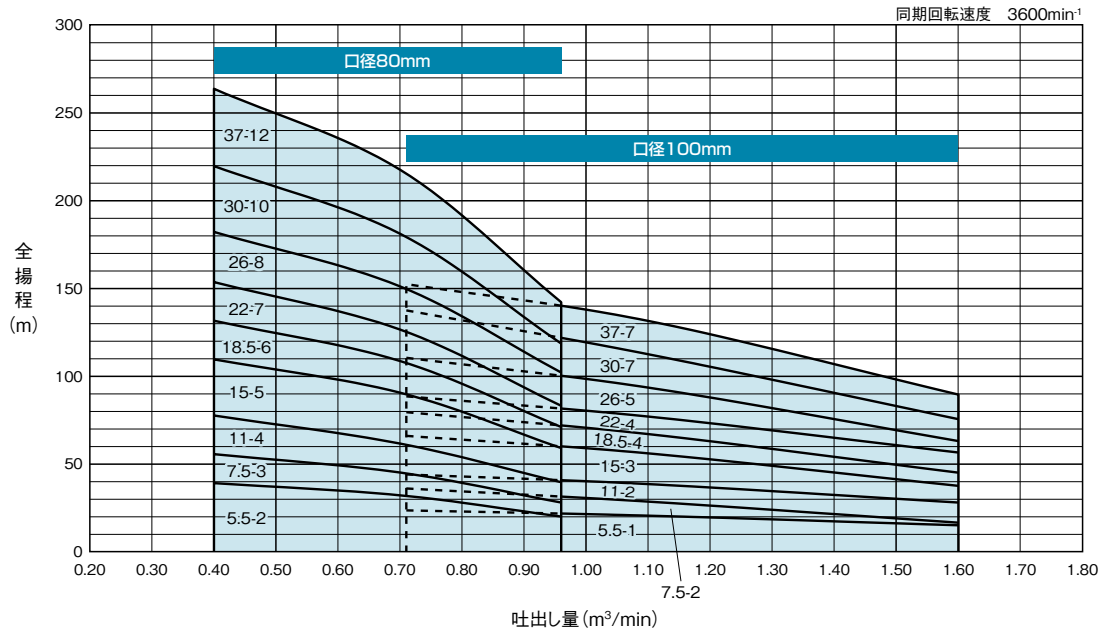


■仕様表

同期回転速度：3600min⁻¹

井戸径 (mm)	口径 (mm)	型 式	段数	出力 (kW)	定格電流 (A)	仕 様					
						吐出し量 (m ³ /min)	全揚程 (m)	吐出し量 (m ³ /min)	全揚程 (m)	吐出し量 (m ³ /min)	全揚程 (m)
150	50	50MSUS6-62.2-3	3	2.2	10.9	0.12	40.0	0.24	34.0	0.36	20.0
		50MSUS6-63.7-6	6	3.7	16.4	0.12	70.0	0.24	60.0	0.36	32.0
		50MSUS6-65.5-8	8	5.5	25	0.12	105.0	0.24	84.0	0.36	45.0
		50MSUS6-67.5-11	11	7.5	33	0.12	142.0	0.24	120.0	0.36	63.0
		50MSUS6-611-14	14	11	51.3	0.12	180.0	0.24	147.0	0.36	79.0
		50MSUS6-611-16	16	11	51.3	0.12	205.0	0.24	168.0	0.36	90.0
	65	65MSUS6-62.2-2	2	2.2	10.9	0.22	28.0	0.41	20.0	0.60	9.5
		65MSUS6-63.7-4	4	3.7	16.4	0.22	51.0	0.41	36.0	0.60	14.5
		65MSUS6-65.5-5	5	5.5	25	0.22	70.0	0.41	52.0	0.60	24.0
		65MSUS6-67.5-7	7	7.5	33	0.22	98.0	0.41	74.0	0.60	34.0
		65MSUS6-611-10	10	11	51.3	0.22	140.0	0.41	106.0	0.60	49.0
		65MSUS6-615-14	14	15	67.7	0.22	196.0	0.41	148.0	0.60	68.0
	80	80MSUS6-63.7-2	2	3.7	17	0.45	25.5	0.60	23.0	0.80	16.5
		80MSUS6-65.5-3	3	5.5	25	0.45	38.5	0.60	34.5	0.80	25.0
		80MSUS6-67.5-4	4	7.5	33	0.45	52.5	0.60	47.0	0.80	34.0
		80MSUS6-611-6	6	11	51.3	0.45	77.0	0.60	69.0	0.80	50.0
		80MSUS6-615-8	8	15	67.7	0.45	105.0	0.60	95.0	0.80	69.0

■選定図



■仕様表

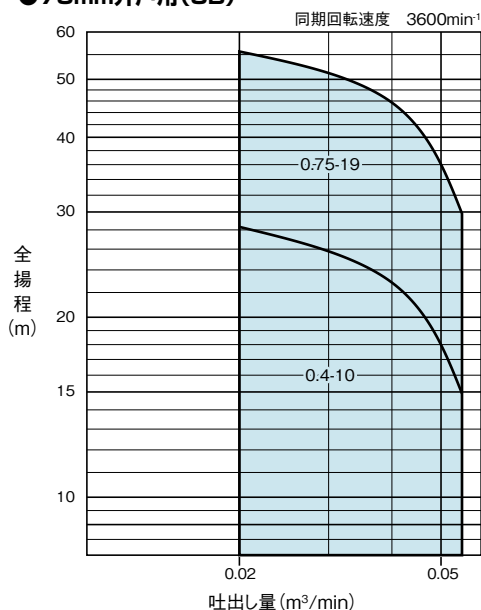
同期回転速度：3600min⁻¹

井戸径 (mm)	口径 (mm)	型 式	段数	出力 (kW)	定格電流 (A)	仕 様					
						吐出量 (m ³ /min)	全揚程 (m)	吐出量 (m ³ /min)	全揚程 (m)	吐出量 (m ³ /min)	全揚程 (m)
200	80	80MSUS8-65.5-2	2	5.5	25	0.40	39.0	0.70	32.0	0.96	20.0
		80MSUS8-67.5-3	3	7.5	33	0.40	55.5	0.70	45.0	0.96	28.0
		80MSUS8-611-4	4	11	51.3	0.40	77.5	0.70	61.5	0.96	39.5
		80MSUS8-615-5	5	15	67.7	0.40	109.5	0.70	90.5	0.96	59.0
		80MSUS8-618-6	6	18.5	81	0.40	131.5	0.70	108.5	0.96	71.0
		80MSUS8-622-7	7	22	86	0.40	153.5	0.70	126.5	0.96	83.0
		80MSUS8-626-8	8	26	104	0.40	182.0	0.70	151.0	0.96	102.0
		80MSUS8-630-10	10	30	119	0.40	219.5	0.70	181.0	0.96	118.5
	80MSUS8-637-12	12	37	146	0.40	263.5	0.70	217.5	0.96	142.0	
	100	100MSUS8-65.5-1	1	5.5	25	0.71	23.5	1.10	20.5	1.60	15.0
		100MSUS8-67.5-2	2	7.5	33	0.71	36.0	1.10	28.5	1.60	16.5
		100MSUS8-611-2	2	11	51.3	0.71	44.0	1.10	38.5	1.60	28.0
		100MSUS8-615-3	3	15	67.7	0.71	66.0	1.10	56.0	1.60	37.5
		100MSUS8-618-4	4	18.5	81	0.71	79.5	1.10	67.0	1.60	45.0
		100MSUS8-622-4	4	22	86	0.71	88.5	1.10	77.0	1.60	56.5
		100MSUS8-626-5	5	26	104	0.71	110.5	1.10	93.5	1.60	63.0
		100MSUS8-630-7	7	30	119	0.71	137.5	1.10	112.5	1.60	75.5
		100MSUS8-637-7	7	37	146	0.71	152.5	1.10	131.5	1.60	89.5

■選定図



●75mm井戸用(3B)



■仕様表

●75mm井戸用(3B)

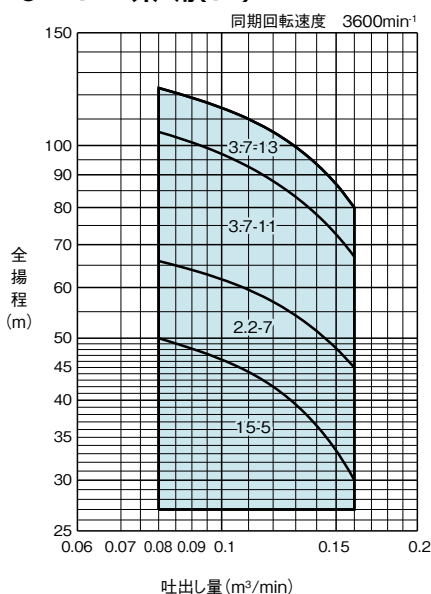
同期回転速度 3600min⁻¹

井戸径 (mm)	口径 (mm)	型 式	段数	出力 (kW)	定格電流 (A)	仕 様					
						吐出量 (m ³ /min)	全揚程 (m)	吐出量 (m ³ /min)	全揚程 (m)	吐出量 (m ³ /min)	全揚程 (m)
75	25	25MSU3-6.4-10	10	0.4	3	0.02	28.5	0.04	23	0.055	15
		25MSU3-6.75-19	19	0.75	5	0.02	56	0.04	46	0.055	30

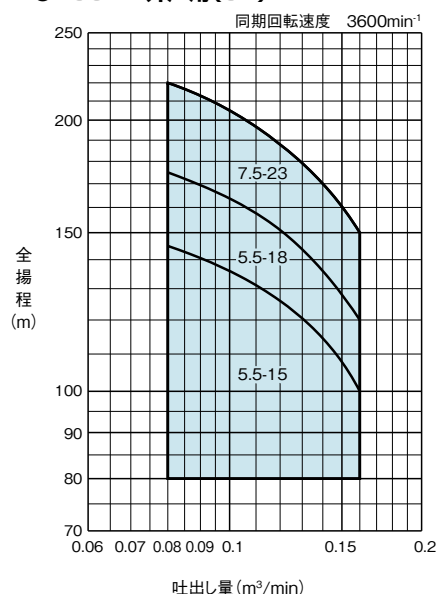
■選定図



●125mm井戸用(5B)



●150mm井戸用(6B)



■仕様表

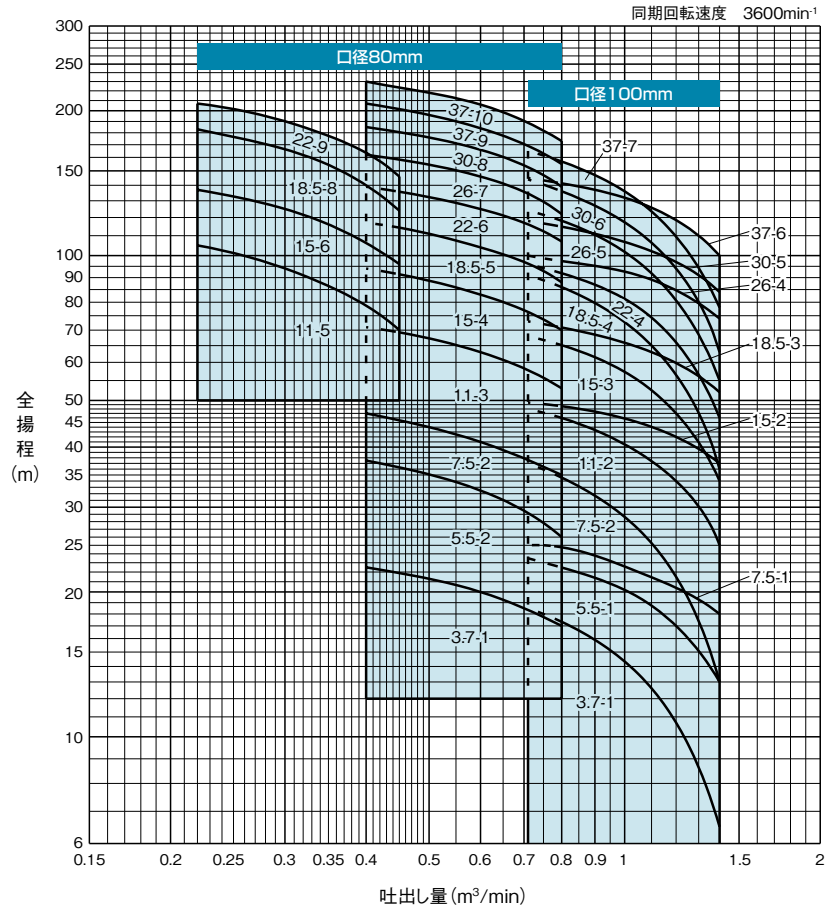
●125・150mm井戸用(5B・6B)

同期回転速度：3600min⁻¹

井戸径 (mm)	口径 (mm)	型 式	段数	出力 (kW)	定格電流 (A)	仕 様					
						吐出量 (m ³ /min)	全揚程 (m)	吐出量 (m ³ /min)	全揚程 (m)	吐出量 (m ³ /min)	全揚程 (m)
125	(25) 40	40MSU5-61.5-5	5	1.5	7.8	0.08	50	0.12	42	0.16	30
		40MSU5-62.2-7	7	2.2	11.4	0.08	66	0.12	57	0.16	45
		40MSU5-63.7-11	11	3.7	18.4	0.08	105	0.12	88	0.16	67
		40MSU5-63.7-13	13	3.7	18.4	0.08	123	0.12	105	0.16	80
150	(25) 40	40MSU6-65.5-15	15	5.5	25	0.08	145	0.12	126	0.16	100
		40MSU6-65.5-18	18	5.5	25	0.08	175	0.12	151	0.16	120
		40MSU6-67.5-23	23	7.5	33	0.08	220	0.12	188	0.16	150

※口径(25)は規制区用です。

■選定図

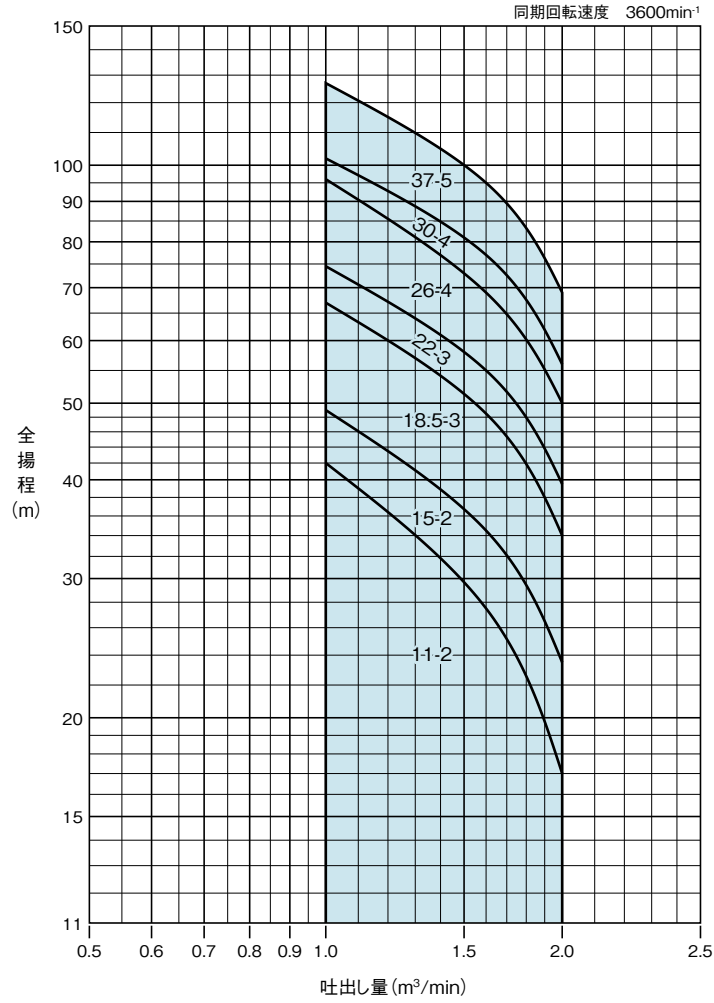


■仕様表

同期回転速度 : 3600min⁻¹

井戸径 (mm)	口径 (mm)	型 式	段数	出力 (kW)	定格電流 (A)	仕 様					
						吐出量 (m ³ /min)	全揚程 (m)	吐出量 (m ³ /min)	全揚程 (m)	吐出量 (m ³ /min)	全揚程 (m)
200	80	80MSU8-611-5	5	11	51.3	0.22	105	0.34	88	0.45	70
		80MSU8-615-6	6	15	67.7	0.22	137	0.34	118	0.45	96
		80MSU8-618-8	8	18.5	81	0.22	183	0.34	157	0.45	124
		80MSU8-622-9	9	22	95	0.22	207	0.34	180	0.45	146
		80MSU8-63.7-1	1	3.7	17	0.4	22.5	0.6	20	0.8	17
		80MSU8-65.5-2	2	5.5	25	0.4	37.5	0.6	32.5	0.8	26
		80MSU8-67.5-2	2	7.5	33	0.4	47	0.6	41	0.8	35
		80MSU8-611-3	3	11	51.3	0.4	71	0.6	63	0.8	53
		80MSU8-615-4	4	15	67.7	0.4	94	0.6	83	0.8	70
		80MSU8-618-5	5	18.5	81	0.4	117	0.6	104	0.8	88
	80MSU8-622-6	6	22	95	0.4	139	0.6	125	0.8	107	
	80MSU8-626-7	7	26	108	0.4	162	0.6	146	0.8	122	
	80MSU8-630-8	8	30	124	0.4	185	0.6	166	0.8	139	
	80MSU8-637-9	9	37	154	0.4	207	0.6	184	0.8	155	
	80MSU8-637-10	10	37	154	0.4	230	0.6	206	0.8	173	
	100	100MSU8-63.7-1	1	3.7	17	0.71	18.5	1.05	13.5	1.4	6.5
		100MSU8-65.5-1	1	5.5	25	0.71	23.5	1.05	19.5	1.4	13
		100MSU8-67.5-1	1	7.5	33	0.71	25	1.05	22	1.4	18
		100MSU8-67.5-2	2	7.5	33	0.71	37	1.05	27	1.4	13
		100MSU8-611-2	2	11	51.3	0.71	48	1.05	39	1.4	25
100MSU8-615-2		2	15	67.7	0.71	49.5	1.05	45	1.4	37	
100MSU8-615-3		3	15	67.7	0.71	68	1.05	55	1.4	34	
100MSU8-618-3		3	18.5	81	0.71	73	1.05	64.5	1.4	52	
100MSU8-618-4		4	18.5	81	0.71	91	1.05	69	1.4	36	
100MSU8-622-4		4	22	95	0.71	96	1.05	78	1.4	46	
100MSU8-626-4	4	26	108	0.71	100	1.05	91	1.4	74		
100MSU8-626-5	5	26	108	0.71	124	1.05	97	1.4	55		
100MSU8-630-5	5	30	124	0.71	118	1.05	104.5	1.4	84		
100MSU8-630-6	6	30	124	0.71	144	1.05	112	1.4	63		
100MSU8-637-6	6	37	154	0.71	145	1.05	129	1.4	100		
100MSU8-637-7	7	37	154	0.71	165	1.05	130	1.4	78		

■選定図



■仕様表

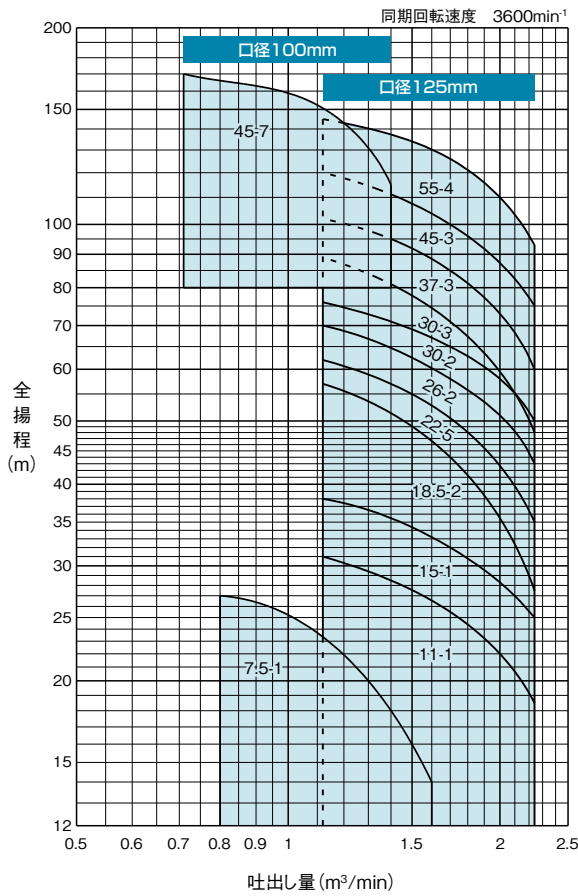
同期回転速度：3600min⁻¹

井戸径 (mm)	口径 (mm)	型 式	段数	出力 (kW)	定格電流 (A)	仕 様					
						吐出量 (m ³ /min)	全揚程 (m)	吐出量 (m ³ /min)	全揚程 (m)	吐出量 (m ³ /min)	全揚程 (m)
200	100	100MSU8-611-2B	2	11	50	1.0	42	1.6	27.5	2.0	17
		100MSU8-615-2B	2	15	65.6	1.0	49	1.6	34.5	2.0	23.5
		100MSU8-618-3B	3	18.5	85	1.0	67	1.6	48.5	2.0	34
		100MSU8-622-3B	3	22	103	1.0	74.5	1.6	55	2.0	39.5
		100MSU8-626-4B	4	26	105	1.0	96	1.6	69	2.0	50
		100MSU8-630-4B	4	30	124	1.0	102	1.6	77	2.0	56
		100MSU8-637-5B	5	37	141	1.0	127	1.6	95	2.0	69

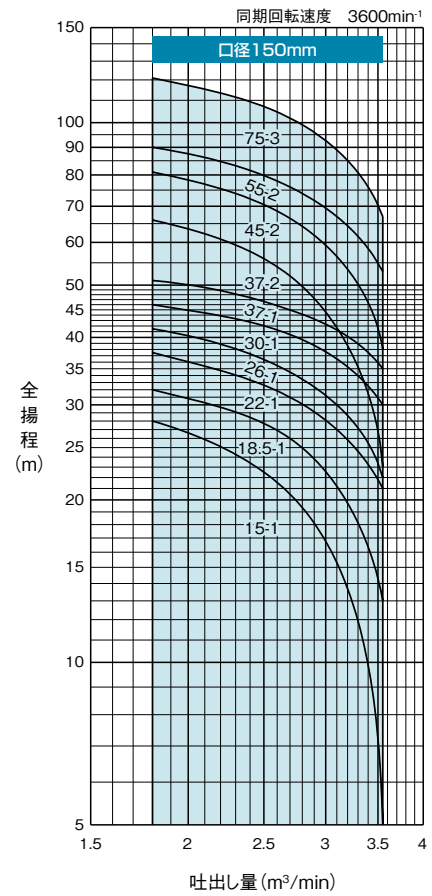
■選定図



●250mm井戸用(10B)



●300mm井戸用(12B)



■仕様表

●250mm井戸用(10B)

同期回転速度：3600min⁻¹

井戸径 (mm)	口径 (mm)	型 式	段数	出力 (kW)	定格電流 (A)	仕 様					
						吐出量 (m³/min)	全揚程 (m)	吐出量 (m³/min)	全揚程 (m)	吐出量 (m³/min)	全揚程 (m)
250	100	100MSU10-645-7	7	45	177	0.71	170	1.05	156	1.4	115
	125	125MSU10-67.5-1	1	7.5	33	0.8	27	1.05	24.5	1.3	20
		125MSU10-611-1	1	11	51.3	1.12	31	1.7	25.5	2.24	18.5
		125MSU10-615-1	1	15	67.7	1.12	38	1.7	32	2.24	25
		125MSU10-618-2	2	18.5	81	1.12	57	1.7	44	2.24	27.5
		125MSU10-622-2	2	22	95	1.12	62	1.7	50.5	2.24	35
		125MSU10-626-2	2	26	108	1.12	70	1.7	58	2.24	43
		125MSU10-630-2	2	30	124	1.12	76	1.7	65	2.24	50
		125MSU10-630-3	3	30	124	1.12	89	1.7	71	2.24	48
		125MSU10-637-3	3	37	154	1.12	102	1.7	85	2.24	60
125MSU10-645-3	3	45	177	1.12	120	1.7	100	2.24	75		
125MSU10-655-4	4	55	214	1.12	145	1.7	126	2.24	93		

●300mm井戸用(12B)

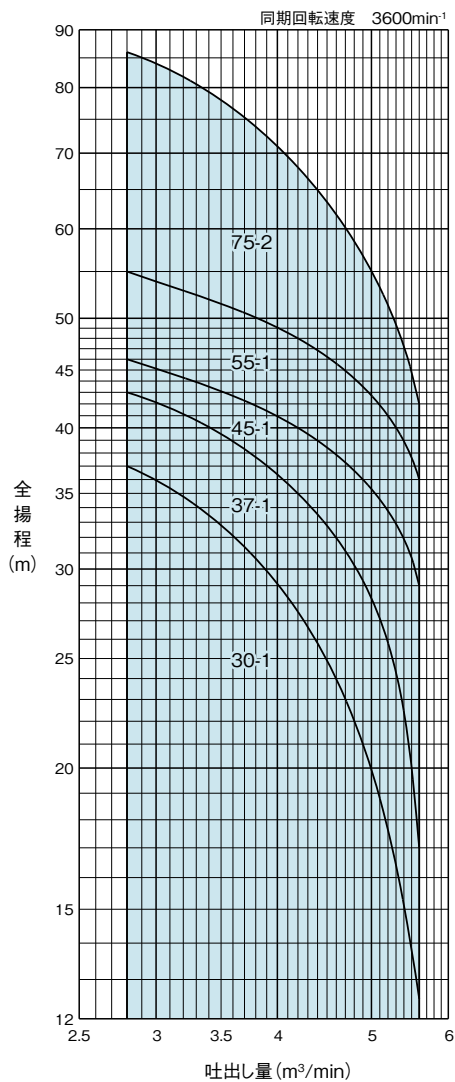
同期回転速度：3600min⁻¹

井戸径 (mm)	口径 (mm)	型 式	段数	出力 (kW)	定格電流 (A)	仕 様					
						吐出量 (m³/min)	全揚程 (m)	吐出量 (m³/min)	全揚程 (m)	吐出量 (m³/min)	全揚程 (m)
300	150	150MSU12-615-1	1	15	67.7	1.8	28	2.7	20.5	3.55	5
		150MSU12-618-1	1	18.5	81	1.8	32	2.7	26	3.55	13
		150MSU12-622-1	1	22	95	1.8	37.5	2.7	31	3.55	21
		150MSU12-626-1	1	26	108	1.8	41.5	2.7	34.5	3.55	22
		150MSU12-630-1	1	30	124	1.8	46	2.7	40.5	3.55	30
		150MSU12-637-1	1	37	154	1.8	51	2.7	45	3.55	35
		150MSU12-637-2	2	37	154	1.8	66	2.7	52	3.55	23
		150MSU12-645-2	2	45	169	1.8	81	2.7	66.5	3.55	38
		150MSU12-655-2	2	55	206	1.8	90	2.7	76	3.55	53
		150MSU12-675-3	3	75	277	1.8	121	2.7	102	3.55	67

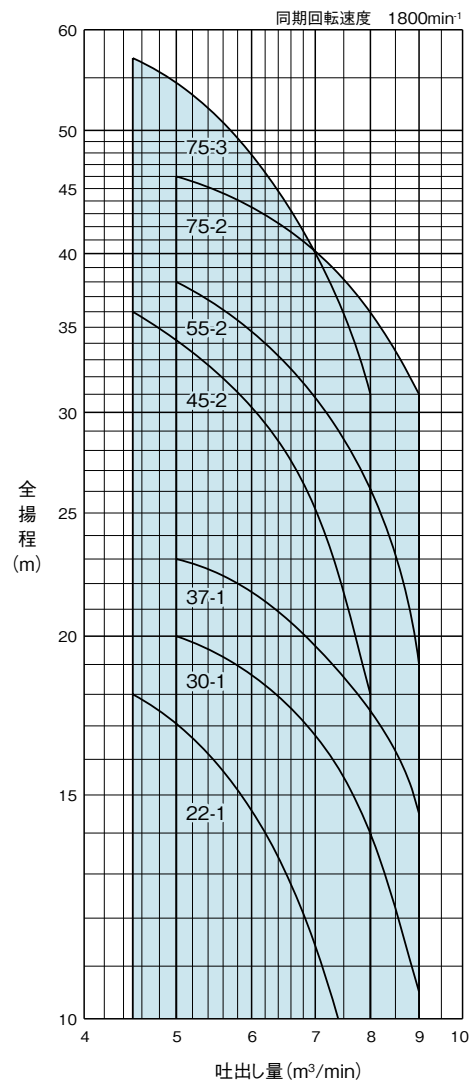
■選定図



●350mm井戸用(14B)



●400mm井戸用(16B)



■仕様表

●350mm井戸用(14B)

同期回転速度：3600min⁻¹

井戸径 (mm)	口径 (mm)	型 式	段数	出力 (kW)	定格電流 (A)	仕 様					
						吐出量 (m ³ /min)	全揚程 (m)	吐出量 (m ³ /min)	全揚程 (m)	吐出量 (m ³ /min)	全揚程 (m)
350	200	200MSU14-630-1	1	30	124	2.8	37	4.2	27.5	5.6	12.5
		200MSU14-637-1	1	37	154	2.8	43	4.2	35	5.6	17
		200MSU14-645-1	1	45	169	2.8	46	4.2	40	5.6	29
		200MSU14-655-1	1	55	206	2.8	55	4.2	48	5.6	36
		200MSU14-675-2	2	75	277	2.8	86	4.2	68	5.6	42

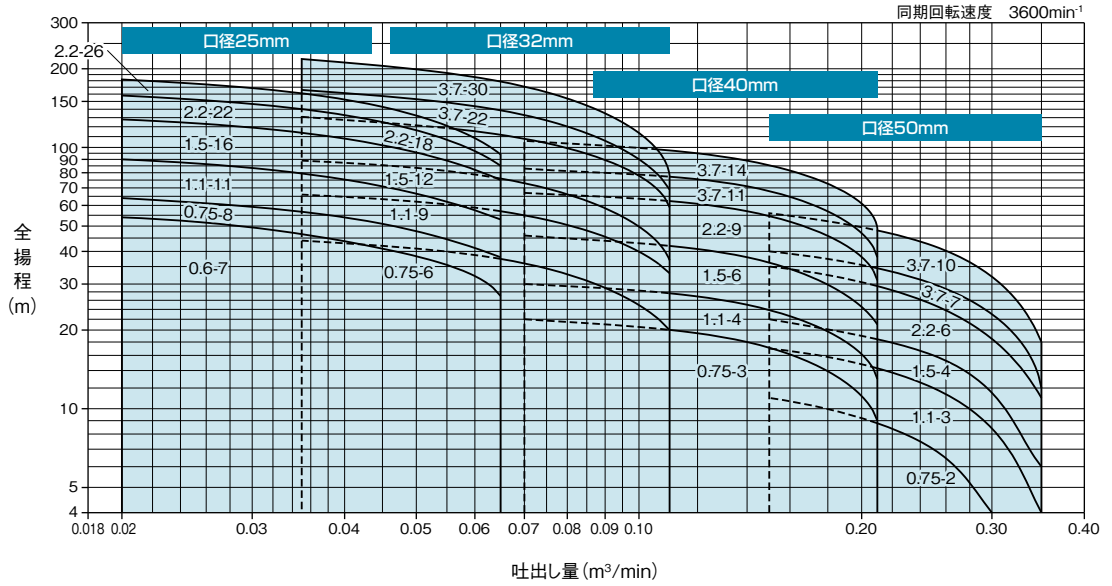
●400mm井戸用(16B)

同期回転速度：1800min⁻¹

井戸径 (mm)	口径 (mm)	型 式	段数	出力 (kW)	定格電流 (A)	仕 様					
						吐出量 (m ³ /min)	全揚程 (m)	吐出量 (m ³ /min)	全揚程 (m)	吐出量 (m ³ /min)	全揚程 (m)
400	250	250MSU16-622-1	1	22	104	4.5	18	6.2	14	7.4	10
		250MSU16-630-1	1	30	132	5.0	20	7.3	16	9.0	10.5
		250MSU16-637-1	1	37	164	5.0	23	7.3	19	9.0	14.5
		250MSU16-645-2	2	45	195	4.5	36	6.5	28	8.0	18
		250MSU16-655-2	2	55	120※	5.0	38	7.3	29.5	9.0	19
		250MSU16-675-2	2	75	150※	5.0	46	7.3	39	9.0	31
		250MSU16-675-3	3	75	150※	4.5	57	6.5	44	8.0	31

※55kW 以上は、400V の特性値を示します。

■選定図



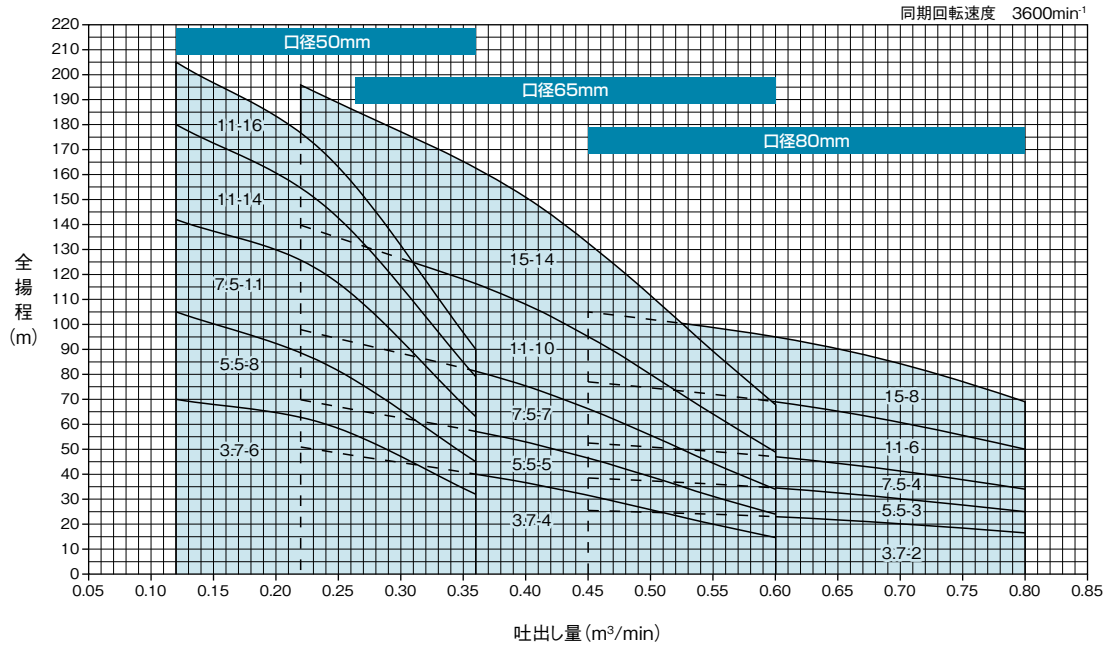
■仕様表

同期回転速度 3600min⁻¹

井戸径 (mm)	口径 (mm)	型 式	段数	出力 (kW)	定格電流 (A)	仕 様					
						吐出量 (m ³ /min)	全揚程 (m)	吐出量 (m ³ /min)	全揚程 (m)	吐出量 (m ³ /min)	全揚程 (m)
100	25	25MSUH4-6.6-7*	7	0.6	4.2	0.020	54	0.045	41	0.065	27
		25MSUH4-6.75-8*	8	0.75	5.7	0.020	64	0.045	51	0.065	38
		25MSUH4-6.1.1-11*	11	1.1	6.6	0.020	90	0.045	71	0.065	53
		25MSUH4-6.1.5-16	16	1.5	7.2	0.020	128	0.045	102	0.065	75
		25MSUH4-6.2.2-22	22	2.2	10.2	0.020	158	0.045	125	0.065	85
		25MSUH4-6.2.2-26	26	2.2	10.2	0.020	182	0.045	143	0.065	94
	32	32MSUH4-6.75-6*	6	0.75	5.7	0.035	44	0.070	36	0.110	20
		32MSUH4-6.1.1-9*	9	1.1	6.6	0.035	66	0.070	55	0.110	33
		32MSUH4-6.1.5-12	12	1.5	7.2	0.035	89	0.070	73	0.110	37
		32MSUH4-6.2.2-18	18	2.2	10.2	0.035	131	0.070	108	0.110	59
		32MSUH4-6.3.7-22	22	3.7	16.4	0.035	166	0.070	133	0.110	69
		32MSUH4-6.3.7-30	30	3.7	16.4	0.035	218	0.070	171	0.110	78
	40	40MSUH4-6.75-3*	3	0.75	5.7	0.070	22	0.140	18	0.210	9
		40MSUH4-6.1.1-4*	4	1.1	6.6	0.070	30	0.140	25	0.210	13
		40MSUH4-6.1.5-6	6	1.5	7.2	0.070	46	0.140	38	0.210	21
		40MSUH4-6.2.2-9	9	2.2	10.2	0.070	67	0.140	57	0.210	31
		40MSUH4-6.3.7-11	11	3.7	16.4	0.070	83	0.140	71	0.210	38
		40MSUH4-6.3.7-14	14	3.7	16.4	0.070	106	0.140	89	0.210	49
	50	50MSUH4-6.75-2*	2	0.75	5.7	0.150	11	0.250	7	0.350	4
		50MSUH4-6.1.1-3*	3	1.1	6.6	0.150	17	0.250	12	0.350	4
50MSUH4-6.1.5-4		4	1.5	7.2	0.150	22	0.250	16	0.350	6	
50MSUH4-6.2.2-6		6	2.2	10.2	0.150	35	0.250	25	0.350	11	
50MSUH4-6.3.7-7		7	3.7	15.9	0.150	40	0.250	30	0.350	12	
50MSUH4-6.3.7-10		10	3.7	15.9	0.150	56	0.250	42	0.350	18	

*印の型式は、モーター出力が 1.5kW となります。

■選定図

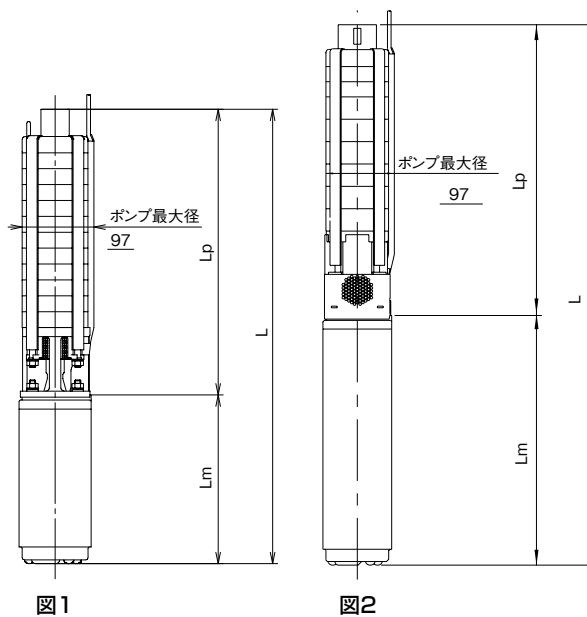


■仕様表

同期回転速度 3600min⁻¹

井戸径 (mm)	口径 (mm)	型 式	段数	出力 (kW)	定格電流 (A)	仕 様					
						吐出量 (m ³ /min)	全揚程 (m)	吐出量 (m ³ /min)	全揚程 (m)	吐出量 (m ³ /min)	全揚程 (m)
150	50	50MSUH6-63.7-6	6	3.7	16.0	0.12	70.0	0.24	60.0	0.36	32.0
		50MSUH6-65.5-8	8	5.5	24.4	0.12	105.0	0.24	84.0	0.36	45.0
		50MSUH6-67.5-11	11	7.5	31.7	0.12	142.0	0.24	120.0	0.36	63.0
		50MSUH6-611-14	14	11	46.0	0.12	180.0	0.24	147.0	0.36	79.0
	50MSUH6-611-16	16	11	46.0	0.12	205.0	0.24	168.0	0.36	90.0	
	65	65MSUH6-63.7-4	4	3.7	16.0	0.22	51.0	0.41	36.0	0.60	14.5
		65MSUH6-65.5-5	5	5.5	24.4	0.22	70.0	0.41	52.0	0.60	24.0
		65MSUH6-67.5-7	7	7.5	31.7	0.22	98.0	0.41	74.0	0.60	34.0
		65MSUH6-611-10	10	11	46.0	0.22	140.0	0.41	106.0	0.60	49.0
	65MSUH6-615-14	14	15	61.5	0.22	196.0	0.41	148.0	0.60	68.0	
	80	80MSUH6-63.7-2	2	3.7	16.0	0.45	25.5	0.60	23.0	0.80	16.5
		80MSUH6-65.5-3	3	5.5	24.4	0.45	38.5	0.60	34.5	0.80	25.0
		80MSUH6-67.5-4	4	7.5	31.7	0.45	52.5	0.60	47.0	0.80	34.0
		80MSUH6-611-6	6	11	46.0	0.45	77.0	0.60	69.0	0.80	50.0
80MSUH6-615-8	8	15	61.5	0.45	105.0	0.60	95.0	0.80	69.0		

■外形寸法図



■寸法表

●単相100V

井戸径 (mm)	口径 (mm)	型 式	出力 (kW)	吐出し サイズ	外形寸法(mm)				概算質量 (kg)	図示 番号
					L	Lp	Lm	最大径		
100	25	25MSUS4-6.45S-5H	0.45	Rc1	538	315	223	97	10.0	1
		25MSUS4-6.45S-6	0.45	Rc1	559	336	223	97	10.5	
		25MSUS4-6.6S-9	0.6	Rc1	641	399	242	97	12.0	
		25MSUS4-6.45S-5J	0.45	Rc1	538	315	223	97	10.0	
		25MSUS4-6.6S-7	0.6	Rc1	599	357	242	97	11.5	

●三相200V

井戸径 (mm)	口径 (mm)	型 式	出力 (kW)	吐出し サイズ	外形寸法(mm)				概算質量 (kg)	図示 番号		
					L	Lp	Lm	最大径				
100	25	25MSUS4-6.6-7	0.6	Rc1	605	363	242	97	11.5	1		
		25MSUS4-6.75-8	0.75	Rc1	677	378	299	97	15.0			
		25MSUS4-6.1.1-11	1.1	Rc1	740	441	299	97	15.5			
		25MSUS4-6.1.5-16	1.5	Rc1	913	567	346	97	19.0	2		
		25MSUS4-6.1.9-22	1.9	Rc1	1101	693	408	97	21.5			
		25MSUS4-6.2.2-26	2.2	Rc1	1185	777	408	97	23.0			
	(25) 32	32	32MSUS4-6.75-6	0.75	Rc1¼	635	336	299	97	14.5	1	
			32MSUS4-6.1.1-9	1.1	Rc1¼	698	399	299	97	15.5		
		32MSUS4-6.1.5-12	1.5	Rc1¼	808	462	346	97	18.5	1		
		32MSUS4-6.1.9-15	1.9	Rc1¼	933	525	408	97	20.5			
		32MSUS4-6.2.2-18	2.2	Rc1¼	1017	609	408	97	21.0	2		
		32MSUS4-6.2.7-22	2.7	Rc1¼	1282	693	589	97	27.5			
		32MSUS4-6.3.7-30	3.7	Rc1¼	1450	861	589	97	30.0			
		(25) 40	40	40MSUS4-6.75-3	0.75	Rc1½	640	341	299	97	13.5	2
	40MSUS4-6.1.1-4			1.1	Rc1½	671	372	299	97	14.5		
	40MSUS4-6.1.5-6			1.5	Rc1½	780	434	346	97	17.5		
	40MSUS4-6.1.9-7			1.9	Rc1½	873	465	408	97	19.5		
	40MSUS4-6.2.2-9			2.2	Rc1½	935	527	408	97	20.0		
	40MSUS4-6.2.7-10			2.7	Rc1½	1147	558	589	97	26.0		
	40MSUS4-6.3.7-11			3.7	Rc1½	1209	620	589	97	26.0		
	40MSUS4-6.3.7-14		3.7	Rc1½	1302	713	589	97	27.0			
	(25) 50		50	50MSUS4-6.75-2	0.75	Rc2	641	342	299	97	14.5	2
				50MSUS4-6.1.1-3	1.1	Rc2	686	387	299	97	15.5	
				50MSUS4-6.1.5-4	1.5	Rc2	778	432	346	97	18.0	
50MSUS4-6.1.9-5				1.9	Rc2	885	477	408	97	20.5		
50MSUS4-6.2.2-6				2.2	Rc2	930	522	408	97	20.5		
50MSUS4-6.2.7-7				2.7	Rc2	1156	567	589	97	26.5		
50MSUS4-6.3.7-10		3.7		Rc2	1326	737	589	97	28.0			

*口径(25)は規制区用です。

■外形寸法図

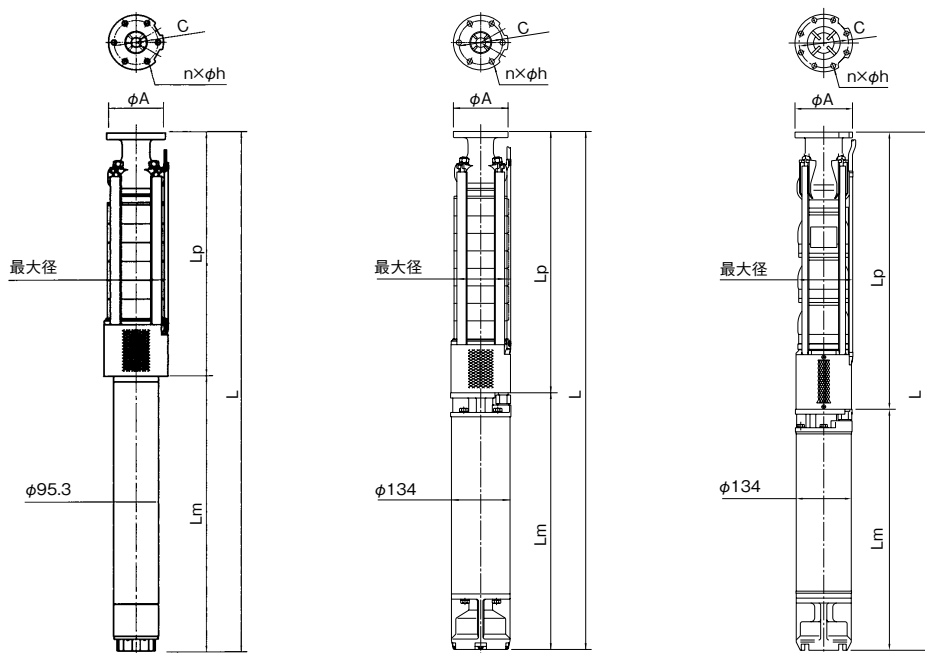


図1A

図1B

図2

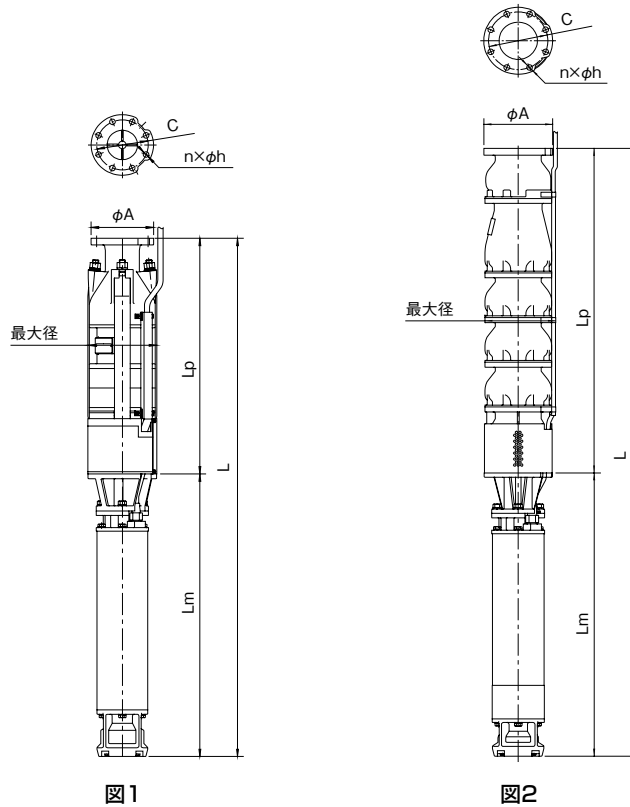
■フランジ寸法表 (単位: mm)

口径	A	C	n	h	図示
50	125	100	6	12	1A-1B
65	140	115	8	12	1A-1B
80	140	120	8	12	2

■寸法表

井戸径 (mm)	口径 (mm)	型 式	モータ			外形寸法(mm)				口出し線 (mm ²)	概算質量 (kg)	図示 番号
			型式	枠番	kW	L	Lp	Lm	最大径			
150	50	50MSUS6-62.2-3	2343062504	M4	2.2	801	398	403	139	2.0	28	1A
		50MSUS6-63.7-6	2343678600	M4	3.7	1102	518	584	139	2.0	42	
		50MSUS6-65.5-8	2360618836	M6	5.5	1354	598	756	139	8.0	73	1B
		50MSUS6-67.5-11	2360628836	M6	7.5	1539	718	821	139	8.0	83	
		50MSUS6-611-14	2368538836	M6	11	1724	838	886	142	8.0	94	
	50MSUS6-611-16	2368538836	M6	11	1804	918	886	142	8.0	97	1A	
	65MSUS6-62.2-2	2343062504	M4	2.2	793	390	403	140	2.0	28		
	65MSUS6-63.7-4	2343678600	M4	3.7	1096	512	584	140	2.0	41		
	65MSUS6-65.5-5	2360618836	M6	5.5	1329	573	756	140	8.0	71		1B
	65MSUS6-67.5-7	2360628836	M6	7.5	1516	695	821	140	8.0	80		
	65MSUS6-611-10	2368538836	M6	11	1764	878	886	142	8.0	93		
	65MSUS6-615-14	2368548836	M6	15	2073	1122	951	142	8.0	108	2	
	80MSUS6-63.7-2	2360608836	M6	3.7	1289	565	724	141	8.0	68		
	80MSUS6-65.5-3	2360618836	M6	5.5	1431	675	756	141	8.0	74		
	80MSUS6-67.5-4	2360628836	M6	7.5	1606	785	821	141	8.0	83		
80MSUS6-611-6	2368538836	M6	11	1891	1005	886	142	8.0	97			
80MSUS6-615-8	2368548836	M6	15	2176	1225	951	142	8.0	111			

■外形寸法図



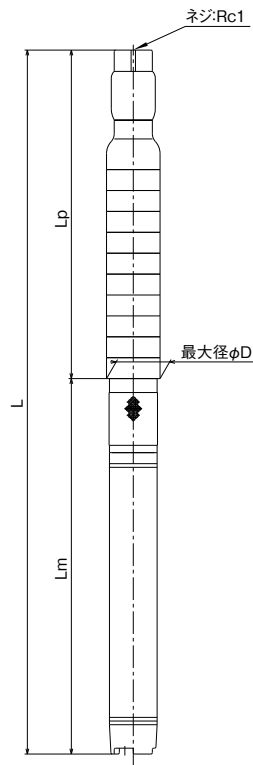
■フランジ寸法表 (単位: mm)

口径	A	C	n	h	図示
80	165	136	8	15	1
100	180	155	8	15	2

■寸法表

井戸径 (mm)	口径 (mm)	型 式	モータ			外形寸法(mm)				口出し線 (mm ²)	概算質量 (kg)	図示 番号
			型式	枠番	kW	L	Lp	Lm	最大径			
200	80	80MSUS8-65.5-2	2360618836	M6	5.5	1417	640.5	776	187	8.0	92	1
		80MSUS8-67.5-3	2360628836	M6	7.5	1535	693.5	841	187	8.0	100	
		80MSUS8-611-4	2368538836	M6	11	1653	746.5	906	191	8.0	111	
		80MSUS8-615-5	2368548836	M6	15	1771	799.5	971	191	8.0	122	
		80MSUS8-618-6	2368558836	M6	18.5	1889	852.5	1036	191	8.0	130	
		80MSUS8-622-7	ZBH8C	M8	22	1834	905.5	928	191	5.5	169	
		80MSUS8-626-8	ZBH8C	M8	26	2117	958.5	1158	193	8.0	199	
		80MSUS8-630-10	ZBH8C	M8	30	2223	1064.5	1158	193	8.0	207	
	80MSUS8-637-12	ZBH8C	M8	37	2294	1170.5	1223	193	14.0	230		
	100MSUS8-65.5-1	2360618836	M6	5.5	1288	512.0	776	190	8.0	92	2	
	100MSUS8-67.5-2	2360628836	M6	7.5	1473	632.0	841	190	8.0	106		
	100MSUS8-611-2	2368538836	M6	11	1538	632.0	906	190	8.0	112		
	100MSUS8-615-3	2368548836	M6	15	1723	752.0	971	190	8.0	128		
	100MSUS8-618-4	2368558836	M6	18.5	1908	872.0	1036	190	8.0	142		
100MSUS8-622-4	ZBH8C	M8	22	1800	872.0	928	190	5.5	177			
100MSUS8-626-5	ZBH8C	M8	26	2150	992.0	1158	194	8.0	212			
100MSUS8-630-7	ZBH8C	M8	30	2390	1232.0	1158	194	8.0	232			
100MSUS8-637-7	ZBH8C	M8	37	2455	1232.0	1223	194	14.0	247			

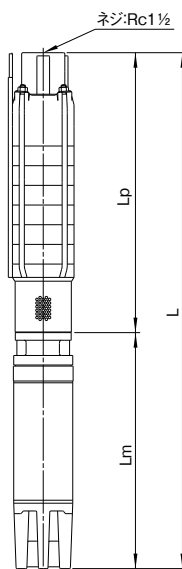
■外形寸法図



■寸法表

井戸径 (mm)	口径 (mm)	型 式	出力 (kW)	外形寸法(mm)				概算質量 (kg)
				L	Lm	Lp	φD	
75	25	25MSU3-6.4-10	0.4	961	541	420	74	19
		25MSU3-6.75-19	0.75	1317	641	676	74	24

■外形寸法図

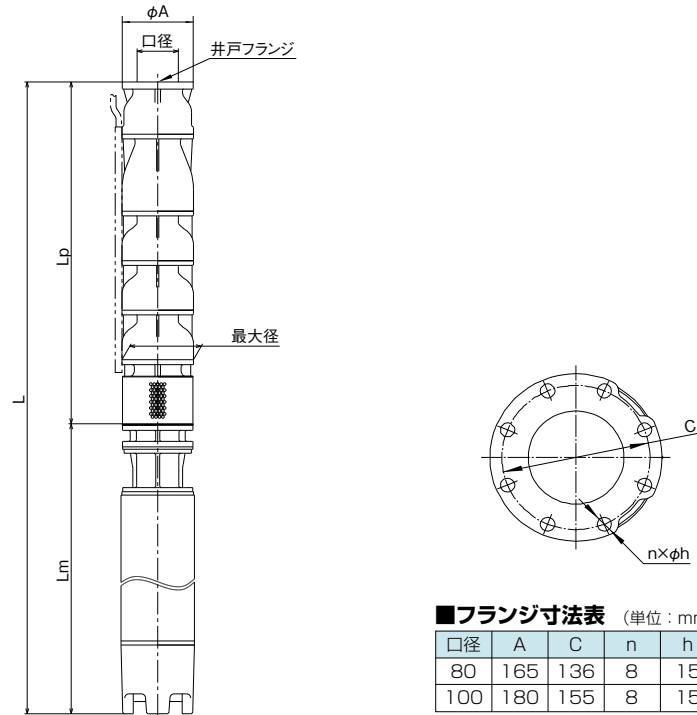


■寸法表

井戸径 (mm)	口径 (mm)	型 式	モータ			外形寸法(mm)				口出し線 (mm ²)	概算質量 (kg)
			型式	枠番	kW	L	Lp	Lm	最大径		
125	(25) 40	40MSU5-61.5-5	ZBH4J	M4	1.5	844	379	465	113	1.25	26
		40MSU5-62.2-7	ZBH4J	M4	2.2	966	441	525	113	1.25	32
		40MSU5-63.7-11	ZBH4J	M4	3.7	1170	565	605	113	1.25	40
		40MSU5-63.7-13	ZBH4J	M4	3.7	1232	627	605	113	1.25	42
150	(25) 40	40MSU6-65.5-15	2360618836	M6	5.5	1415	689	726	140	8.0	68
		40MSU6-65.5-18	2360618836	M6	5.5	1508	782	726	140	8.0	71
		40MSU6-67.5-23	2360628836	M6	7.5	1728	937	791	140	8.0	82

※口径 (25) は規制区用です。

■外形寸法図



■フランジ寸法表 (単位: mm)

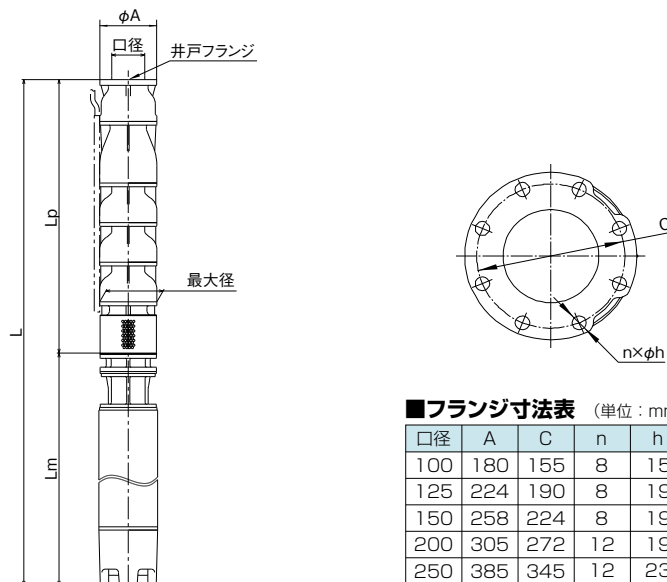
口径	A	C	n	h
80	165	136	8	15
100	180	155	8	15

■寸法表

井戸径 (mm)	口径 (mm)	型 式	モータ			外形寸法(mm)				口出し線 (mm ²)	概算質量 (kg)
			型式	枠番	kW	L	Lp	Lm	最大径		
200	80	80MSU8-611-5	2368538836	M6	11	1877	992	885	189	8.0	149
		80MSU8-615-6	2368548836	M6	15	2062	1112	950	189	8.0	167
		80MSU8-618-8	2368558836	M6	18.5	2487	1472	1015	189	8.0	197
		80MSU8-622-9	MT-SP	M8	22	2772	1592	1180	189	8.0	293
		80MSU8-63.7-1	2360608836	M6	3.7	1235	512	723	189	8.0	88
		80MSU8-65.5-2	2360618836	M6	5.5	1387	632	755	189	8.0	107
		80MSU8-67.5-2	2360628836	M6	7.5	1452	632	820	189	8.0	111
		80MSU8-611-3	2368538836	M6	11	1637	752	885	189	8.0	126
		80MSU8-615-4	2368548836	M6	15	1822	872	950	189	8.0	144
		80MSU8-618-5	2368558836	M6	18.5	2007	992	1015	189	8.0	161
	80MSU8-622-6	MT-SP	M8	22	2292	1112	1180	189	8.0	252	
	80MSU8-626-7	MT-SP	M8	26	2522	1232	1290	189	8.0	278	
	80MSU8-630-8	MT-SP	M8	30	2762	1472	1290	189	8.0	294	
	80MSU8-637-9	MT-SP	M8	37	2982	1632	1350	193	14.0	320	
	80MSU8-637-10	MT-SP	M8	37	3102	1752	1350	193	14.0	331	
	100	100MSU8-63.7-1	2360608836	M6	3.7	1235	512	723	189	8.0	88
		100MSU8-65.5-1	2360618836	M6	5.5	1267	512	755	189	8.0	95
		100MSU8-67.5-1	2360628836	M6	7.5	1332	512	820	189	8.0	99
		100MSU8-67.5-2	2360628836	M6	7.5	1452	632	820	189	8.0	111
		100MSU8-611-2	2368538836	M6	11	1517	632	885	189	8.0	114
100MSU8-615-2		2368548836	M6	15	1582	632	950	189	8.0	120	
100MSU8-615-3		2368548836	M6	15	1702	752	950	189	8.0	132	
100MSU8-618-3		2368558836	M6	18.5	1767	752	1015	189	8.0	138	
100MSU8-618-4		2368558836	M6	18.5	1887	872	1015	189	8.0	150	
100MSU8-622-4		MT-SP	M8	22	2052	872	1180	189	8.0	229	

井戸径 (mm)	口径 (mm)	型 式	出力 (kW)	外形寸法(mm)				概算質量 (kg)
				L	Lm	Lp	最大径	
200	100	100MSU8-611-2B	11	1768	887	881	185	125
		100MSU8-615-2B	15	1858	977	881	185	134
		100MSU8-618-3B	18.5	2144	1155	989	185	169
		100MSU8-622-3B	22	2277	1288	989	191	234
		100MSU8-626-4B	26	2426	1272	1154	188	205
		100MSU8-630-4B	30	2426	1272	1154	188	205
		100MSU8-637-5B	37	2631	1332	1299	189	227

■外形寸法図



■フランジ寸法表 (単位: mm)

口径	A	C	n	h
100	180	155	8	15
125	224	190	8	19
150	258	224	8	19
200	305	272	12	19
250	385	345	12	23

■寸法表

●250mm井戸用(10B)

井戸径 (mm)	口径 (mm)	型 式	モータ			外形寸法(mm)				口出し線 (mm ²)	概算質量 (kg)
			型式	枠番	kW	L	Lp	Lm	最大径		
250	100	100MSU10-645-7	MT-SP	M10	45	2712	1232	1480	216	22.0	379
		125MSU10-67.5-1	2368528836	M6	7.5	1070	535	830	240	8.0	126
		125MSU10-611-1	2368538836	M6	11	1430	535	895	240	8.0	132
	125	125MSU10-615-1	2368548836	M6	15	1495	535	960	240	8.0	139
		125MSU10-618-2	2368558836	M6	18.5	1705	680	1025	240	8.0	165
		125MSU10-622-2	MT-SP	M8	22	1940	680	1260	240	8.0	246
		125MSU10-626-2	MT-SP	M8	26	2050	680	1370	240	8.0	265
		125MSU10-630-2	MT-SP	M8	30	2050	680	1370	240	8.0	265
		125MSU10-630-3	MT-SP	M8	30	2195	825	1370	240	8.0	285
		125MSU10-637-3	MT-SP	M8	37	2255	825	1430	245	14.0	300
125MSU10-645-3	MT-SP	M10	45	2227	825	1402	245	22.0	370		
125MSU10-655-4	MT-SP	M10	55	2442	970	1472	245	22.0	406		

●300mm井戸用(12B)

井戸径 (mm)	口径 (mm)	型 式	モータ			外形寸法(mm)				口出し線 (mm ²)	概算質量 (kg)
			型式	枠番	kW	L	Lp	Lm	最大径		
300	150	150MSU12-615-1	2368548836	M6	15	1667	707	960	275	8.0	173
		150MSU12-618-1	2368558836	M6	18.5	1732	707	1025	275	8.0	214
		150MSU12-622-1	MT-SP	M8	22	1967	707	1260	275	8.0	270
		150MSU12-626-1	MT-SP	M8	26	2077	707	1370	275	8.0	290
		150MSU12-630-1	MT-SP	M8	30	2077	707	1370	275	8.0	300
		150MSU12-637-1	MT-SP	M8	37	2137	707	1430	280	14.0	315
		150MSU12-637-2	MT-SP	M8	37	2317	887	1430	280	14.0	330
		150MSU12-645-2	MT-SP	M12	45	2079	887	1192	288	22.0	421
		150MSU12-655-2	MT-SP	M12	55	2144	887	1257	288	22.0	464
		150MSU12-675-3	MT-SP	M12	75	2589	1067	1522	288	38.0	619

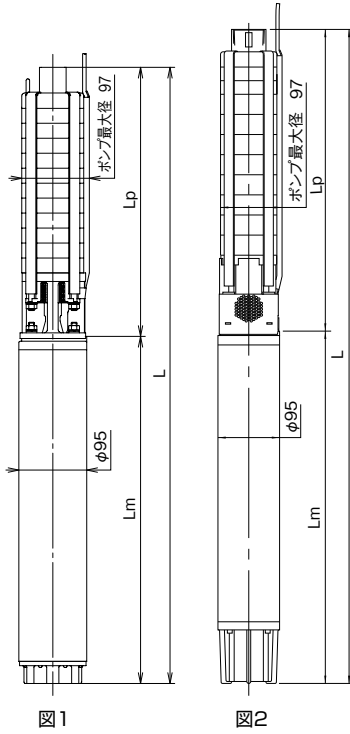
●350mm井戸用(14B)

井戸径 (mm)	口径 (mm)	型 式	モータ			外形寸法(mm)				口出し線 (mm ²)	概算質量 (kg)
			型式	枠番	kW	L	Lp	Lm	最大径		
350	200	200MSU14-630-1	MT-SP	M8	30	2220	850	1370	322	8.0	345
		200MSU14-637-1	MT-SP	M8	37	2280	850	1430	322	14.0	360
		200MSU14-645-1	MT-SP	M12	45	2042	850	1192	322	22.0	413
		200MSU14-655-1	MT-SP	M12	55	2107	850	1257	322	22.0	475
		200MSU14-675-2	MT-SP	M12	75	2512	1070	1442	322	38.0	650

●400mm井戸用(16B)

井戸径 (mm)	口径 (mm)	型 式	モータ			外形寸法(mm)				口出し線 (mm ²)	概算質量 (kg)
			型式	枠番	kW	L	Lp	Lm	最大径		
400	250	250MSU16-622-1	VTI-KK	M9	22	2215	985	1230	387		
		250MSU16-630-1	VTI-KK	M10	30	2235	985	1250	387		
		250MSU16-637-1	VTI-KK	M10	37	2235	985	1250	387		
		250MSU16-645-2	VTI-KK	M10	45	2770	1250	1520	387		
		250MSU16-655-2	VTI-KK	M10	55	2770	1250	1520	387		
		250MSU16-675-2	VTI-KK	M12	75	2680	1250	1430	387		
		250MSU16-675-3	VTI-KK	M12	75	2945	1515	1430	387		

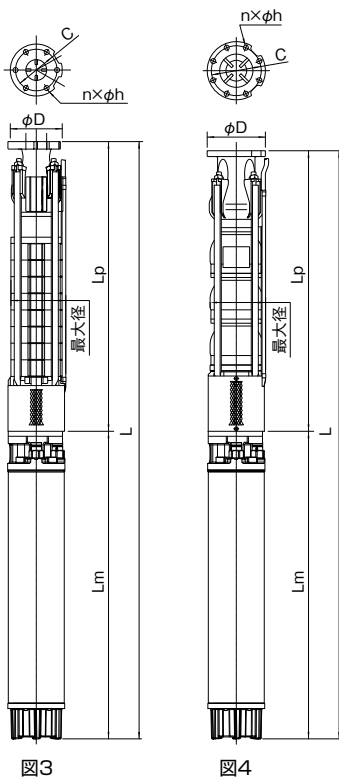
■外形寸法図



■寸法表

井戸径 (mm)	口径 (mm)	型 式	出力 (kW)	吐出しサイズ	外形寸法 (mm)				概算質量 (kg)	図示番号
					L	Lp	Lm	最大径		
100	25	25MSUH4-6.6-7	0.6	Rc1	850	363	487	97	21.0	1
		25MSUH4-6.75-8	0.75	Rc1	865	378	487	97	22.0	
		25MSUH4-61.1-11	1.1	Rc1	928	441	487	97	22.5	
		25MSUH4-61.5-16	1.5	Rc1	1054	567	487	97	24.0	
		25MSUH4-62.2-22	2.2	Rc1	1218	693	525	97	25.5	
	32	25MSUH4-62.2-26	2.2	Rc1	1302	777	525	97	27.0	2
		32MSUH4-6.75-6	0.75	Rc1¼	823	336	487	97	21.5	
		32MSUH4-61.1-9	1.1	Rc1¼	886	399	487	97	22.5	
		32MSUH4-61.5-12	1.5	Rc1¼	949	462	487	97	23.5	
		32MSUH4-62.2-18	2.2	Rc1¼	1134	609	525	97	25.0	
	40	32MSUH4-63.7-22	3.7	Rc1¼	1295	693	602	97	28.5	1
		32MSUH4-63.7-30	3.7	Rc1¼	1463	861	602	97	31.0	
		40MSUH4-6.75-3	0.75	Rc1½	828	341	487	97	20.5	
		40MSUH4-61.1-4	1.1	Rc1½	859	372	487	97	21.5	
		40MSUH4-61.5-6	1.5	Rc1½	921	434	487	97	22.5	
	50	40MSUH4-62.2-9	2.2	Rc1½	1052	527	525	97	24.0	2
		40MSUH4-63.7-11	3.7	Rc1½	1222	620	602	97	27.0	
		40MSUH4-63.7-14	3.7	Rc1½	1315	713	602	97	28.0	
		50MSUH4-6.75-2	0.75	Rc2	829	342	487	97	21.5	
		50MSUH4-61.1-3	1.1	Rc2	874	387	487	97	22.5	
50	50MSUH4-61.5-4	1.5	Rc2	919	432	487	97	23.0	1	
	50MSUH4-62.2-6	2.2	Rc2	1047	522	525	97	24.5		
	50MSUH4-63.7-7	3.7	Rc2	1169	567	602	97	27.5		
	50MSUH4-63.7-10	3.7	Rc2	1339	737	602	97	29.0		

■外形寸法図



■寸法表

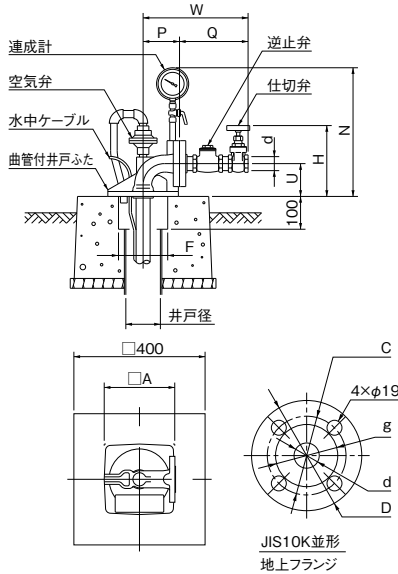
井戸径 (mm)	口径 (mm)	型 式	出力 (kW)	外形寸法 (mm)				概算質量 (kg)	図示番号
				L	Lp	Lm	最大径		
150	50	50MSUH6-63.7-6	3.7	1120	518	602	139	43.0	3
		50MSUH6-65.5-8	5.5	1454	598	856	139	79.0	
		50MSUH6-67.5-11	7.5	1639	718	921	139	90.5	
		50MSUH6-611-14	11	1824	838	986	142	104.5	
		50MSUH6-611-16	11	1904	918	986	142	107.5	
	65	65MSUH6-63.7-4	3.7	1114	512	602	140	42.0	3
		65MSUH6-65.5-5	5.5	1429	573	856	140	77.0	
		65MSUH6-67.5-7	7.5	1616	695	921	140	87.5	
		65MSUH6-611-10	11	1864	878	986	142	103.5	
		65MSUH6-615-14	15	2173	1122	1051	142	118.0	
	80	80MSUH6-63.7-2	3.7	1356	565	791	141	69.0	4
		80MSUH6-65.5-3	5.5	1531	675	856	141	80.0	
		80MSUH6-67.5-4	7.5	1706	785	921	141	90.5	
		80MSUH6-611-6	11	1991	1005	986	142	107.5	
		80MSUH6-615-8	15	2276	1225	1051	142	121.0	

■フランジ寸法表

(単位 : mm)

口径	A	C	n	h	図示
50	125	100	6	12	3
65	140	115	8	12	3
80	140	120	8	12	4

外形寸法図



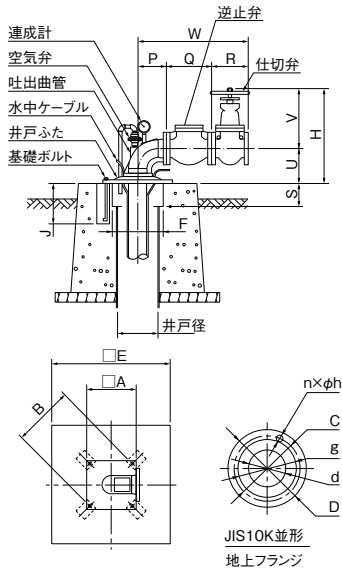
据付・フランジ寸法 (ねじ込み形)

寸法表

(単位: mm)

口径	揚水管接続部	井戸ふた適用最大井戸径	フランジ寸法				地上部井戸ふた寸法							地上部概算質量 (kg)	
			D	C	g	d	A	W	P	Q	N	H	U		F
25	ねじ込み形	125	140	100	79	Rc1	215	293	110	183	380	205	100	150	15
32	ねじ込み形	125	140	100	79	Rc1¼	215	338	110	228	380	217	100	150	14
40	ねじ込み形	125	140	105	79	Rc1½	215	348	110	238	380	233	100	150	15
50	ねじ込み形	125	155	120	100	Rc2	220	390	112	278	350	277	115	150	18

外形寸法図



据付・フランジ寸法 (フランジ形: JIS10K 並形) ※1

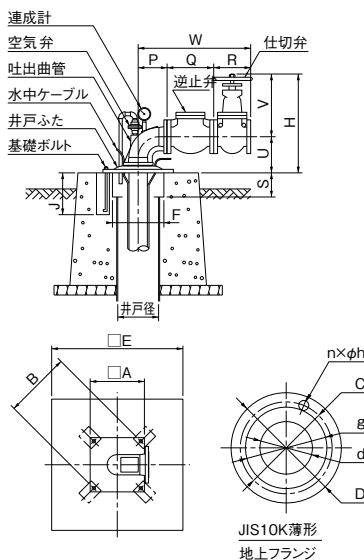
寸法表

(単位: mm)

口径	ポンプ	井戸ふた適用最大井戸径	フランジ寸法					地上部井戸ふた寸法							基礎寸法					地上部概算質量 (kg)	
			d	g	C	D	n-h	P	R	Q	W	U	V	H	A	F	B	J	E		S
50	50MSUS6	200	50	100	120	155	4-19	130	180	200	510	170	276	446	250	210	300	200	550	100	49
65	65MSUS6	200	65	120	140	175	4-19	150	190	220	560	190	302	492	250	210	300	200	550	100	52
80	80MSUS6	250	80	130	150	185	8-19	180	200	240	620	225	332	557	310	250	380	260	650	150	83
	80MSU(S)8	250	80	130	150	185	8-19	180	200	240	620	225	332	557	310	250	380	260	650	150	83
100	100MSU(S)8	250	100	155	175	210	8-19	180	230	290	700	225	384	609	310	250	380	260	650	150	107
	100MSU10	250	100	155	175	210	8-19	180	230	290	700	225	384	609	310	250	380	260	750	150	107
125	125MSU10	300	125	185	210	250	8-23	200	250	360	810	245	435	680	350	320	430	300	750	150	155
150	150MSU12	350	150	215	240	280	8-23	220	270	410	900	270	497	767	400	350	500	300	800	200	200
200	200MSU14	400	200	265	290	330	12-23	300	290	500	1090	350	608	958	500	410	630	300	900	200	345

※1 フランジ形 JIS10K 並形と薄形の吐出曲管は同じです。仕切弁・逆止弁が異なります

外形寸法図



据付・フランジ寸法 (フランジ形: JIS10K 薄形) ※1

寸法表

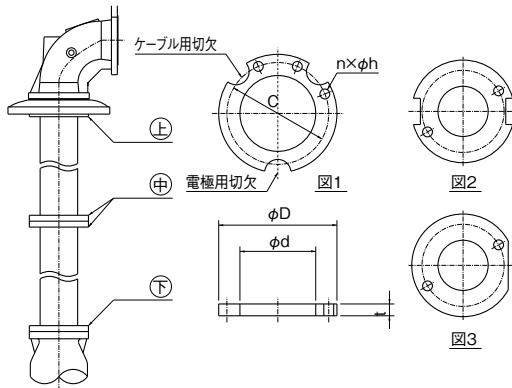
(単位: mm)

口径	ポンプ	井戸ふた適用最大井戸径	フランジ寸法					地上部井戸ふた寸法							基礎寸法					地上部概算質量 (kg)	
			d	g	C	D	n-h	P	R	Q	W	U	V	H	A	F	B	J	E		S
50	50MSUS6	200	50	100	120	155	4-15	130	150	160	440	170	235	405	250	210	300	200	550	100	44.5
65	65MSUS6	200	65	120	140	175	4-15	150	160	175	485	190	266	456	250	210	300	200	550	100	47
80	80MSUS6	250	80	130	150	185	8-15	180	175	185	540	225	293	518	310	250	380	260	650	150	72
	80MSU(S)8	250	80	130	150	185	8-15	180	175	185	540	225	293	518	310	250	380	260	650	150	72
100	100MSU(S)8	250	100	155	175	210	8-15	180	200	230	610	225	360	585	310	250	380	260	650	150	94
	100MSU10	250	100	155	175	210	8-15	180	200	230	610	225	360	585	310	250	380	260	750	150	94
125	125MSU10	300	125	185	210	250	8-19	200	225	255	680	245	406	651	350	320	430	300	750	150	119.5
150	150MSU12	350	150	215	240	280	8-19	220	250	290	760	270	453	723	400	350	500	300	800	200	158

※1 フランジ形 JIS10K 並形と薄形の吐出曲管は同じです。仕切弁・逆止弁が異なります

揚水管フランジ（標準および高揚程用）

■外形寸法図



注：1.機種 P6Cの①は特殊フランジです。
2.適用最大ケーブルサイズは最小井戸径の場合を示します。

■寸法表

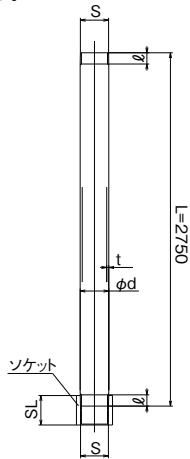
吐出口径	機種	適用最大ケーブルサイズ mm ²	図	標準形フランジ寸法						高揚程形井戸フランジ					
				D	d	C	n	h	t	D	d	c	n	h	t
32	P4	平形 8	2	95	43.2	75	4	12	12	115	43.2	90	4	15	22
40	P5	平形 14	2	115	49.1	90	6	12	14	120	49.1	95	6	15	22
50	P6A	丸形 30	① ② ③	125	61.1	100	6	12	14	135	61.1	105	6	15	22
65	P6B	丸形 14	① ② ③	140	77.1	115	8	12	14	146	77.1	120	8	15	26
80	P6C	丸形 14	1	140	90	120	8	12	18	—	—	—	—	—	—
80	P8	丸形 30	1	165	90	136	8	15	18	185	90.1	145	8	19	26
100	P8	丸形 38	1	180	115.4	155	8	15	18	195	115.4	160	8	19	28
125	P10	丸形 60	1	224	141.2	190	8	19	20						
150	P12	丸形 80	1	258	166.6	224	8	19	22						
200	P14	丸形 80	1	305	218.1	272	12	19	22						

※高揚程形井戸フランジは適用井戸と異なりますのでご注意ください。

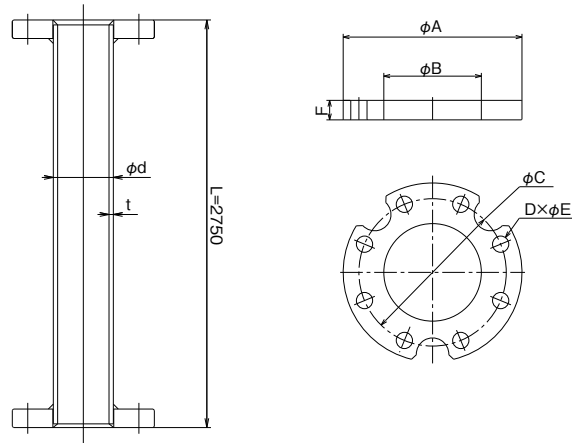
揚水管 特別付属品

■外形寸法図

●ねじ込み式



●フランジ式



■寸法表

●ねじ込み式

(単位: mm)

口径	揚水管				ソケット		質量(ソケット含む) kg
	S	ℓ	t	d	S	SL	
25	Rc1	16.79	3.2	34.0	Rc1	45	6.9
32	Rc1 ¼	19.1	3.5	42.7	Rc1 ¼	50	9.6
40	Rc1 ½	19.1	3.5	48.6	Rc1 ½	55	11.0
50	Rc2	23.4	3.8	60.5	Rc2	60	15.1
65	Rc2 ½	26.6	4.2	76.3	Rc2 ½	70	22.0
80	Rc3	29.8	4.2	89.1	Rc3	75	25.3
100	Rc4	35.8	4.5	114.3	Rc4	85	35.0

●フランジ式

(単位: mm)

ポンプ適用最小井戸径	揚水管適用最小井戸径	口径	ポンプ型式	揚水管フランジ型式	揚水管		揚水管フランジ						適用ボルトサイズ	揚水管質量 kg
					d	t	A	B	C	D	E	F		
150	150	50	50MSUS6	RF50-04	60.5	3.8	125	61.1	100	6	12	14	M10X45	17.5
		65	65MSUS6	RF65-13	76.3	4.2	140	77.1	115	8	12	14	M10X45	24.5
200	200	80	80MSUS6 ※1	RF80-41	89.1	4.2	165	90	136	8	15	18	M12X55	29.2
			80MSU(S)8	RF80-24	89.1	4.2	165	90	136	8	15	18	M12X55	29.2
250	250	100	100MSU(S)8	RF100-07	114.3	4.5	180	115.4	155	8	15	18	M12X55	37.0
			100MSU10	RF100-07	114.3	4.5	180	115.4	155	8	15	18	M12X50	37.0
300	300	125	125MSU10	RF125-05	139.8	4.5	224	141.2	190	8	19	20	M16X65	47.0
350	350	150	150MSU12	RF150-05	165.2	4.5	258	166.6	224	8	19	22	M16X70	63.0
		200	200MSU14	RF200-03	218	5.8	305	218	272	12	19	22	M16X70	93.0

※1 揚水管フランジとポンプ吐出フランジの接続寸法が異なりますので接続管を使用します。

水中ケーブル

■許容長さ

●ステンレス製MSUS型 100V用

適用ポンプ	出力 (kW)	ケーブル許容長さ(m)			
		ケーブルサイズ(mm ²)			
		平形 3 芯 EVCT			
25MSUS4	0.45		30	50	80
	0.6		50	70	

※単相 100V 機種については、空白枠のケーブルサイズは適用できません。

●ステンレス製MSUS型 200V用

適用ポンプ	枠番	出力 (kW)	起動方式	ケーブル許容長さ(m)													
				ケーブルサイズ(mm ²)													
				平形 3 芯 EVCT							平形 3 芯 CVCT				丸形 3 芯 2PNCT		
				1.25	2	3.5	5.5	8	14	22	30	38	50	60	80	100	
25MSUS4 32MSUS4 40MSUS4 50MSUS4 50MSUS6 65MSUS6	M4	0.6	直入	141	218												
		0.75		108	167	313											
		1.1		80	124	231	360										
		1.5		60	94	175	273	386									
		1.9		51	79	149	232	327									
		2.2		40	62	117	182	257									
80MSUS6 80MSUS8 100MSUS8	M6	2.7	直入	35	55	102	159	225	396								
		3.7		39	72	113	159	280									
50MSUS6 65MSUS6 80MSUS6 80MSUS8 100MSUS8	M6	3.7	直入		37	69	108	152	268								
		5.5			46	72	102	180	281	380							
		7.5				55	78	138	215	291	367						
		11				53	75	133	208	281	354						
80MSUS8 100MSUS8	M8	15	直入				56	99	156	210	265	338					
		18.5					83	130	176	222	283	354					
		22					76	120	162	204	260	326					
80MSUS8 100MSUS8	M8	26	直入					99	134	169	215	269	364				
		30					86	117	147	188	235	318	368				
		37						95	120	153	192	259	300				

●水中ケーブル許容長さ適用基準

(JISB8324準拠)

- ・地上部3m以内
- ・周囲温度 30℃以下
- ・許容電流 電動機定格電流×110%
- ・電圧降下 定格5%以下
- ・気中暗渠布設

※表中の値はJIS規格の条件に準拠し求めております。使用条件によっては若干延長が可能な場合があります。

●取扱い上の注意

- ・ケーブルを重ねたり、とぐろを巻いた状態での使用は避けてください。
- ・ケーブルを直射日光に当てないでください。
- ・ケーブルを常に風通しのよい状態にしておいてください。

●鋳鉄製MSU型 200V用

適用ポンプ	枠番	出力 (kW)	起動方式	ケーブル許容長さ(m)													
				ケーブルサイズ(mm ²)													
				平形 3 芯 EVCT							平形 3 芯 CVCT				丸形 3 芯 2PNCT		
				1.25	2	3.5	5.5	8	14	22	30	38	50	60	80	100	
25MSU3	M3	0.4	直入	185	286												
		0.75		104	161	301											
40MSU5	M4	1.5	直入	54	84	157	244	345									
		2.2		39	60	112	175	247									
80MSU8 100MSU8	M6	3.7	直入		37	69	108	152	268								
		5.5			46	72	102	180	281	380							
40MSU6 80MSU8 100MSU8 125MSU10 150MSU12	M6	7.5	直入			55	78	138	215	291	367						
		11				53	75	133	208	281	354						
		15					56	99	156	210	265	338					
		18.5						83	130	176	222	283	354				
80MSU8 100MSU8 125MSU10 150MSU12 200MSU14	M8	22	直入					72	113	153	193	246	308				
		26					100	136	171	218	273	370					
		30						87	117	148	189	236	320	370			
		37							95	120	153	192	260	300			
100MSU8-□□□B	M6	11	直入			54	76	133	209	282	356						
		15					58	102	159	215	271	346					
	18.5						82	129	175	220	281	351					
	22							104	140	177	226	282	382				
125MSU10	M10	26	直入						99	134	169	216	270	365			
		30						83	112	141	180	226	306	353			
150MSU12 200MSU14	M12	37	直入						99	124	159	199	269	311			
		45							100	127	159	215	249				
150MSU12 200MSU14	M12	55	直入							80	102	128	173	200			
		75							104	132	165	224	259				
										84	107	135	182	211			
											100	136	157				

●温泉用MSUH型 三相200V用 (単位：m)

型式	モータ出力 (kW)	ケーブルサイズ (mm ²)	周囲温度(°C)		
			40	60	75
M4	1.5	2	84	78	74
		3.5	159	148	141
		5.5	244	227	216
	2.2	2	62	57	55
		3.5	115	107	102
		5.5	178	166	158
		8	252	234	223
	3.7	2	37	-	-
		3.5	68	65	-
		5.5	106	99	94
		8	149	139	132
		14	262	244	232

表中の数字は CVCT-F (平 3 心) の値を示します。

(単位：m)

型式	モータ出力 (kW)	ケーブルサイズ (mm ²)	周囲温度(°C)		
			40	60	75
M6	3.7	8	149	139	132
		14	262	244	232
		22	400	385	365
	5.5	8	105	100	95
		14	180	170	165
		22	285	265	255
		30	380	360	340
		30	285	270	255
	7.5	8	80	75	70
		14	135	130	125
		22	210	200	190
		30	285	270	255
	11*	8	85	80	75
		14	145	135	125
		22	220	210	195
	15*	30	300	280	265
		8	60	60	-
		14	105	100	95
		22	165	155	145
	30	220	210	195	

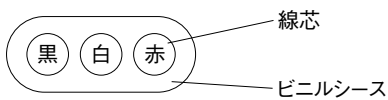
*11kW 以上はスターデルタ始動の場合の許容長さです。

接続ケーブルの注意事項

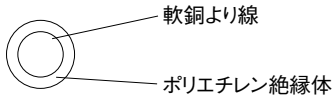
1. 選定したケーブルサイズが太すぎると、井戸に入らなくなる場合がありますので、ご相談ください。
2. 表のケーブルサイズは電線管、端子箱などまでのサイズです。地上の配線には適用しないでください。
3. 地上部に余ったケーブルはコイル状に巻かないでください。
4. ケーブルは直射日光を避け、風通しのよい状態にしてください。

■構造図

●構造図



●線芯



■外形寸法・仕様表

ケーブル種類	導 体		仕上外径 短 径 × 長 径 (mm)	導体抵抗 (20°C) Ω/km	許容電流 (30°C) A	概算質量 kg/km
	公称断面積 (mm ²)	外 径 (mm)				
EVCT-F	1.25	1.5	6.5±0.3×13.0±0.3	14.7	14	120
	2	1.8	7.0±0.3×14.0±0.3	9.50	19	150
	3.5	2.5	7.7±0.3×16.0±0.3	5.09	28	220
	5.5	3.1	9.1±0.3×19.5±0.3	3.27	36	325
	8	3.7	10.5±0.3×22.5±0.3	2.32	44	440
	14	5.1	12.5±0.3×28.5±0.3	1.32	62	720
	22	7.0	15.5±0.3×36.0±0.3	0.844	83	1120
CVCT-F	30	8.1	17.0±0.3×39.5±0.3	0.625	98	1410
	38	9.1	17.1±1.0×40.1±1.6	0.496	149	1630

■ポンプの適正運転範囲

ポンプの吐出量が仕様範囲（仕様表参照）になるようにしてください。
吐出量が少なすぎるとモータが過熱し、焼損する恐れがあります。
適用井戸径より大きな井戸で使用される場合は下記の最低流量の確保をお願いします。

●最低流量

(単位：m³/min)

井戸径 ポンプ	75mm 3B	100mm 4B	125mm 5B	150mm 6B	200mm 8B	250mm 10B	300mm 12B	350mm 14B	400mm 16B
MSU3		0.020	0.040						
MSUS4			0.030	0.055					
MSU5									
MSUS6					0.165	0.200	0.350		
MSU8 MSUS8						0.200	0.350	0.550	
MSU10							0.350	0.550	
MSU12								0.550	
MSU14									0.550

注) 適用井戸径

融雪システム

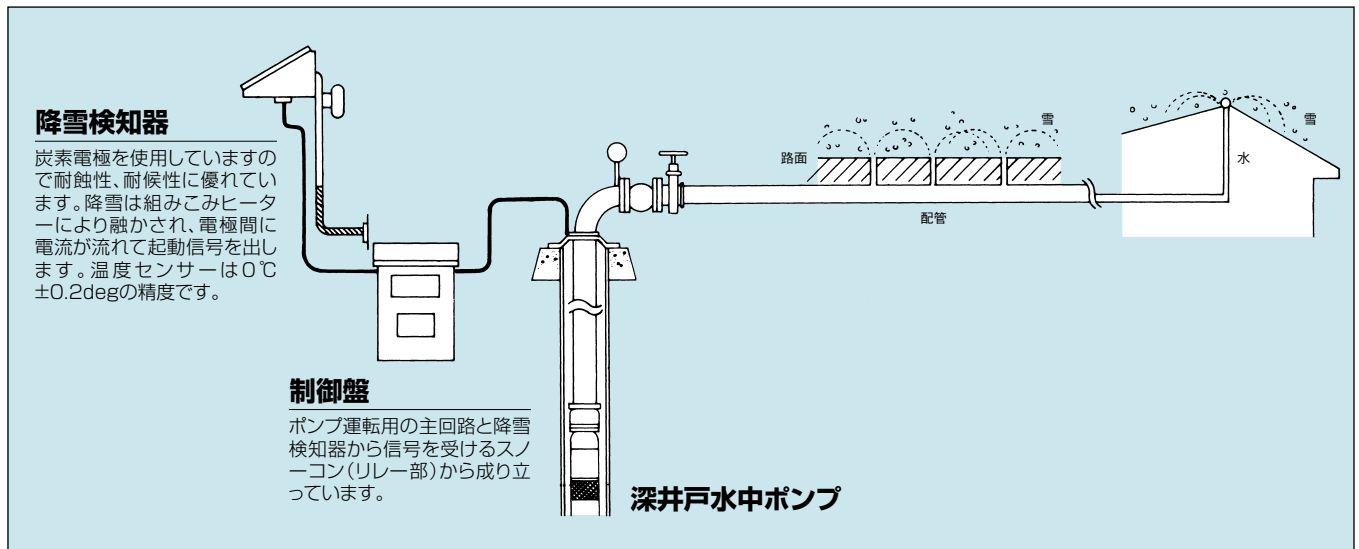
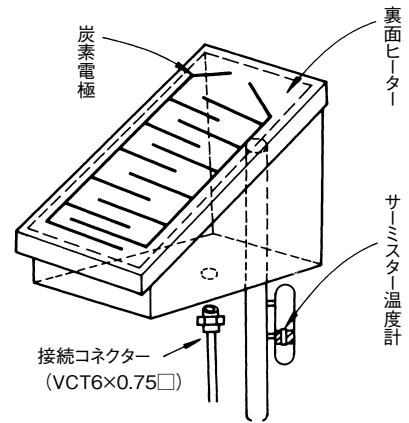
融雪用として、深井戸水中ポンプ・降雪感知器・制御盤をセットで販売しております。各部とも確実性・安全性・耐久性に優れた内容構成となっております。

■用途

- 道路、屋根、駐車場の融雪

■特長

- 降雪を自動検知して深井戸水中ポンプが自動運転を行います。
- 受雪板は降雪と気温により確実に作動いたします。
- 自動運転ですので降りはじめを的確にとらえ、降り止んだら一定の残雪処理時間後運転を終えて地下水の浪費を防止します。
- 夏場に格納をする必要がありません。



■新旧型式適応表

■井戸径 100mm 用

●単相 100V

接液部材質	井戸径 (mm)	ポンプ呼称径 (mm)	出力 (kW)	段数	新 型 式	従来 MSU シリーズ 型式	従来 SUM シリーズ 型式
ステンレス	100	25	0.45	5	25MSUS4-6.45S-5H	—	25R4H-0.45-6SA
			0.45	6	25MSUS4-6.45S-6	—	25R4H-0.46-6SA
			0.6	9	25MSUS4-6.6S-9	—	25R4H-0.69-6SA
			0.45	5	25MSUS4-6.45S-5J	—	25R4J-0.45-6SA
			0.6	7	25MSUS4-6.6S-7	—	25R4J-0.67-6SA

●三相 200V

接液部材質	井戸径 (mm)	ポンプ呼称径 (mm)	出力 (kW)	段数	新 型 式	従来 MSU シリーズ 型式	従来 SUM シリーズ 型式	
ステンレス	100	25	0.6	7	25MSUS4-6.6-7	402MSU-S6.6H-7	25R4J-0.67-6A	
			0.75	8	25MSUS4-6.75-8	402MSU-S6.75H-8	25R4J-0.78-6A	
			1.1	11	25MSUS4-61.1-11	402MSU-S61.1H-11	25R4J-1.111-6A	
			1.5	16	25MSUS4-61.5-16	402MSU-S61.5H-16	25R4J-1.516-6A	
			1.9	22	25MSUS4-61.9-22	402MSU-S61.9H-22	—	
			2.2	26	25MSUS4-62.2-26	402MSU-S62.2H-26	25U4J-2.222-6A	
		32	0.75	6	32MSUS4-6.75-6	403MSU-S6.75H-6	32S4K-0.76-6A	
			1.1	9	32MSUS4-61.1-9	403MSU-S61.1H-9	32S4K-1.19-6A	
			1.5	12	32MSUS4-61.5-12	403MSU-S61.5H-12	32S4K-1.512-6A	
			1.9	15	32MSUS4-61.9-15	403MSU-S61.9H-15	32S4K-1.915-6A	
			2.2	18	32MSUS4-62.2-18	403MSU-S62.2H-18	32S4K-2.218-6A	
			2.7	22	32MSUS4-62.7-22	403MSU-S62.7H-22	32U4K-2.722-6A	
			—	—	—	—	32U4K-3.722-6A	
			3.7	30	32MSUS4-63.7-30	403MSU-S63.7H-30	32U4K-3.730-6A	
			40	0.75	3	40MSUS4-6.75-3	404MSU-S6.75H-3	40U4L-0.73-6A
				1.1	4	40MSUS4-61.1-4	404MSU-S61.1H-4	40U4L-1.14-6A
		1.5		6	40MSUS4-61.5-6	404MSU-S61.5H-6	40U4L-1.56-6A	
		1.9		7	40MSUS4-61.9-7	404MSU-S61.9H-7	40U4L-1.97-6A	
		2.2		9	40MSUS4-62.2-9	404MSU-S62.2H-9	40U4L-2.29-6A	
		2.7		10	40MSUS4-62.7-10	404MSU-S62.7H-10	40U4L-2.710-6A	
		3.7		11	40MSUS4-63.7-11	404MSU-S63.7H-11	40U4L-3.711-6A	
		3.7		14	40MSUS4-63.7-14	404MSU-S63.7H-14	40U4L-3.714-6A	
		50		0.75	2	50MSUS4-6.75-2	405MSU-S6.75H-2	50U4M-0.72-6A
				1.1	3	50MSUS4-61.1-3	405MSU-S61.1H-3	50U4M-1.13-6A
			1.5	4	50MSUS4-61.5-4	405MSU-S61.5H-4	50U4M-1.54-6A	
			1.9	5	50MSUS4-61.9-5	405MSU-S61.9H-5	50U4M-1.95-6A	
			2.2	6	50MSUS4-62.2-6	405MSU-S62.2H-6	50U4M-2.26-6A	
			2.7	7	50MSUS4-62.7-7	405MSU-S62.7H-7	50U4M-2.77-6A	
			—	—	—	—	50U4M-3.77-6A	
			3.7	10	50MSUS4-63.7-10	405MSU-S63.7H-10	50U4M-3.710-6A	

●井戸規制区用

接液部材質	井戸径 (mm)	ポンプ呼称径 (mm)	出力 (kW)	段数	新 型 式	従来 MSU シリーズ 型式	従来 SUM シリーズ 型式	
ステンレス	100	25	0.75	6	25MSUS4-6.75-6	402MSU-S6.75H-6	25S4K-0.76-6A	
			1.1	9	25MSUS4-61.1-9	402MSU-S61.1H-9	25S4K-1.19-6A	
			1.5	12	25MSUS4-61.5-12	402MSU-S61.5H-12	25S4K-1.512-6A	
			1.9	15	25MSUS4-61.9-15	402MSU-S61.9H-15	25S4K-1.915-6A	
			2.2	18	25MSUS4-62.2-18	402MSU-S62.2H-18	25S4K-2.218-6A	
			2.7	22	25MSUS4-62.7-22	402MSU-S62.7H-22	25U4K-2.722-6A	
		—	—	—	—	25U4K-3.722-6A		
		3.7	30	25MSUS4-63.7-30	402MSU-S63.7H-30	25U4K-3.730-6A		
		25	0.75	3	25MSUS4-6.75-3	402MSU-S6.75H-3	25U4L-0.73-6A	
			1.1	4	25MSUS4-61.1-4	402MSU-S61.1H-4	25U4L-1.14-6A	
			1.5	6	25MSUS4-61.5-6	402MSU-S61.5H-6	25U4L-1.56-6A	
			1.9	7	25MSUS4-61.9-7	402MSU-S61.9H-7	25U4L-1.97-6A	
			2.2	9	25MSUS4-62.2-9	402MSU-S62.2H-9	25U4L-2.29-6A	
			2.7	10	25MSUS4-62.7-10	402MSU-S62.7H-10	25U4L-2.710-6A	
			3.7	11	25MSUS4-63.7-11	402MSU-S63.7H-11	25U4L-3.711-6A	
			3.7	14	25MSUS4-63.7-14	402MSU-S63.7H-14	25U4L-3.714-6A	
			25	0.75	2	25MSUS4-6.75-2	402MSU-S6.75H-2	25U4M-0.72-6A
				1.1	3	25MSUS4-61.1-3	402MSU-S61.1H-3	25U4M-1.13-6A
		1.5		4	25MSUS4-61.5-4	402MSU-S61.5H-4	25U4M-1.54-6A	
		1.9		5	25MSUS4-61.9-5	402MSU-S61.9H-5	25U4M-1.95-6A	
		2.2		6	25MSUS4-62.2-6	402MSU-S62.2H-6	25U4M-2.26-6A	
		2.7		7	25MSUS4-62.7-7	402MSU-S62.7H-7	25U4M-2.77-6A	
		—		—	—	—	25U4M-3.77-6A	
		3.7		10	25MSUS4-63.7-10	402MSU-S63.7H-10	25U4M-3.710-6A	

■井戸径 150mm 用

接液部材質	井戸径 (mm)	ポンプ呼称径 (mm)	出力 (kW)	段数	新 型 式	従来 MSU シリーズ 型式	従来 SUM シリーズ 型式
ステンレス	150	50	2.2	3	50MSUS6-62.2-3	605MSU-S62.2J-3	50S6D-2.23-6
			3.7	5	50MSUS6-63.7-6	605MSU-S63.7J-6	50S6D-3.76-6
			5.5	8	50MSUS6-65.5-8	605MSU-S65.5J-8	50S6D-5.58-6
			7.5	11	50MSUS6-67.5-11	605MSU-S67.5J-11	50S6D-7.511-6
			11	14	50MSUS6-611-14	605MSU-S611J-14	50S6D-1114-6
		11	16	50MSUS6-611-16	605MSU-S611J-16	50S6D-1116-6	
		65	2.2	2	65MSUS6-62.2-2	607MSU-S62.2J-2	65S6E-2.22-6
			3.7	4	65MSUS6-63.7-4	607MSU-S63.7J-4	65S6E-3.74-6
			5.5	5	65MSUS6-65.5-5	607MSU-S65.5J-5	65S6E-5.55-6
			7.5	7	65MSUS6-67.5-7	607MSU-S67.5J-7	65S6E-7.57-6
			11	10	65MSUS6-611-10	607MSU-S611J-10	65S6E-1110-6
		15	14	65MSUS6-615-14	607MSU-S615J-14	65S6E-1514-6	
		80	3.7	2	80MSUS6-63.7-2	608MSU-S63.7H-2	80U6F-3.72-6
			5.5	3	80MSUS6-65.5-3	608MSU-S65.5H-3	80U6F-5.53-6
			7.5	4	80MSUS6-67.5-4	608MSU-S67.5H-4	80U6F-7.54-6
11	6		80MSUS6-611-6	608MSU-S611H-6	80U6F-116-6		
15	8	80MSUS6-615-8	608MSU-S615H-8	80U6F-158-6			

■井戸径 200mm 用

接液部材質	井戸径 (mm)	ポンプ呼称径 (mm)	出力 (kW)	段数	新 型 式	従来 MSU シリーズ 型式	従来 SUM シリーズ 型式
ステンレス	200	80	5.5	2	80MSUS8-65.5-2	808MSU-S65.5H-2	80U8G-5.52-6
			7.5	3	80MSUS8-67.5-3	808MSU-S67.5H-3	80U8G-7.53-6
			11	4	80MSUS8-611-4	808MSU-S611H-4	80U8G-114-6
			15	5	80MSUS8-615-5	808MSU-S615H-5	80U8G-155-6
			18.5	6	80MSUS8-618-6	808MSU-S618H-6	80U8G-18.56-6
			22	7	80MSUS8-622-7	808MSU-S622H-7	80U8G-227-6
			26	8	80MSUS8-626-8	808MSU-S626H-8	80U8G-268-6
			30	10	80MSUS8-630-10	808MSU-S630H-10	80U8G-3010-6
ステンレス	200	100	5.5	1	100MSUS8-65.5-1	810A-MSU-S65.5H-1	100U8J-5.51-6
			7.5	2	100MSUS8-67.5-2	810A-MSU-S67.5H-2	100U8J-7.52-6
			11	2	100MSUS8-611-2	810A-MSU-S611H-2	100U8J-112-6
			15	3	100MSUS8-615-3	810A-MSU-S615H-3	100U8J-153-6
			18.5	4	100MSUS8-618-4	810A-MSU-S618H-4	100U8J-18.54-6
			22	4	100MSUS8-622-4	810A-MSU-S622H-4	100U8J-224-6
			26	5	100MSUS8-626-5	810A-MSU-S626H-5	100U8J-265-6
			30	7	100MSUS8-630-7	810A-MSU-S630H-7	100U8J-307-6
			37	7	100MSUS8-637-7	810A-MSU-S637H-7	100U8J-377-6

■井戸径 75mm 用

接液部材質	井戸径 (mm)	ポンプ呼称径 (mm)	出力 (kW)	段数	新 型 式	従来 MSU シリーズ 型式	従来 SUM シリーズ 型式
鋳鉄	75	25	0.4	10	25MSU3-6.4-10	MSU-3110F	—
			0.75	19	25MSU3-6.75-19	MSU-3119F	—

■井戸径 125mm 用

接液部材質	井戸径 (mm)	ポンプ呼称径 (mm)	出力 (kW)	段数	新 型 式	従来 MSU シリーズ 型式	従来 SUM シリーズ 型式
鋳鉄	125	40	1.5	5	40MSU5-61.5-5	504MSU-61.5H-5	40U5A-1.55-6
			2.2	7	40MSU5-62.2-7	504MSU-62.2H-7	40U5A-2.27-6
			3.7	11	40MSU5-63.7-11	504MSU-63.7H-11	40U5A-3.711-6
			3.7	13	40MSU5-63.7-13	504MSU-63.7H-13	40U5A-3.713-6

■井戸径 150mm 用

接液部材質	井戸径 (mm)	ポンプ呼称径 (mm)	出力 (kW)	段数	新 型 式	従来 MSU シリーズ 型式	従来 SUM シリーズ 型式
鋳鉄	150	40	5.5	15	40MSU6-65.5-15	604MSU-65.5H-15	40U5A-5.515-6
			5.5	18	40MSU6-65.5-18	604MSU-65.5H-18	40U5A-5.518-6
			7.5	23	40MSU6-67.5-23	604MSU-67.5H-23	40U5A-7.523-6

■井戸径 200mm 用

接液部材質	井戸径 (mm)	ポンプ呼称径 (mm)	出力 (kW)	段数	新 型 式	従来 MSU シリーズ 型式	従来 SUM シリーズ 型式
鑄鉄	200	80	11	5	80MSU8-611-5	—	80U8C-115-6
			15	6	80MSU8-615-6	—	80U8C-156-6
			18.5	8	80MSU8-618-8	—	80U8C-18.58-6
			22	9	80MSU8-622-9	—	80U8C-229-6
			3.7	1	80MSU8-63.7-1	—	80U8A-3.71-6
			5.5	2	80MSU8-65.5-2	—	80U8A-5.52-6
			7.5	2	80MSU8-67.5-2	—	80U8A-7.52-6
			11	3	80MSU8-611-3	—	80U8A-113-6
			15	4	80MSU8-615-4	—	80U8A-154-6
			18.5	5	80MSU8-618-5	—	80U8A-18.55-6
			22	6	80MSU8-622-6	—	80U8A-226-6
			26	7	80MSU8-626-7	—	80U8A-267-6
			30	8	80MSU8-630-8	—	80U8A-308-6
			37	9	80MSU8-637-9	—	80U8A-379-6
			37	10	80MSU8-637-10	—	80U8A-3710-6
鑄鉄	200	100	3.7	1	100MSU8-63.7-1	—	100U8B-3.71-6
			5.5	1	100MSU8-65.5-1	—	100U8B-5.51-6
			7.5	1	100MSU8-67.5-1	—	100U8F-7.51-6
			7.5	2	100MSU8-67.5-2	—	100U8B-7.52-6
			11	2	100MSU8-611-2	—	100U8B-112-6
			15	2	100MSU8-615-2	—	100U8F-152-6
			15	3	100MSU8-615-3	—	100U8B-153-6
			18.5	3	100MSU8-618-3	—	100U8F-18.53-6
			18.5	4	100MSU8-618-4	—	100U8B-18.54-6
			22	4	100MSU8-622-4	—	100U8B-224-6
			26	4	100MSU8-626-4	—	100U8F-264-6
			26	5	100MSU8-626-5	—	100U8B-265-6
			30	5	100MSU8-630-5	—	100U8F-305-6
			30	6	100MSU8-630-6	—	100U8B-306-6
			37	6	100MSU8-637-6	—	100U8F-376-6
			37	7	100MSU8-637-7	—	100U8B-377-6
			11	2	100MSU8-611-2B	810B-MSU-611-2	—
			15	2	100MSU8-615-2B	810B-MSU-615-2	—
	18.5	3	100MSU8-618-3B	810B-MSU-618-3	—		
	22	3	100MSU8-622-3B	810B-MSU-622-3	—		
	26	4	100MSU8-626-4B	810B-MSU-626-4	—		
	30	4	100MSU8-630-4B	810B-MSU-630-4	—		
	37	5	100MSU8-637-5B	810B-MSU-637-5	—		

■井戸径 250mm 用

接液部材質	井戸径 (mm)	ポンプ呼称径 (mm)	出力 (kW)	段数	新 型 式	従来 MSU シリーズ 型式	従来 SUM シリーズ 型式
鑄鉄	250	125	45	7	100MSU10-645-7	1010MSU-645H-7	100U8F-457-6
			7.5	1	125MSU10-67.5-1	1013MSU-67.5H-1	125U10C-7.51-6
			11	1	125MSU10-611-1	1013MSU-611H-1	125U10B-111-6
			15	1	125MSU10-615-1	1013MSU-615H-1	125U10B-151-6
			18.5	2	125MSU10-618-2	1013MSU-618H-2	125U10B-18.52-6
			22	2	125MSU10-622-2	1013MSU-622H-2	125U10B-222-6
			26	2	125MSU10-626-2	1013MSU-626H-2	125U10B-262-6
			30	2	125MSU10-630-2	1013MSU-630H-2	125U10B-302-6
			30	3	125MSU10-630-3	1013MSU-630H-3	125U10B-303-6
			37	3	125MSU10-637-3	1013MSU-637H-3	125U10B-373-6
			45	3	125MSU10-645-3	1013MSU-645H-3	125U10B-453-6
55	4	125MSU10-655-4	1013MSU-655H-4	125U10B-554-6			

■井戸径 300mm 用

接液部材質	井戸径 (mm)	ポンプ呼称径 (mm)	出力 (kW)	段数	新 型 式	従来 MSU シリーズ 型式	従来 SUM シリーズ 型式
鑄鉄	300	150	15	1	150MSU12-615-1	1215MSU-615H-1	150U12A-151-6
			18.5	1	150MSU12-618-1	1215MSU-618H-1	150U12A-18.51-6
			22	1	150MSU12-622-1	1215MSU-622H-1	150U12A-221-6
			26	1	150MSU12-626-1	1215MSU-626H-1	150U12A-261-6
			30	1	150MSU12-630-1	1215MSU-630H-1	150U12B-301-6
			37	1	150MSU12-637-1	1215MSU-637H-1	150U12B-371-6
			37	2	150MSU12-637-2	1215MSU-637H-2	150U12A-372-6
			45	2	150MSU12-645-2	1215MSU-645H-2	150U12A-452-6
			55	2	150MSU12-655-2	1215MSU-655H-2	150U12B-552-6
			75	3	150MSU12-675-3	1215MSU-675H-3	150U12A-753-6

■井戸径 350mm 用

接液部材質	井戸径 (mm)	ポンプ呼称径 (mm)	出力 (kW)	段数	新 型 式	従来 MSU シリーズ 型式	従来 SUM シリーズ 型式
鑄鉄	350	200	30	1	200MSU14-630-1	1420MSU-630H-1	200U14D-301-6
			37	1	200MSU14-637-1	1420MSU-637H-1	200U14D-371-6
			45	1	200MSU14-645-1	1420MSU-645H-1	200U14B-451-6
			55	1	200MSU14-655-1	1420MSU-655H-1	200U14A-551-6
			75	2	200MSU14-675-2	1420MSU-675H-2	200U14D-752-6

■井戸径 400mm 用

接液部材質	井戸径 (mm)	ポンプ呼称径 (mm)	出力 (kW)	段数	新 型 式	従来 MSU シリーズ 型式	従来 SUM シリーズ 型式
鑄鉄	400	250	22	1	250MSU16-622-1	—	250U16B-221-6
			30	1	250MSU16-630-1	—	250U16A-301-6
			37	1	250MSU16-637-1	—	250U16A-371-6
			45	2	250MSU16-645-2	—	250U16B-452-6
			55	2	250MSU16-655-2	—	250U16A-552-6
			75	2	250MSU16-675-2	—	250U16A-752-6
			75	3	250MSU16-675-3	—	250U16B-753-6

■温泉用ポンプ

接液部材質	井戸径 (mm)	ポンプ呼称径 (mm)	出力 (kW)	段数	新 型 式	従来 MSU シリーズ 型式	従来 SUM シリーズ 型式	
ステンレス	100	25	0.6	7	25MSUH4-6.6-7	—	25RH4J-0.67-6A	
			0.75	8	25MSUH4-6.75-8	—	25RH4J-0.78-6A	
			1.1	11	25MSUH4-6.11-11	—	25RH4J-1.111-6A	
			1.5	1.5	25MSUH4-6.15-16	—	25RH4J-1.516-6A	
			2.2	22	25MSUH4-6.22-22	—	25UH4J-2.222-6A	
			2.2	26	25MSUH4-6.22-26	—	25UH4J-2.226-6A	
		32	0.75	6	32MSUH4-6.75-6	—	32SH4K-0.726-6A	
			1.1	9	32MSUH4-6.11-9	—	32SH4K-1.19-6A	
			1.5	12	32MSUH4-6.15-12	—	32SH4K-1.512-6A	
			2.2	18	32MSUH4-6.22-18	—	32SH4K-2.218-6A	
			3.7	22	32MSUH4-6.37-22	—	32UH4K-3.722-6A	
			3.7	30	32MSUH4-6.37-30	—	32UH4K-3.730-6A	
			40	0.75	3	40MSUH4-6.75-3	—	40UH4L-0.73-6A
				1.1	4	40MSUH4-6.11-4	—	40UH4L-1.14-6A
				1.5	6	40MSUH4-6.15-6	—	40UH4L-1.56-6A
				2.2	9	40MSUH4-6.22-9	—	40UH4L-2.29-6A
		3.7		11	40MSUH4-6.37-11	—	40UH4L-3.711-6A	
		3.7		14	40MSUH4-6.37-14	—	40UH4L-3.714-6A	
		50		0.75	2	50MSUH4-6.75-2	—	50UH4M-0.72-6A
				1.1	3	50MSUH4-6.11-3	—	50UH4M-1.13-6A
			1.5	4	50MSUH4-6.15-4	—	50UH4M-1.54-6A	
			2.2	6	50MSUH4-6.22-6	—	50UH4M-2.26-6A	
			3.7	7	50MSUH4-6.37-7	—	50UH4M-3.77-6A	
			3.7	10	50MSUH4-6.37-10	—	50UH4M-3.710-6A	
		150	50	3.7	5	50MSUH6-6.37-6	—	50SH6D-3.76-6
				5.5	8	50MSUH6-6.55-8	—	50SH6D-5.58-6
				7.5	11	50MSUH6-6.75-11	—	50SH6D-7.511-6
				11	14	50MSUH6-6.11-14	—	50SH6D-1114-6
				11	16	50MSUH6-6.11-16	—	50SH6D-1116-6
				65	3.7	4	65MSUH6-6.37-4	—
			5.5		5	65MSUH6-6.55-5	—	65SH6E-5.55-6
			7.5		7	65MSUH6-6.75-7	—	65SH6E-7.57-6
			11		10	65MSUH6-6.11-10	—	65SH6E-1110-6
			15		14	65MSUH6-6.15-14	—	65SH6E-1514-6
			80	3.7	2	80MSUH6-6.37-2	—	80SH6F-3.72-6
				5.5	3	80MSUH6-6.55-3	—	80SH6F-5.53-6
				7.5	4	80MSUH6-6.75-4	—	80SH6F-7.54-6
				11	6	80MSUH6-6.11-6	—	80SH6F-1116-6
				15	8	80MSUH6-6.15-8	—	80SH6F-158-6

MEMO

A series of horizontal dashed lines for writing, spanning the width of the page.



テラル株式会社

本 社 福山市御幸町森脇230 〒720-0003 TEL.084-955-1111 FAX.084-955-5777
 東京支社 東京都文京区後楽2丁目3-27 テラル後楽ビル6階 〒112-0004
 www.teral.net

東京支社

東京産業システム課 東京都文京区後楽2丁目3-27 テラル後楽ビル6階 〒112-0004 TEL.03-3818-8101 FAX.03-3818-6798
 東京環境システム課 東京都文京区後楽2丁目3-27 テラル後楽ビル5階 〒112-0004 TEL.03-3818-7766 FAX.03-3818-5031
 東京開発課 TEL.03-3818-6846 FAX.03-3818-5031
 東京工事課 TEL.03-3818-7764 FAX.03-3818-5031

東北支店

仙台営業所 仙台市宮城野区銀杏町39-25 〒983-0047 TEL.022-232-0115 FAX.022-238-9248
 札幌営業所 札幌市中央区北11条西23丁目1-3 〒060-0011 TEL.011-644-2501 FAX.011-631-8998
 郡山営業所 郡山市島1丁目13-9 〒963-8034 TEL.024-922-5122 FAX.024-922-4226

北関東支店

大宮営業所 さいたま市北区本郷町1234 〒331-0802 TEL.048-665-4018 FAX.048-660-1018
 新潟営業所 新潟市中央区山二ツ目6-21 〒950-0922 TEL.025-287-5032 FAX.025-287-3719
 長岡営業所 長岡市宮間3丁目1-21 〒940-2021 TEL.0258-29-1725 FAX.0258-29-2369
 水戸営業所 水戸市白梅4丁目2-16 〒310-0804 TEL.029-224-8904 FAX.029-231-4044
 土浦営業所 牛久市ひたち野原4丁目22-3 オーシャンボイラーフロアC 〒300-1206 TEL.029-870-2760 FAX.029-870-2761
 宇都宮営業所 宇都宮市鶴田町3333番地18 〒320-0851 TEL.028-346-3400 FAX.028-346-9432
 前橋営業所 前橋市元総社町84-3 〒371-0846 TEL.027-253-0262 FAX.027-253-0278

東京支店

城東営業所 東京都文京区後楽2丁目3-27 テラル後楽ビル4階 〒112-0004 TEL.03-3818-7769 FAX.03-3818-6763
 城西営業所 TEL.03-3818-6752 FAX.03-3818-6763
 城北営業所 TEL.03-3818-6753 FAX.03-3818-6763
 アクアシステム関東営業所 TEL.03-5684-0238 FAX.03-5684-0218
 東京設備課 TEL.03-3818-7799 FAX.03-3818-6787
 立川営業所 立川市幸町3丁目32-9 〒190-0002 TEL.042-536-2714 FAX.042-538-7080
 千葉営業所 千葉市中央区今井町1493-4 〒260-0815 TEL.043-264-5252 FAX.043-226-7353
 アクアシステム千葉営業所 TEL.043-264-7300 FAX.043-264-7332
 横浜営業所 横浜市神奈川区新横浜1丁目1-25(テクノウェイ100 10F) 〒221-0031 TEL.045-450-5351 FAX.045-450-5352

北陸支店

金沢営業所 金沢市松島2丁目18 〒920-0364 TEL.076-240-0350 FAX.076-240-0357
 富山営業所 富山市田中町2丁目10-24 〒930-0985 TEL.076-433-2151 FAX.076-432-8234
 福井営業所 福井市問屋町3丁目501番地(ウィング八田101号) 〒918-8231 TEL.0776-28-5361 FAX.0776-28-5362

中部支店

名古屋営業所 名古屋市中区伊勢山1-1-19(名古屋急送ビル 6F) 〒460-0026 TEL.052-339-0871 FAX.052-339-0895
 名古屋環境システム課 TEL.052-339-0875 FAX.052-339-0895
 名古屋システム課 TEL.052-339-0891 FAX.052-339-0895
 アクアシステム中部営業所 TEL.052-332-6510 FAX.052-332-6513

静岡営業所 静岡市駿河区豊田3丁目2-15 〒422-8027 TEL.054-285-3201 FAX.054-284-1831
 沼津営業所 沼津市若葉町3-10 〒410-0059 TEL.055-923-1377 FAX.055-923-3449
 浜松営業所 浜松市東区丸塚町132-1 〒435-0046 TEL.053-463-1701 FAX.053-464-1818
 岐阜営業所 岐阜市六条南3丁目7-11 〒500-8358 TEL.058-271-6651 FAX.058-274-7379

大阪支店

大阪第1営業所 吹田市岸部中5丁目1番1号 〒564-0002 TEL.06-6378-2121 FAX.06-6378-2150
 大阪第2営業所 TEL.06-6378-2121 FAX.06-6378-2150
 アクアシステム近畿営業所 TEL.06-6388-5221 FAX.06-6388-4126
 アクア近畿ネットバス窓口 TEL.06-6388-5223 FAX.06-6378-2150
 大阪環境システム課 TEL.06-6378-2015 FAX.06-6378-2150
 大阪産業システム課 TEL.06-6378-2007 FAX.06-6378-2150
 南大阪営業所 堺市北区百舌鳥南3丁目47-1(グレース中百舌鳥キョウ2A号室) 〒591-8032 TEL.072-253-4391 FAX.072-253-6966
 滋賀営業所 守山市守山2丁目16-38-103 〒524-0022 TEL.077-583-3666 FAX.077-583-3685
 京都営業所 京都市伏見区竹田中川原町359番地(TMKビル 1F) 〒612-8412 TEL.075-647-1550 FAX.075-647-1537
 神戸営業所 神戸市中央区多聞通2丁目4-4(ブックローン神戸ビル 7F) 〒650-0015 TEL.078-382-1991 FAX.078-382-1993
 姫路営業所 姫路市栗山町111 〒670-0954 TEL.079-281-5511 FAX.079-281-1487

中国支店

広島営業所 広島市西区三篠町3-12-21(第2ベルビイ三篠 1F) 〒733-0003 TEL.082-537-0660 FAX.082-537-0678
 福山営業所 福山市御幸町森脇337-2 〒720-0003 TEL.084-961-0222 FAX.084-961-0211
 米子営業所 米子市上福原5丁目1-50 〒683-0004 TEL.0859-32-2970 FAX.0859-32-2971
 岡山営業所 岡山市北区今7丁目6-13 〒700-0975 TEL.086-241-4221 FAX.086-241-4230

四国支店

高松営業所 高松市東八世町4-5 〒761-8054 TEL.087-867-4040 FAX.087-867-4042
 松山営業所 松山市朝生田町2丁目1-33 〒790-0952 TEL.089-935-4335 FAX.089-935-4331

九州支店

福岡営業所 福岡市博多区山王1丁目6-3 〒812-0015 TEL.092-474-7161 FAX.092-474-7167
 北九州営業所 北九州市小倉北区中井5丁目11-13 〒803-0836 TEL.093-571-6731 FAX.093-591-0192
 大分営業所 大分市仲西町1丁目10-15 〒870-0135 TEL.097-551-1857 FAX.097-552-0589
 熊本営業所 熊本市東区上南郡2丁目7番12号 〒961-8010 TEL.096-380-8388 FAX.096-380-1795
 アクアシステム九州営業所 TEL.096-388-6615 FAX.096-388-6616
 長崎営業所 長崎市大橋町7-5(横山ビル 1F) 〒852-8134 TEL.095-848-2221 FAX.095-848-5137
 宮崎営業所 宮崎市大字芳土870 〒880-0123 TEL.0985-39-1577 FAX.0985-39-1089
 鹿児島営業所 鹿児島市荒田2丁目59-11 〒890-0054 TEL.099-253-4321 FAX.099-253-4325

●駐在員 盛岡、甲府、長野、徳島、高知、山口、久留米、沖縄



安全に関する
ご注意

- ご使用前に「取扱説明書」をよくお読みのうえ、正しくお使いください。
- 電気工事はお買い上げの販売店または専門業者にご相談ください。
配線などの据付け工事に不備があると感電や火災の原因になることがあります。
- 決められた製品仕様以外でのご使用はしないでください。感電・火災・故障の原因になります。

本カタログの内容についての問い合わせは、お近くの販売店、もしくは当社におたずねください。
 本カタログの記載内容は、2012年6月現在のものです。