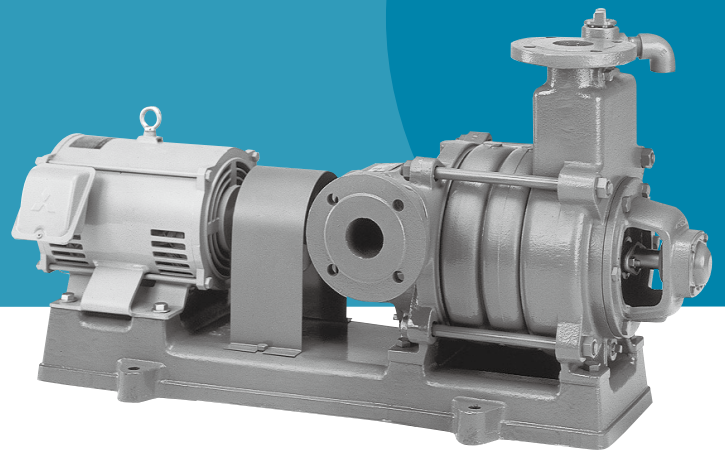


自吸式多段ポンプ

# MSP

**TERAL**

50Hz



■用途

- ビル、マンション等の一般給水、上水道用
- 工業用水の送配水用
- 水田、畑地へのかんがい用
- 散水用

■特長

- ①優れた自吸性能を有し、フート弁不要で揚水の操作が簡単です。
- ②自吸理論にかなった簡単な構造で確実な自吸性を有し、振動、騒音を低くおさえています。
- ③ポリュートポンプのリミットロード特性を備えていますので、総ての水量範囲においても馬力オーバーしません。

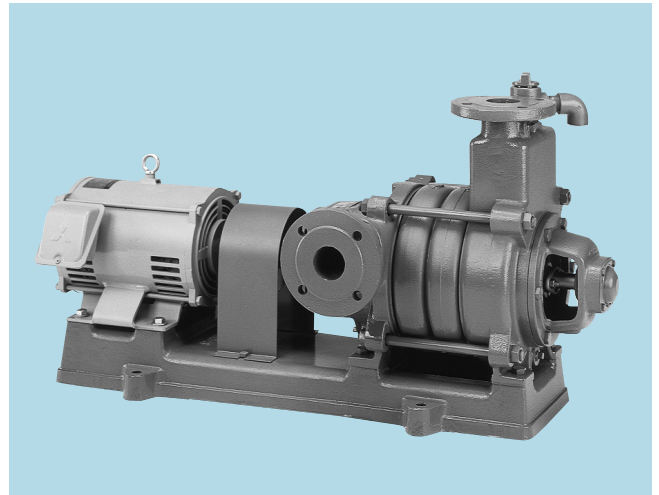
■型式説明

**40 MSP - II**  
① ② ③

- ①吸込・吐出呼称径 (40mm)
- ②機種
- ③段数

■標準仕様

揚液	液質…清水 液温…0~40℃
吸込全揚程	-5m (20℃)
構造	羽根車…クローズ 軸封…グランドパッキン 40MSP-IV、50MSP-IV、65MSP-IV、80MSP-IIIまで…密封玉軸受 40MSP-V・VI、50MSP-V・VI、65MSP-V・VI、80MSP-IV…カップリング側：組合せ開放玉軸受、反カップリング側：開放玉軸受 40MSP-VII、50MSP-VII、65MSP-VII、80MSP-V以上…カップリング側：組合せアンギュラベアリング 反カップリング側：開放玉軸受
	材質
電動機	羽根車…CAC406 主軸…40MSP-IV、50MSP-IV、65MSP-IV、80MSP-IIIまで…SUS403 40MSP-V、50MSP-V、65MSP-V、80MSP-IV以上…S45C (軸スリーブ…CAC406) ケーシング…FC200
	種類…全閉外扇屋内形 (15kW 以下) 防滴保護形 (18.5kW 以上) 電源…三相・200V 同期回転速度…1500min <sup>-1</sup>
フランジ規格	40MSP-IV、50MSP-IV、65MSP-IV、80MSP-IIIまで…JIS10K 薄形 40MSP-V、50MSP-V、65MSP-V、80MSP-IV以上…吸込側 JIS10K 薄形 吐出側 JIS10K 並形
塗装色	7.5BG5/1.5



※写真と実際の機器は塗装色等一部異なる場合がありますのでご了承ください。

■標準付属品

電動機	1
共通ベース	1
相フランジ (ボルト・ナット・パッキン付)	2組
ストレーナ	1
呼水兼用手動排気弁	1
カップリング	1組
カップリングカバー	1

■特殊仕様

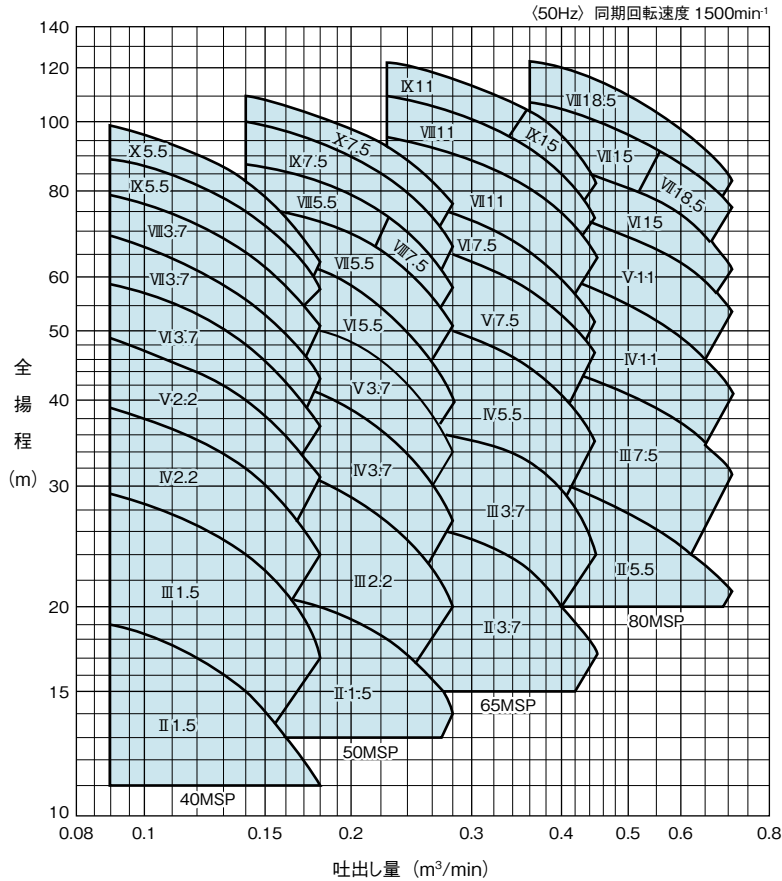
材質変更	主軸 SUS304
電動機変更	電圧変更、全閉外扇屋内形 (18.5kW 以上)、全閉外扇屋外形
その他	塗装色指定

※特殊仕様変更の場合外形図等が標準図より変わりますのでご注意ください。

■特別付属品

スリース弁・チャッキ弁・圧力計・連成計・真空計・基礎ボルト 制御盤
--------------------------------------

### ■選定図

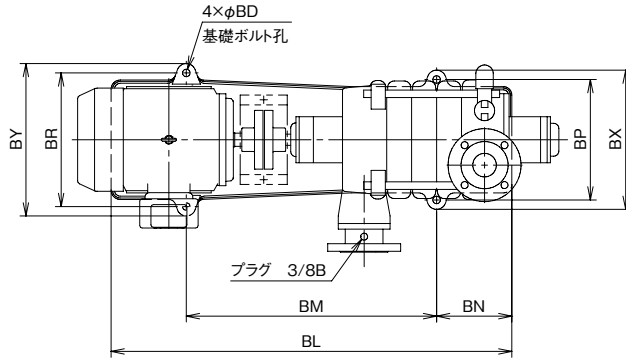


### ■仕様表

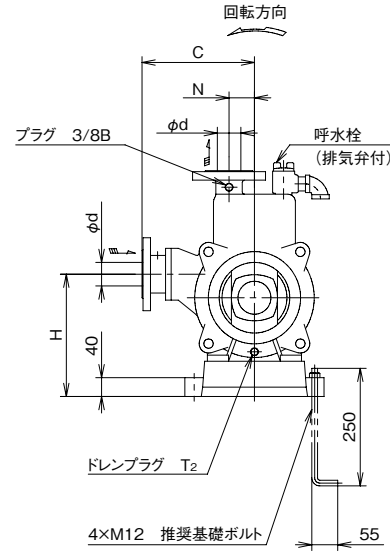
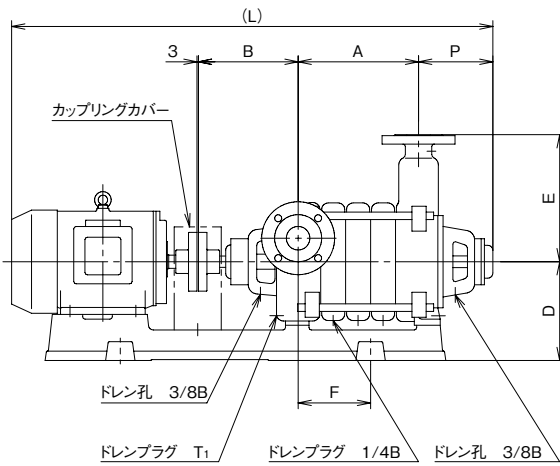
呼称径 mm	型 式	段数	出力 kW	仕 様					
				吐出量 m <sup>3</sup> /min	全揚程 m	吐出量 m <sup>3</sup> /min	全揚程 m	吐出量 m <sup>3</sup> /min	全揚程 m
40	40MSP-II	2	1.5	0.09	19	0.14	15	0.18	11
	40MSP-III	3	1.5	0.09	29	0.14	24	0.18	17
	40MSP-IV	4	2.2	0.09	39	0.14	32	0.18	24
	40MSP-V	5	2.2	0.09	49	0.14	40	0.18	30
	40MSP-VI	6	3.7	0.09	59	0.14	48	0.18	37
	40MSP-VII	7	3.7	0.09	69	0.14	56	0.18	43
	40MSP-VIII	8	3.7	0.09	79	0.14	66	0.18	51
	40MSP-IX	9	5.5	0.09	89	0.14	75	0.18	58
	40MSP-X	10	5.5	0.09	99	0.14	82	0.18	63
	50	50MSP-II	2	1.5	0.18	20	0.225	18	0.28
50MSP-III		3	2.2	0.18	31	0.225	27	0.28	20
50MSP-IV		4	3.7	0.18	41	0.225	36	0.28	27
50MSP-V		5	3.7	0.18	51	0.225	45	0.28	34
50MSP-VI		6	5.5	0.18	62	0.225	53	0.28	40
50MSP-VII		7	5.5	0.18	72	0.225	65	0.28	51
50MSP-VIII		8	5.5	0.14	88	0.225	75	-	-
50MSP-IX		9	7.5	0.14	99	0.225	84	0.28	66
50MSP-X		10	7.5	0.14	110	0.225	93	0.28	77

呼称径 mm	型 式	段数	出力 kW	仕 様					
				吐出量 m <sup>3</sup> /min	全揚程 m	吐出量 m <sup>3</sup> /min	全揚程 m	吐出量 m <sup>3</sup> /min	全揚程 m
65	65MSP-II	2	3.7	0.28	26	0.355	23	0.45	17
	65MSP-III	3	3.7	0.28	36	0.355	33	0.45	24
	65MSP-IV	4	5.5	0.28	51	0.355	45	0.45	35
	65MSP-V	5	7.5	0.28	65	0.355	58	0.45	47
	65MSP-VI	6	7.5	0.28	75	0.355	66	0.45	52
	65MSP-VII	7	11	0.225	96	0.355	82	0.45	65
	65MSP-VIII	8	11	0.225	110	0.355	93	0.45	75
	65MSP-IX	9	11	0.225	123	0.355	105	-	-
	65MSP-X	9	15	-	-	-	-	0.45	82
	80	80MSP-II	2	5.5	0.45	29	0.56	26	0.71
80MSP-III		3	7.5	0.45	43	0.56	39	0.71	32
80MSP-IV		4	11	0.45	58	0.56	52	0.71	41
80MSP-V		5	11	0.45	73	0.56	66	0.71	54
80MSP-VI		6	15	0.45	86	0.56	78	0.71	62
80MSP-VII		7	15	0.355	108	0.56	92	-	-
80MSP-VIII		7	18.5	-	-	-	-	0.71	76
80MSP-IX		8	18.5	0.355	124	0.56	104	0.71	84

■外形寸法図



フランジ寸法：JIS 10K 薄形相当



注) 全長寸法及び概算質量は、電動機メーカーにより多少異なることがあります。

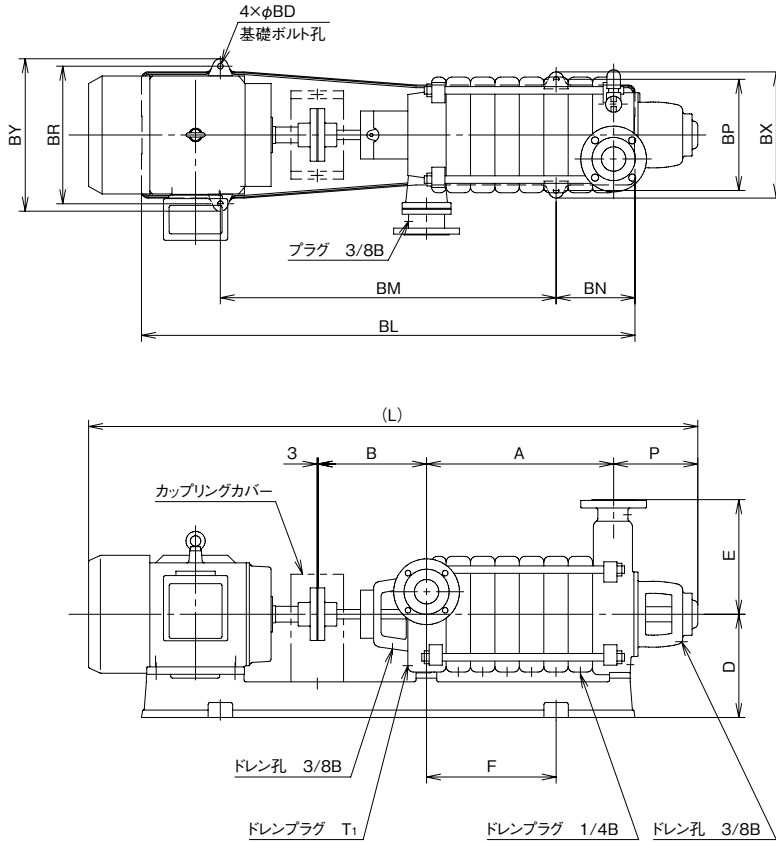
■寸法表

(単位：mm)

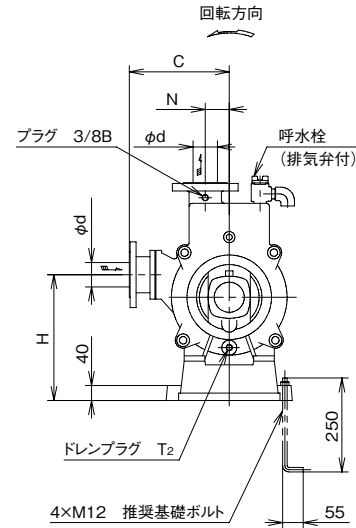
呼称径 d	型 式	出力 kW	ポン プ											共 通 ベ ー ス							概算 質量 kg		
			A	B	C	D	E	F	H	L	N	P	T <sub>1</sub>	T <sub>2</sub>	BD	BL	BM	BN	BP	BR		BX	BY
40	40MSP-II	1.5	150	212	239	210	270	73	260	859	54	158	1/4B	1/4B	16	696	426	135	256	236	296	276	108
	40MSP-III	1.5	203	212	239	210	270	96	260	912	54	158	1/4B	1/4B	16	749	419	165	256	236	296	276	121
	40MSP-IV	2.2	256	212	239	210	270	157	260	1014	54	158	1/4B	1/4B	16	825	511	157	256	256	296	296	138
50	50MSP-II	1.5	150	212	239	210	270	73	260	859	54	158	1/4B	1/4B	16	696	426	135	256	236	296	276	107
	50MSP-III	2.2	203	212	239	210	270	131	260	961	54	158	1/4B	1/4B	16	772	512	130	256	256	296	296	131
	50MSP-IV	3.7	256	212	239	210	270	154	260	1023	54	158	1/4B	1/4B	16	852	532	160	256	284	296	324	157
65	65MSP-II	3.7	173	246	266	265	305	62	325	1007	64	191	3/8B	3/8B	15	800	430	170	296	286	336	326	168
	65MSP-III	3.7	238	258	266	245	305	135	305	1084	64	191	3/8B	3/8B	15	860	516	160	296	286	336	326	182
	65MSP-IV	5.5	303	283	266	265	305	170	325	1243	64	191	3/8B	3/8B	15	995	615	190	296	316	336	356	245
80	80MSP-II	5.5	181	285	281	265	320	64	315	1130	65	198	3/8B	3/8B	15	872	532	170	296	316	336	356	209
	80MSP-III	7.5	251	285	281	265	320	114	315	1238	65	198	3/8B	3/8B	15	981	601	190	296	316	336	356	237

適用：電動機種別 全閉外扇屋内形

### ■外形寸法図



フランジ寸法：吸込側…JIS 10K 薄形相当  
吐出側…JIS 10K 並形相当



注) 全長寸法及び概算質量は、電動機メーカーにより多少異なることがあります。

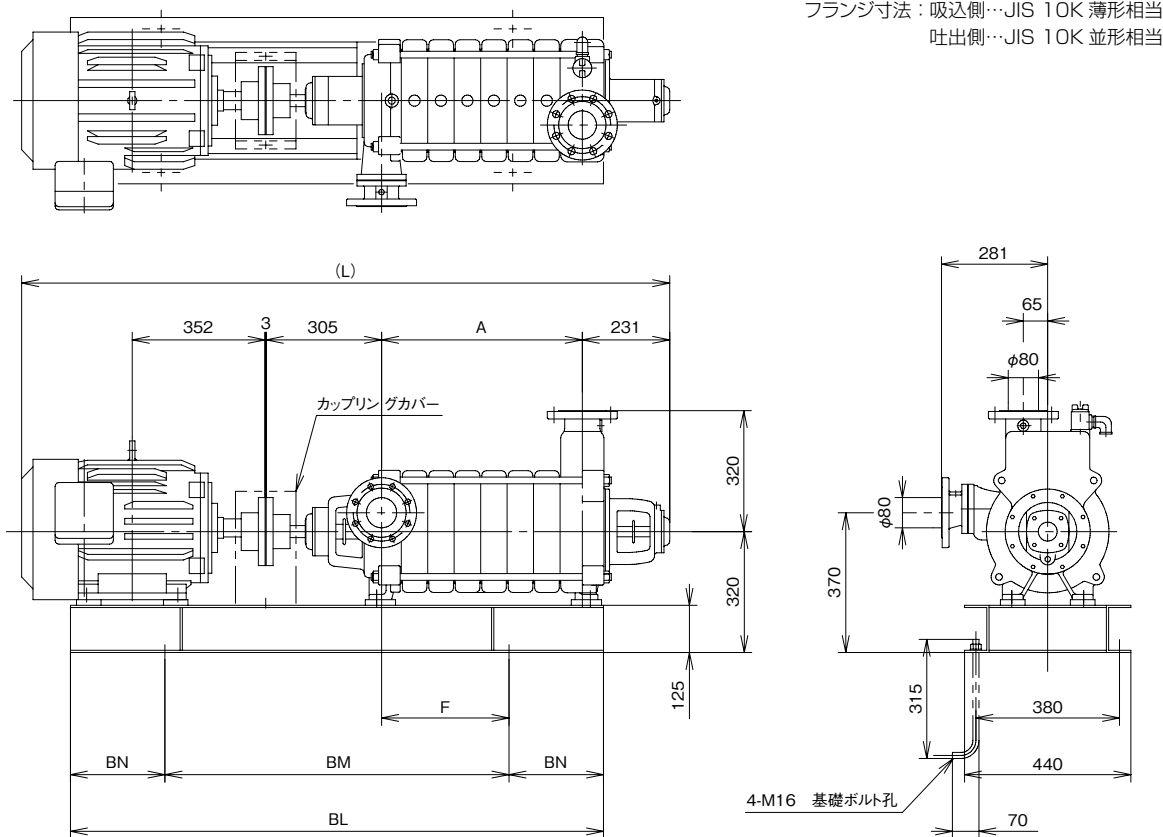
### ■寸法表

(単位：mm)

呼称径 d	型 式	出力 kW	ポン プ											共 通 ベ ー ス							概算 質量 kg		
			A	B	C	D	E	F	H	L	N	P	T <sub>1</sub>	T <sub>2</sub>	BD	BL	BM	BN	BP	BR		BX	BY
40	40MSP-V	2.2	309	230	239	210	270	210	260	1129	54	202	1/4B	1/4B	16	900	564	157	256	256	296	296	158
	40MSP-VI	3.7	362	230	239	210	270	260	260	1191	54	202	1/4B	1/4B	16	959	639	160	256	286	296	326	185
	40MSP-VII	3.7	415	263	239	220	270	303	270	1277	54	202	1/4B	1/4B	15	1044	704	170	256	286	296	326	198
	40MSP-VIII	3.7	468	263	239	220	270	356	270	1330	54	202	1/4B	1/4B	15	1097	757	170	256	286	296	326	213
	40MSP-IX	5.5	521	255	239	235	270	389	285	1444	54	202	1/4B	1/4B	15	1190	810	190	256	316	296	356	265
	40MSP-X	5.5	574	263	239	235	270	442	285	1505	54	202	1/4B	1/4B	15	1240	860	190	256	316	296	356	273
50	50MSP-V	3.7	309	230	239	210	270	207	260	1138	54	202	1/4B	1/4B	16	905	585	160	256	284	296	324	174
	50MSP-VI	5.5	362	230	239	210	270	260	260	1260	54	202	1/4B	1/4B	16	995	675	160	256	306	296	346	223
	50MSP-VII	5.5	415	263	239	250	270	303	300	1346	54	202	1/4B	1/4B	15	1083	743	170	256	316	296	356	241
	50MSP-VIII	5.5	468	263	239	250	270	331	300	1399	54	202	1/4B	1/4B	15	1136	746	195	256	316	296	356	247
	50MSP-IX	7.5	468	263	239	250	270	316	300	1437	54	202	1/4B	1/4B	15	1174	754	210	256	316	296	356	259
	50MSP-X	7.5	521	255	239	260	270	359	310	1482	54	202	1/4B	1/4B	15	1230	790	220	256	316	296	356	271
65	65MSP-V	7.5	368	289	266	275	305	230	335	1385	64	224	3/8B	3/8B	15	1099	709	195	296	316	336	356	284
	65MSP-VI	7.5	433	289	266	275	305	295	335	1450	64	224	3/8B	3/8B	15	1164	774	195	296	316	336	356	301
	65MSP-VII	11	498	289	266	275	305	345	335	1622	64	224	3/8B	3/8B	15	1314	894	210	296	366	336	406	382
	65MSP-VIII	11	563	289	266	285	305	400	345	1687	64	224	3/8B	3/8B	15	1379	939	220	296	366	336	406	406
	65MSP-IX	11	628	289	266	280	305	445	340	1752	64	224	3/8B	3/8B	15	1444	964	240	296	366	336	406	424
	65MSP-X	15	628	289	266	280	305	445	340	1796	64	224	3/8B	3/8B	15	1490	1010	240	296	366	336	406	446
80	80MSP-IV	11	321	291	281	265	320	184	315	1454	65	231	3/8B	3/8B	15	1136	756	190	296	366	336	406	335
	80MSP-V	11	391	291	281	275	320	246	325	1524	65	231	3/8B	3/8B	15	1200	831	195	290	360	330	400	369
	80MSP-VI	15	461	305	281	285	320	304	335	1652	65	231	3/8B	3/8B	15	1335	915	210	296	366	336	406	404
	80MSP-VII	15	531	305	281	280	320	346	330	1722	65	231	3/8B	3/8B	16	1410	930	240	300	380	344	424	423
	80MSP-VIII	18.5	531	305	280	280	320	346	330	1641	65	231	3/8B	3/8B	16	1410	930	240	300	380	344	424	390
	80MSP-IX	18.5	601	305	280	280	320	416	330	1711	65	231	3/8B	3/8B	16	1480	1000	240	300	380	344	424	403

適用：電動機種別 全閉外扇屋内形(15kW以下)、防滴保護形(18.5kW以上)

■外形寸法図



注) 全長寸法及び概算質量は、電動機メーカーにより多少異なることがあります。

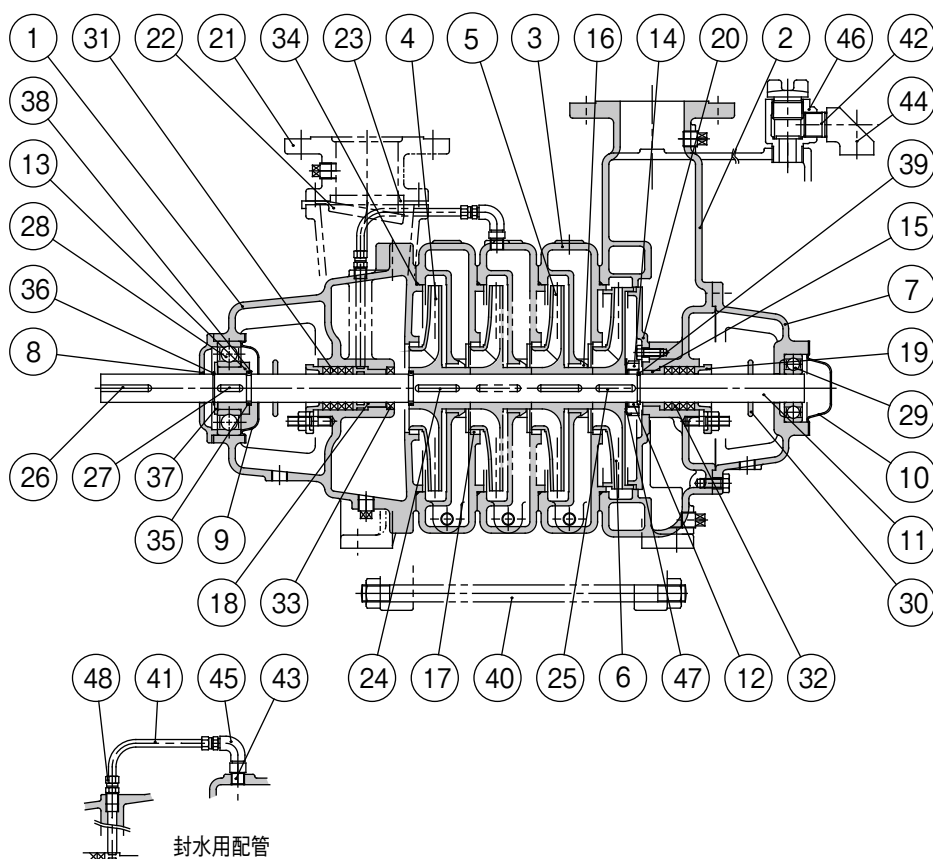
■寸法表

(単位：mm)

呼称径	型 式	出力 kW	ポ ン プ			共通ベース			概算質量 kg
			A	F	L	BL	BM	BN	
80	80MSP-VII	18.5	531	337	1714	1410	910	250	435
	80MSP-VIII	18.5	601	417	1784	1480	1000	240	456

適用：電動機種別 全閉外扇屋内形

### 内部構造図例



### 部品表

符号	部品名	数量	材質
1	吸込ケーシング	1	FC200
2	吐出ケーシング	1	FC200
3	中間ケーシング	n-1	FC200
4	初段羽根車	1	CAC406
5	中間羽根車	n-2	CAC406
6	最終段羽根車	1	CAC406
7	軸受ケース	1	FC200
8	軸受カバー-A	1	FC200
9	軸受カバー-B	1	SS400
10	軸受カバー-C	1	SS400
11	主軸	1	SUS403
12	スペーサ	1	CAC406
13	ベアリングホルダ	1	FC200
14	羽根車ナット	1	SUS304
15	パッキンブッシュ	1	CAC406
16	中間ブッシュ	n-1	CAC406
17	ライナリング	n	CAC406
18	封水リング	1	CAC406
19	パッキン押え	2	CAC202
20	渦室板	1	FC200
21	吸込口	1	FC200
22	フラップ弁	1	NBR
23	フラップ弁弁座	1	CAC202
24	羽根車キー-A	n-1	SUS304

符号	部品名	数量	材質
25	羽根車キー-B	1	SUS304
26	カップリングキー	1	S45C
27	ベアリングホルダキー	1	S45C
28	ボールベアリング	1	SUJ2
29	ボールベアリング	1	SUJ2
30	水切つば	2	CR
31	グランドパッキン(吸)	4	PTFE
32	グランドパッキン(吐)	5	PTFE
33	オイルシール	1	NBR
34	Oリング	n	NBR
35	Oリング	2	NBR
36	止め輪	1	S60CM
37	サポータリング	1	SK3
38	割リングA	1	SUS304
39	割リングB	1	SUS304
40	通しボルト	1	SUS304
41	封水パイプ	1	SUS304
42	ニップル	1	SS400
43	ニップル	1	SS400
44	エルボ	1	FCMB
45	エルボ	1	FCMB
46	排気弁	1	FC200
47	回り止め座金	1	SUS304
48	導管継手	2	S45C

※nは段数

# TERAL

## テラル株式会社

本 社 福山市御幸町森脇230 〒720-0003 TEL.084-955-1111 FAX.084-955-5777  
東京支社 東京都文京区後楽2丁目3-27 テラル後楽ビル6階 〒112-0004  
www.teral.net

### 東京支社

東京産業システム課 東京都文京区後楽2丁目3-27 テラル後楽ビル6階 〒112-0004 TEL.03-3818-8101 FAX.03-3818-6798  
東京環境システム課 東京都文京区後楽2丁目3-27 テラル後楽ビル5階 〒112-0004 TEL.03-3818-7766 FAX.03-3818-5031  
東京開発課 TEL.03-3818-6846 FAX.03-3818-5031  
東京工事課 TEL.03-3818-7764 FAX.03-3818-5031  
東京システム技術課 TEL.03-6891-7800 FAX.03-3818-5031

### 東北支店

仙台営業所 仙台市宮城野区銀杏町39-25 〒983-0047 TEL.022-232-0115 FAX.022-238-9248  
札幌営業所 札幌市中央区北11条西23丁目1-3 〒060-0011 TEL.011-644-2501 FAX.011-631-8998  
郡山営業所 郡山市島1丁目13-9 〒963-8034 TEL.024-922-5122 FAX.024-922-4226

### 北関東支店

大宮営業所 さいたま市北区本郷町1234 〒331-0802 TEL.048-665-4018 FAX.048-660-1018  
新潟営業所 新潟市中央区山二ツ目6-21 〒950-0922 TEL.025-287-5032 FAX.025-287-3719  
長岡営業所 長岡市宮間3丁目1-21 〒940-2021 TEL.0258-29-1725 FAX.0258-29-2369  
水戸営業所 水戸市白梅4丁目2-16 〒310-0804 TEL.029-224-8904 FAX.029-231-4044  
土浦営業所 牛久市ひたち野市四丁目22-3 オーシャンドロー フロアC 〒300-1206 TEL.029-870-2760 FAX.029-870-2761  
宇都宮営業所 宇都宮市鶴田町3333番地18 〒320-0851 TEL.028-346-3400 FAX.028-346-9432  
前橋営業所 前橋市元総社町84-3 〒371-0846 TEL.027-253-0262 FAX.027-253-0278

### 東京支店

城東営業所 東京都文京区後楽2丁目3-27 テラル後楽ビル4階 〒112-0004 TEL.03-3818-7769 FAX.03-3818-6763  
城西営業所 TEL.03-3818-6752 FAX.03-3818-6763  
アクアシステム関東営業所 TEL.03-5684-0238 FAX.03-5684-0218  
東京設備課 TEL.03-3818-7799 FAX.03-3818-6787  
立川営業所 立川市幸町3丁目32-9 〒190-0002 TEL.042-536-2714 FAX.042-538-7080  
千葉営業所 千葉市中央区今井町1493-4 〒260-0815 TEL.043-264-5252 FAX.043-226-7353  
アクアシステム千葉営業所 TEL.043-264-7300 FAX.043-264-7332  
横浜営業所 横浜市神奈川区新横浜1丁目1-25(テクノウェイ100 10F) 〒221-0031 TEL.045-450-5351 FAX.045-450-5352

### 北陸支店

金沢営業所 金沢市松島2丁目18 〒920-0364 TEL.076-240-0350 FAX.076-240-0357  
富山営業所 富山市田中町2丁目10-24 〒930-0985 TEL.076-433-2151 FAX.076-432-8234  
福井営業所 福井市問屋町3丁目501番地(ウィング八田101号) 〒918-8231 TEL.0776-28-5361 FAX.0776-28-5362

### 中部支店

名古屋営業所 名古屋市中区伊勢山1-1-19(名古屋急ビル 6F) 〒460-0026 TEL.052-339-0871 FAX.052-339-0895  
名古屋環境システム課 TEL.052-339-0875 FAX.052-339-0895  
名古屋産業システム課 TEL.052-339-0891 FAX.052-339-0895  
アクアシステム中部営業所 TEL.052-332-6510 FAX.052-332-6513

静岡営業所 静岡市駿河区豊田3丁目2-15 〒422-8027 TEL.054-285-3201 FAX.054-284-1831  
沼津営業所 沼津市若葉町3-10 〒410-0069 TEL.055-923-1377 FAX.055-923-3449  
浜松営業所 浜松市東区丸塚町132-1 〒435-0046 TEL.053-463-1701 FAX.053-464-1818  
岐阜営業所 岐阜市六条南3丁目7-11 〒500-8358 TEL.058-271-6651 FAX.058-274-7379

### 大阪支店

大阪営業所 吹田市岸部中5丁目1番1号 〒564-0002 TEL.06-6378-2121 FAX.06-6378-2150  
アクアシステム近畿営業所 TEL.06-6388-5221 FAX.06-6389-4126  
アクア近畿ショップ窓口 TEL.06-6388-5223 FAX.06-6378-2150  
大阪環境システム課 TEL.06-6378-2015 FAX.06-6378-2150  
大阪産業システム課 TEL.06-6378-2007 FAX.06-6378-2150  
南大阪営業所 堺市北区百舌鳥梅町3丁目47-1(グレース中百舌鳥キファ2号室) 〒591-8032 TEL.072-253-4391 FAX.072-253-6966  
滋賀営業所 守山市守山2丁目16-38-103 〒524-0022 TEL.077-583-3666 FAX.077-583-3685  
京都営業所 京都市伏見区竹田中川原町359番地(TMKビル 1F) 〒612-8412 TEL.075-647-1550 FAX.075-647-1537  
神戸営業所 神戸市中央区多能通2丁目4-4(ブックローン神戸ビル 7F) 〒650-0015 TEL.078-382-1991 FAX.078-382-1993  
姫路営業所 姫路市栗山町111 〒670-0954 TEL.079-281-5511 FAX.079-281-1487

### 中国支店

広島営業所 広島市西区三篠町3-12-21(第2ベルビィ三篠 1F) 〒733-0003 TEL.082-537-0660 FAX.082-537-0678  
福山営業所 福山市御幸町森脇337-2 〒720-0003 TEL.084-961-0222 FAX.084-961-0211  
米子営業所 米子市上福原5丁目1-50 〒683-0004 TEL.0859-32-2970 FAX.0859-32-2971  
岡山営業所 岡山市北区上中野2丁目24-14 〒700-0972 TEL.086-241-4221 FAX.086-241-4230

### 九州支店

高松営業所 高松市東八ヶ町4-5 〒761-8054 TEL.087-867-4040 FAX.087-867-4042  
松山営業所 松山市朝生田町2丁目1-33 〒790-0952 TEL.089-935-4335 FAX.089-935-4331  
福岡営業所 福岡市博多区山王1丁目6-3 〒812-0015 TEL.092-474-7161 FAX.092-474-7167  
北九州営業所 北九州市小倉北区中井5丁目11-13 〒803-0836 TEL.093-571-5731 FAX.093-591-0192  
久留米営業所 久留米市山ノ尾分1丁目4-24 〒839-0814 TEL.0942-89-5825 FAX.0942-89-5823  
大分営業所 大分市仲西町1丁目10-15 〒870-0135 TEL.097-551-1857 FAX.097-552-0589  
熊本営業所 熊本市東区上南部2丁目7番12号 〒861-8010 TEL.096-380-8388 FAX.096-380-1795  
アクアシステム九州営業所 TEL.096-388-6615 FAX.096-388-6616  
長崎営業所 長崎市大橋町7-5(横山ビル 1F) 〒852-8134 TEL.095-848-2221 FAX.095-848-5137  
宮崎営業所 宮崎市大字芳土870 〒880-0123 TEL.0985-39-1577 FAX.0985-39-1089  
鹿児島営業所 鹿児島市荒田2丁目59-11 〒890-0054 TEL.099-253-4321 FAX.099-253-4325

●駐在員 盛岡、甲府、長野、徳島、高知、山口、沖縄

### 技術の相談窓口

テラル株式会社 テラル技術相談センター TEL:フリーダイヤル 0120-665720 FAX:フリーダイヤル 0120-665721  
受付時間:平日9時~12時、13時~17時(土、日、祝日並びに弊社規定の休日は除く)



### 安全に関する ご注意

- ご使用前に「取扱説明書」をよくお読みのうえ、正しくお使いください。
- 電気工事はお買い上げの販売店または専門業者にご相談ください。  
配線などの据付け工事に不備があると感電や火災の原因になることがあります。
- 決められた製品仕様以外でのご使用はしないでください。感電・火災・故障の原因になります。

本カタログの内容についての問い合わせは、お近くの販売店、もしくは当社におたずねください。  
本カタログの記載内容は、2012年12月現在のものです。

Yes, We use RecyclePaper. 再生紙を使用しています。

CAT5-P-MSP-01-A