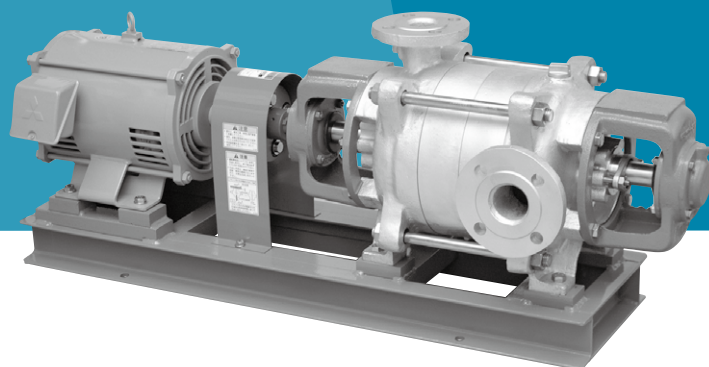


ステンレス製多段ポンプ

# MKHS

**TERAL**

50Hz



■用途

- 高層階建築物の揚水用
- 工業用水用
- ボイラ給水用
- 上下水道の送水・排水用

■特長

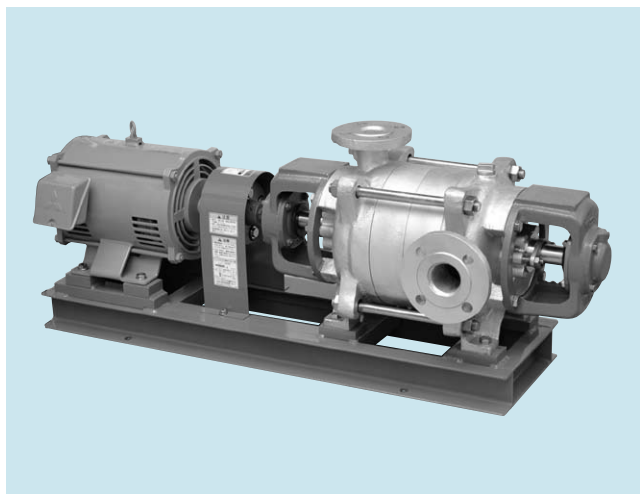
- ①ケーシングはステンレス鋳物製で羽根車や案内羽根はCAC406製ですので、赤水の発生がなく衛生的です。
- ②高層ビルの給水用途に最適です。
- ③ポンプ部を分解せずに軸受の交換が可能です。

■型式説明

**5 × 4 MKHS - 2S - 5 7.5**

① ② ③ ④ ⑤ ⑥

- ①吸込呼称径 (50mm)
- ②吐出呼称径 (40mm)
- ③機種
- ④段数 (2段)
- ⑤周波数 (50Hz)
- ⑥出力 (7.5kW)



※写真と実際の機器は塗装色等一部異なる場合がありますのでご了承ください。

■標準仕様

揚液	液質…清水 液温…0~80℃
吸込全揚程	-6m (20℃)
許容押込圧力	0.39MPa
設置場所	屋内
構造	羽根車…クローズ
	軸封…グランドパッキン
	軸受…密封玉軸受または、組合せアンギュラ軸受
材質	ケーシング…SCS13
	案内羽根…CAC406
	羽根車…CAC406
	主軸…SUS403
電動機	グランドパッキン…バルカー 7201
	種類…全閉外扇屋内形 (18.5kW 以下) 防滴保護形 (22kW 以上)
	電源…三相 200V
	同期回転速度…3,000min <sup>-1</sup>
フランジ規格	吸込…JIS10K 並形
	吐出…JIS20K

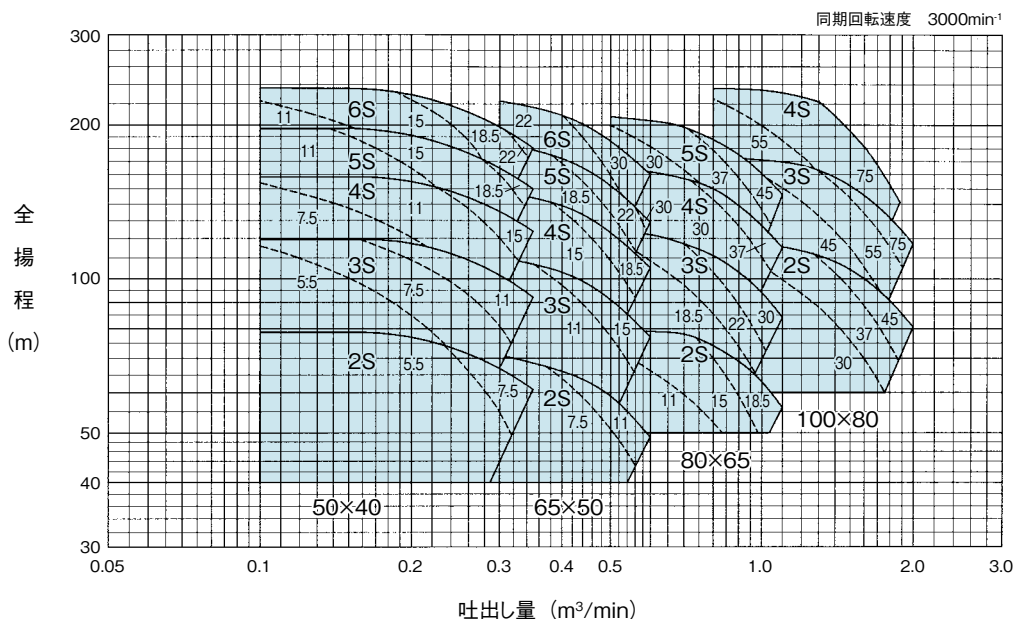
■標準付属品

電動機	1
共通ベース	1
呼水栓	1
カップリング	1組
カップリングカバー	1

■特殊仕様

軸封変更	メカニカルシールに変更
電動機変更	電圧変更 全閉外扇屋内形 (22kW 以上)、全閉外扇屋外形

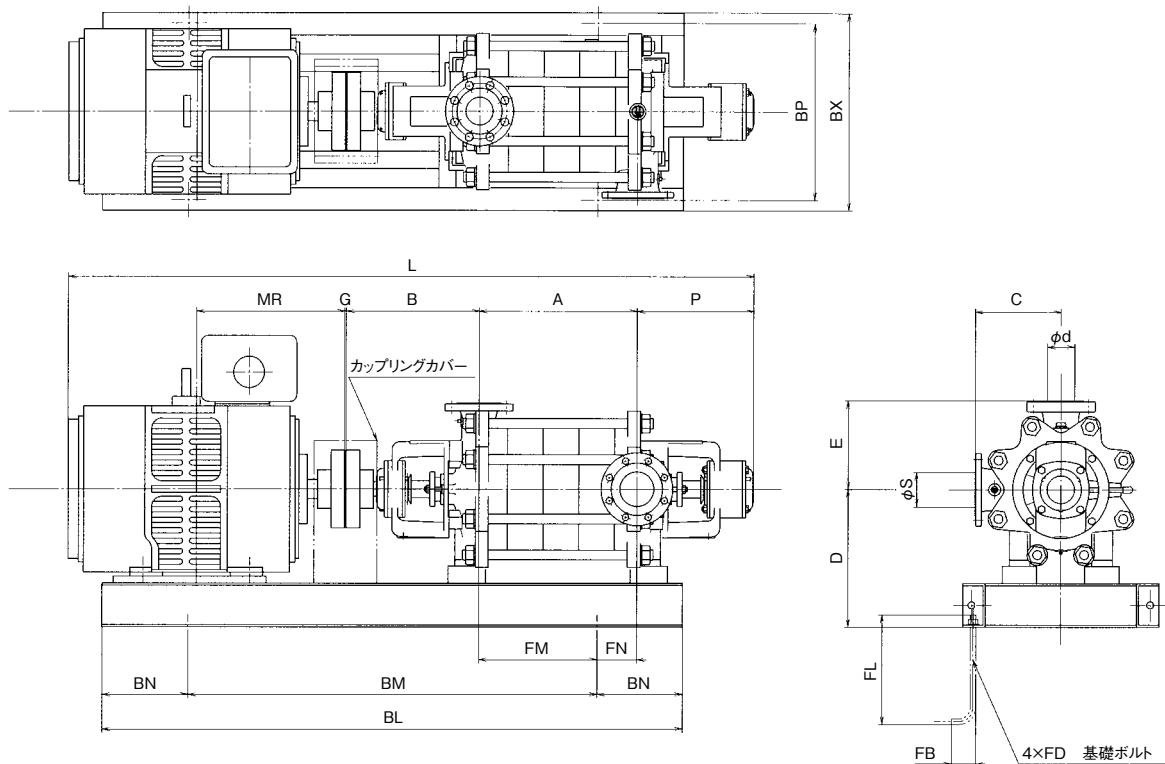
■選定図





■外形寸法図（呼称径 100×80）

☆ フランジ寸法：吸込側…JIS 10K並形相当  
：吐出側…JIS 20K相当



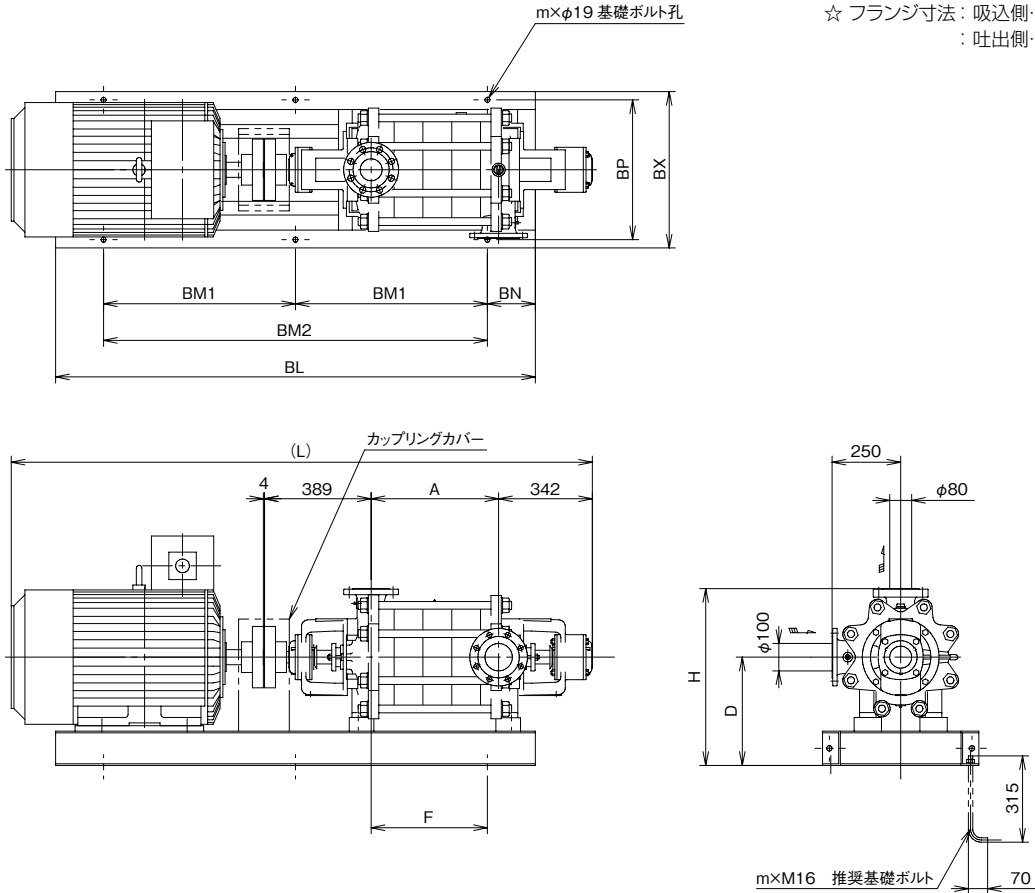
■寸法表

(単位：mm)

吸込呼称径 s	吐出呼称径 d	型 式	出力 kW	ポ ン プ										共通ベース				基礎ボルト			概算質量 kg	
				A	B	C	D	E	FM	FN	G	L	P	BL	BM	BN	BX	BP	FB	FD		FL
100	80	10×8MKHS-2S-530	30	255	389	250	365	250	189	66	3	1566	342	1300	900	200	405	345	70	M16	315	360
		10×8MKHS-2S-537	37	255	389	250	365	250	164	91	3	1632	342	1350	900	225	405	345	70	M16	315	395
		10×8MKHS-2S-545	45	255	389	250	365	250	164	91	3	1632	342	1350	900	225	405	345	70	M16	315	410
		10×8MKHS-3S-545	45	360	389	250	365	250	244	116	3	1701	342	1450	950	250	405	345	70	M16	315	445
		10×8MKHS-3S-555	55	360	389	250	365	250	219	141	4	1773	342	1500	950	275	435	375	70	M16	315	500
		10×8MKHS-3S-575	75	360	389	250	370	250	219	141	4	1922	342	1550	1000	275	510	450	70	M16	315	590
		10×8MKHS-4S-555	55	465	389	250	365	250	299	166	4	1878	342	1600	1000	300	435	375	70	M16	315	535
10×8MKHS-4S-575	75	465	389	250	370	250	274	191	4	2027	342	1650	1000	325	510	450	70	M16	315	625		

適用：電動機種別 防滴保護形

### ■外形寸法図（呼称径 100×80）



☆ フランジ寸法：吸込側…JIS 10K並形相当  
：吐出側…JIS 20K相当

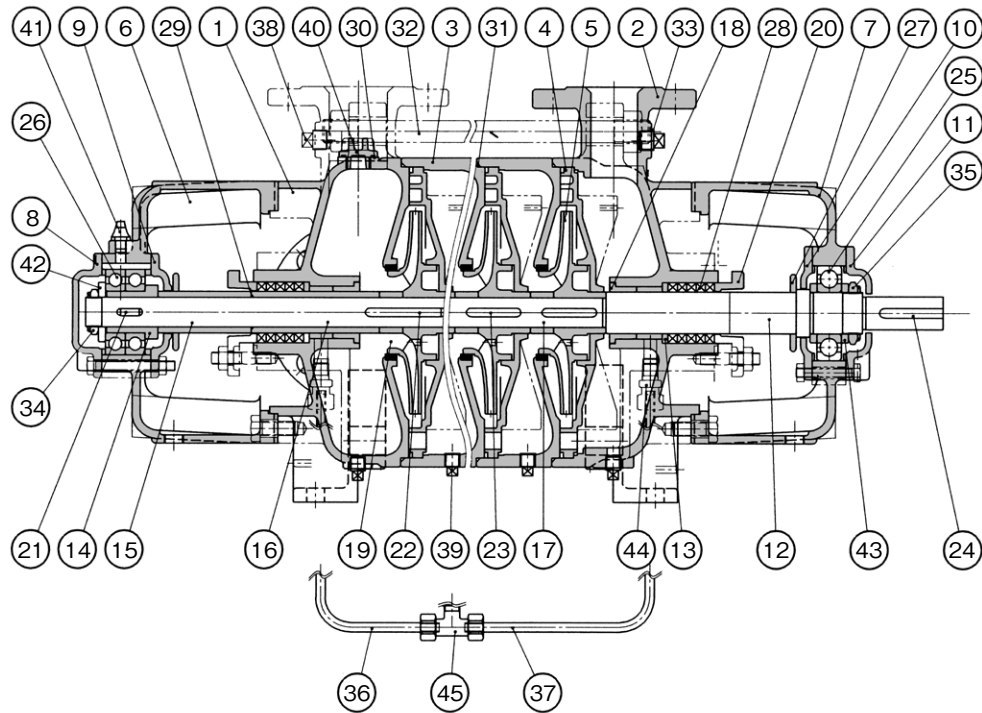
### ■寸法表

(単位：mm)

吸込呼称径 s	吐出呼称径 d	型 式	出力 kW	ポ ン プ					共通ベース					基礎ボルト m	概算質量 kg	
				A	D	F	H	L	BL	BM1	BM2	BN	BX			BP
100	80	10×8MKHS-2S-530	30	255	365	189	615	1671	1350	—	900	225	405	345	4	410
		10×8MKHS-2S-537	37	255	365	139	615	1741	1400	—	900	250	435	375	4	430
		10×8MKHS-2S-545	45	255	365	139	615	1741	1400	—	900	250	435	375	4	455
		10×8MKHS-3S-545	45	360	365	219	615	1846	1500	—	950	275	435	375	4	490
		10×8MKHS-3S-555	55	360	370	219	620	1862	1550	—	1000	275	510	450	4	545
		10×8MKHS-3S-575	75	360	395	194	645	2003	1600	—	1000	300	570	510	4	730
		10×8MKHS-4S-555	55	465	370	274	620	1967	1650	—	1000	325	510	450	4	580
		10×8MKHS-4S-575	75	465	395	424	645	2120	1750	700	—	175	570	510	6	760

適用：電動機種別 全開外扇屋内形

■内部構造図例



■部品表

符号	部 品 名	数量	材 質
1	吸込ケーシング	1	SCS13
2	吐出ケーシング	1	SCS13
3	中間ケーシング	n-1	SCS13
4	案内羽根	n	CAC406
5	羽根車	n	CAC406
6	軸受ケース	1	FC200
7	軸受ケース	1	FC200
8	軸受キャップ	1	FC200
9	軸受キャップ	1	FC200
10	軸受キャップ	1	FC200
11	軸受キャップ	1	FC200
12	主軸	1	SUS403
13	スペーサー	2	CAC406
14	ベアリングホルダー	1	S45C
15	軸スリーブ	1	CAC406
16	軸スリーブ	1	CAC406
17	軸スリーブ	n	CAC406
18	パッキンブッシュ	2	CAC406
19	ライナリング	n	CAC406
20	パッキン押え	2	CAC202
21	キー	1	S45C
22	キー	1	SUS304
23	キー	n-1	SUS304

符号	部 品 名	数量	材 質
24	キー	1	S45C
25	ボールベアリング	1	SUJ2
26	アンギュラベアリング	1	SUJ2
27	水切ゴム	2	CR
28	グランドパッキン	5	-
		5	
29	Oリング	1	NBR
30	Oリング	1	NBR
31	Oリング	n	NBR
32	通しボルト	4	S45C
33	ナット	8	S45C
34	軸受ナット	1	SS400
35	軸受ナット	1	SS400
36	封水パイプ	1	SUS304
37	バランスパイプ	1	SUS304
38	プラグ	2	SUS304
39	プラグ	n+1	SUS304
40	呼水栓	1	CAC406
41	グリースニップル	1	C3604
42	軸受座金	1	S45C
43	軸受座金	2	S45C
44	導管継手	2	SUS304
45	導管継手	1	SUS304

※nは段数  
適用機種：5×4MKHSの4段以上

# MEMO

---

---

---

---

---

---

---

---

---

---

---

---

---

---

---

---

---

---

---

---

---

---

---

---

---

---

---

---

---

---

---

---

# TERAL

## テラル株式会社

本 社 福山市御幸町森脇230 〒720-0003 TEL.084-955-1111 FAX.084-955-5777  
東京支社 東京都文京区後楽2丁目3-27 テラル後楽ビル6階 〒112-0004  
www.teral.net

### 東京支社

東京産業システム課 東京都文京区後楽2丁目3-27 テラル後楽ビル6階 〒112-0004 TEL.03-3818-8101 FAX.03-3818-6798  
東京環境システム課 東京都文京区後楽2丁目3-27 テラル後楽ビル5階 〒112-0004 TEL.03-3818-7766 FAX.03-3818-5031  
東京開発課 TEL.03-3818-6846 FAX.03-3818-5031  
東京工事課 TEL.03-3818-7764 FAX.03-3818-5031

### 東北支店

仙台営業所 仙台市宮城野区銀杏町39-25 〒983-0047 TEL.022-232-0115 FAX.022-238-9248  
札幌営業所 札幌市中央区北11条西23丁目1-3 〒060-0011 TEL.011-644-2501 FAX.011-631-8998  
郡山営業所 郡山市島1丁目13-9 〒963-8034 TEL.024-922-5122 FAX.024-922-4226

### 北関東支店

大宮営業所 さいたま市北区本郷町1234 〒331-0802 TEL.048-665-4018 FAX.048-660-1018  
新潟営業所 新潟市中央区山二ツ目5丁目6-21 〒950-0922 TEL.025-287-5032 FAX.025-287-3719  
長岡営業所 長岡市宮間3丁目1-21 〒940-2021 TEL.0258-29-1725 FAX.0258-29-2369  
水戸営業所 水戸市白梅4丁目2-16 〒310-0804 TEL.029-224-8904 FAX.029-231-4044  
土浦営業所 牛久市ひたち野西4丁目22-3 オーシャンパドロー フロアC 〒300-1206 TEL.029-870-2760 FAX.029-870-2761  
宇都宮営業所 宇都宮市鶴田町3333番地18 〒320-0851 TEL.028-346-3400 FAX.028-346-9432  
前橋営業所 前橋市元総社町84-3 〒371-0846 TEL.027-253-0262 FAX.027-253-0278

### 東京支店

城東営業所 東京都文京区後楽2丁目3-27 テラル後楽ビル4階 〒112-0004 TEL.03-3818-7769 FAX.03-3818-6763  
城西営業所 TEL.03-3818-6752 FAX.03-3818-6763  
城北営業所 TEL.03-3818-6753 FAX.03-3818-6763  
アクアシテム関東営業所 TEL.03-5684-0238 FAX.03-5684-0218  
東京設備課 TEL.03-3818-7799 FAX.03-3818-6787  
立川営業所 立川市幸町3丁目32-9 〒190-0002 TEL.042-536-2714 FAX.042-538-7080  
千葉営業所 千葉市中央区今井町1493-4 〒260-0815 TEL.043-264-5252 FAX.043-226-7353  
アクアシテム千葉営業所 TEL.043-264-7300 FAX.043-264-7332  
横浜営業所 横浜市神奈川区新横浜町1丁目1-25(テクノウェイ100 10F) 〒221-0031 TEL.045-450-5351 FAX.045-450-5352

### 北陸支店

金沢営業所 金沢市松島2丁目18 〒920-0364 TEL.076-240-0350 FAX.076-240-0357  
富山営業所 富山市田中町2丁目10-24 〒930-0985 TEL.076-433-2151 FAX.076-432-8234  
福井営業所 福井市問屋町3丁目501番地(ウィング八田101号) 〒918-8231 TEL.0776-28-5361 FAX.0776-28-5362

### 中部支店

名古屋営業所 名古屋市中区伊勢山1-1-19(名古屋急送ビル 6F) 〒460-0026 TEL.052-339-0871 FAX.052-339-0895  
名古屋環境システム課 TEL.052-339-0875 FAX.052-339-0895  
名古屋システム課 TEL.052-339-0891 FAX.052-339-0895  
アクアシテム中部営業所 TEL.052-332-6510 FAX.052-332-6513

静岡営業所 静岡市駿河区豊田3丁目2-15 〒422-8027 TEL.054-285-3201 FAX.054-284-1831  
沼津営業所 沼津市若葉町3-10 〒410-0069 TEL.055-923-1377 FAX.055-923-3449  
浜松営業所 浜松市東区丸塚町132-1 〒435-0046 TEL.053-463-1701 FAX.053-464-1818  
岐阜営業所 岐阜市六条南3丁目7-11 〒500-8358 TEL.058-271-6651 FAX.058-274-7379

### 大阪支店

大阪営業所 吹田市岸部中5丁目1番1号 〒564-0002 TEL.06-6378-2121 FAX.06-6378-2150  
アクアシテム近畿営業所 TEL.06-6388-5221 FAX.06-6389-4126  
アクアシテム近畿営業所 TEL.06-6388-5223 FAX.06-6378-2150  
大阪環境システム課 TEL.06-6378-2015 FAX.06-6378-2150  
大阪産業システム課 TEL.06-6378-2007 FAX.06-6378-2150  
南大阪営業所 堺市北区百舌鳥南3丁目47-1(グレース中百舌鳥キワ2A号室) 〒591-8032 TEL.072-253-4391 FAX.072-253-6966  
滋賀営業所 守山市守山2丁目16-38-103 〒524-0022 TEL.077-583-3666 FAX.077-583-3685  
京都営業所 京都市伏見区竹田中川原町359番地(TMKビル 1F) 〒612-8412 TEL.075-647-1550 FAX.075-647-1537  
神戸営業所 神戸市中央区多聞通2丁目4-4(ブックローン神戸ビル 7F) 〒650-0015 TEL.078-382-1991 FAX.078-382-1993  
姫路営業所 姫路市栗山町111 〒670-0954 TEL.079-281-5511 FAX.079-281-1487

### 中国支店

広島営業所 広島市西区三篠町3-12-21(第2ベルビィ三篠 1F) 〒733-0003 TEL.082-537-0660 FAX.082-537-0678  
福山営業所 福山市御幸町森脇337-2 〒720-0003 TEL.084-961-0222 FAX.084-961-0211  
米子営業所 米子市上福原5丁目1-50 〒683-0004 TEL.0859-32-2970 FAX.0859-32-2971  
岡山営業所 岡山市北区今7丁目6-13 〒700-0975 TEL.086-241-4221 FAX.086-241-4230

### 九州支店

高松営業所 高松市東八ヶ町4-5 〒761-8054 TEL.087-867-4040 FAX.087-867-4042  
松山営業所 松山市朝生田町2丁目1-33 〒790-0952 TEL.089-935-4335 FAX.089-935-4331  
福岡営業所 福岡市博多区山王1丁目6-3 〒812-0015 TEL.092-474-7161 FAX.092-474-7167  
北九州営業所 北九州市小倉北区中井5丁目11-13 〒803-0836 TEL.093-571-5731 FAX.093-591-0192  
久留米営業所 久留米市山王1丁目4-24 〒839-0814 TEL.0942-89-5825 FAX.0942-89-5823  
大分営業所 大分市仲西町1丁目10-15 〒870-0135 TEL.097-551-1857 FAX.097-552-0589  
熊本営業所 熊本市東区上南部2丁目7番12号 〒861-8010 TEL.096-380-8388 FAX.096-380-1795  
アクアシテム九州営業所 TEL.096-388-6615 FAX.096-388-6616  
長崎営業所 長崎市大橋町7-5(横山ビル 1F) 〒852-8134 TEL.095-848-2221 FAX.095-848-5137  
宮崎営業所 宮崎市大字芳土870 〒880-0123 TEL.0985-39-1577 FAX.0985-39-1089  
鹿児島営業所 鹿児島市荒田2丁目59-11 〒890-0054 TEL.099-253-4321 FAX.099-253-4325

●駐在員 盛岡、甲府、長野、徳島、高知、山口、沖縄

### 技術の相談窓口

テラル株式会社 テラル技術相談センター TEL:フリーダイヤル 0120-665720 FAX:フリーダイヤル 0120-665721  
受付時間:平日9時~12時、13時~17時(土、日、祝日並びに弊社規定の休日は除く)



- ご使用前に「取扱説明書」をよくお読みのうえ、正しくお使いください。
- 電気工事はお買い上げの販売店または専門業者にご相談ください。配線などの据付け工事に不備があると感電や火災の原因になることがあります。
- 決められた製品仕様以外でのご使用はしないでください。感電・火災・故障の原因になります。

本カタログの内容についての問い合わせは、お近くの販売店、もしくは当社におたずねください。  
本カタログの記載内容は、2012年10月現在のものです。

Yes, We use RecyclePaper. 再生紙を使用しています。

CAT5-P-MKHS-01-A