

農事用自動給水ポンプ

LATⅢ

TERAL

50Hz/60Hz



■用途

- 浅井戸・打ち込み井戸からの直接給水用
- 畑地、ビニールハウスの散水用
- 農園芸用
- 養魚、畜産物用
- 中、小ビルの一般給水用
- アパート、マンション集合住宅への給水用
- 簡易水道用

■特長

- ① 6.5m の確かな自吸性能で地下水の有効利用に効果的です。
- ② 有効水量の多くとれる 39ℓダイヤフラム式圧力タンクを採用していますので、大型タンク並の性能を発揮します。
- ③ タービン構造のポンプを使用していますので、吐出圧力はパワーがあります。



※写真と実際のユニットは塗装色等一部異なる場合がありますのでご了承ください。

■ユニット標準仕様

項目	運転方式	
	単独運転	自動交互運転
ユニット型式	LATⅢ-	LATⅢ-D
制御方式	圧力スイッチと遅延タイマー	
使用ポンプ	MTP	
吸込み条件	-6.5m まで ※ただし MTP32-5 (6) .75 は -4m	
設置場所	屋内	
圧力タンク	型式：DPT39 内容量：39ℓ(最大有効水量 19.5ℓ) 耐圧：0.69MPa 初圧：0.08~0.15MPa 塗装色：10B5/10	
塗装色	ポンプ・ユニット主配管・ベース ……………マンセル 7.5BG5/1.5	

■使用ポンプ (MTP 型) 標準仕様

揚	液	液質…清水
		液温…0~40℃
構	造	羽根車…クロース
		軸封…メカニカルシール
材	質	軸受…密封玉軸受 (電動機内蔵)
		羽根車…CAC406
		主軸…SUS403
電	動	ケーシング…FC200
		種類…全閉外扇屋外形、専用フランジ形
		モートル
		電源…三相 50Hz・200V、60Hz・200/220V
フ	ラ	同期回転速度…50Hz・3000min ⁻¹ 、60Hz・3600min ⁻¹
		フランジ規格 JIS10K 薄形
塗	装	色 7.5BG5/1.5

■標準付属品 (構成部品)

部品名	運転方式	
	単独運転	自動交互運転
ポンプ	○	○2台
緩衝型逆止弁	○	○2個
部品取付台	○	○
圧力計	○	○
圧力スイッチ	○	○
制御盤	○	○
フレキシブルチューブ	○	○
DPT39 型圧力タンク	○	○
バイパス管	○	○
共通ベース	○	○
相フランジ	○	○
連結管		○
三方管		○

■特殊仕様

屋外カバー付 (単独運転のみ)
※型式表示は頭に C- がつきます。

■特別付属品

防振架台
基礎ボルト

■圧力タンク仕様

型式	最大有効水量 ℓ	初圧 MPa	最高使用圧力 MPa	耐圧 MPa	最高使用温度	塗装色
DPT39-0.8	19.5	0.08	0.26	0.69	50℃	10B5/10
DPT39-1.2	19.5	0.12	0.33	0.69		
DPT39-1.5	19.5	0.15	0.39	0.69		

型式説明

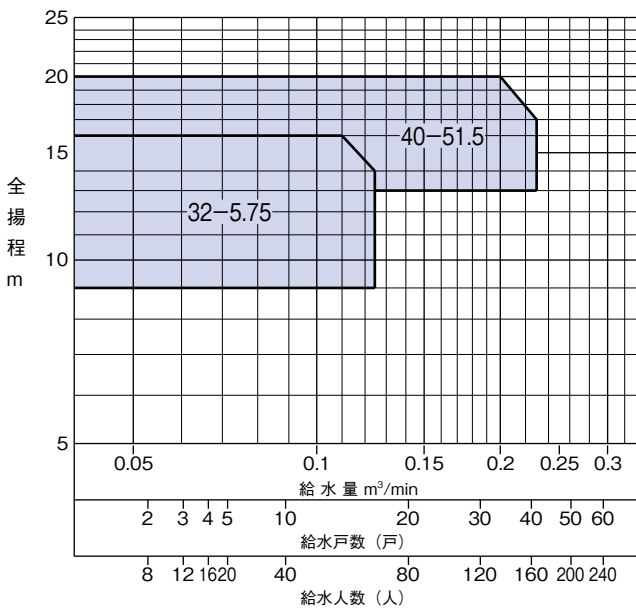
LATⅢ - MTP 40 - 5 1.5 D

① ② ③ ④ ⑤ ⑥

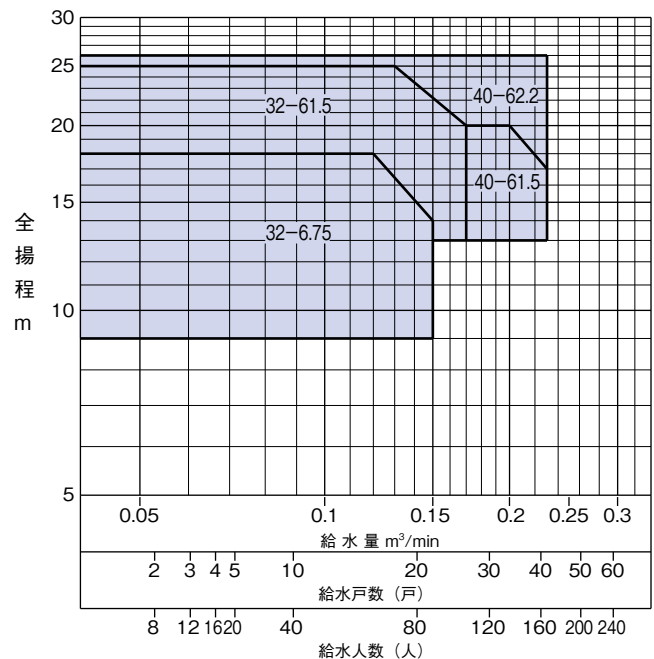
- ① 自吸式農事用給水ユニット
- ② 使用ポンプ機種
- ③ 吸込・吐出呼称径
- ④ 周波数 5: 50Hz 6: 60Hz
- ⑤ 出力
- ⑥ 運転方式 無: 単独運転
D: 交互運転

選定図

<50Hz>



<60Hz>



仕様表

<50Hz>

呼称径 mm	型 式	電動機 kW	標準仕様			起動揚程 選定範囲 m	圧 力 スイッチ 型 式	圧 力 タンク 型 式
			最大給水量 m³/min	起動揚程 m	停止揚程 m			
32	LATⅢ-MTP32-5.75(D)	0.75	0.11	10	14	9~10	SNS-C103Q ₁	DPT39-0.8
40	LATⅢ-MTP40-51.5(D)	1.5	0.2	14	21	13~14	SNS-C103Q ₁	DPT39-1.2

<60Hz>

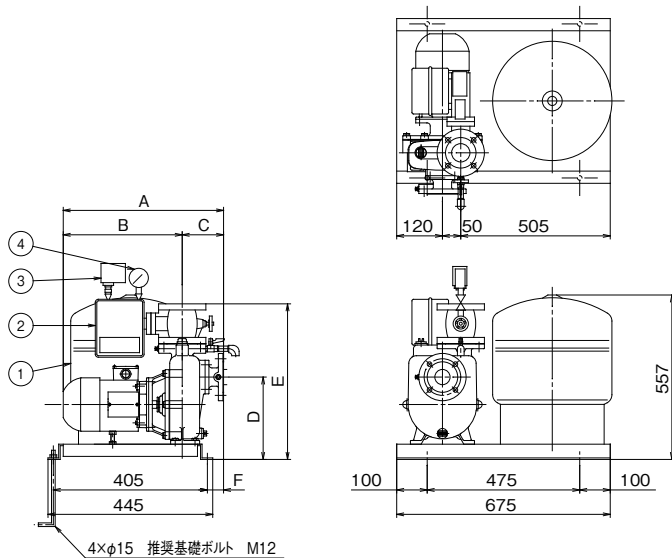
呼称径 mm	型 式	電動機 kW	標準仕様			起動揚程 選定範囲 m	圧 力 スイッチ 型 式	圧 力 タンク 型 式
			最大給水量 m³/min	起動揚程 m	停止揚程 m			
32	LATⅢ-MTP32-6.75(D)	0.75	0.15	10	18	9~14	SNS-C103Q ₁	DPT39-0.8
	LATⅢ-MTP32-61.5(D)	1.5	0.13	19	25	13~19	SNS-C103Q ₁	DPT39-1.2
40	LATⅢ-MTP40-61.5(D)	1.5	0.2	14	21	13~14	SNS-C103Q ₁	DPT39-1.2
	LATⅢ-MTP40-62.2(D)	2.2	0.23	20	29	16~20	SNS-C106Q ₁	DPT39-1.5

※型式末尾の (D) は、D が付く場合は自動交互運転を示し、D が付かない場合は単独運転を示します。

※LATⅢ-MTP (D) は、吸上揚程-6.5m まで使用できますが、標準仕様 (圧力設定) は吸上揚程-6m を想定して調整しています。
(但し、LATⅢ-MTP32-5 (6) .75 (D) は最大吸上揚程-4m です。標準仕様は吸上揚程-4m を想定して調整しています。)

単独運転型

■外形寸法図



☆フランジ：吸込側…JIS10K 薄形
吐出側…JIS10K 並形

●部品名称表

No.	部品名
1	ダイヤフラム式圧力タンク
2	制御盤
3	圧カスイッチ
4	圧力計
	相フランジ

基礎ボルトは特別付属品です。
ご要望により付属致します。

■寸法表

<50Hz>

(単位：mm)

呼称径	型式	A	B	C	D	E	F	圧カ スイッチ	圧カ タンク	概算質量 kg
32	LATⅢ-MTP32-5.75	427	302	125	240	458	43	SNS-C103Q1	DPT39-0.8	60
40	LATⅢ-MTP40-51.5	471	341	130	265	483	48	SNS-C103Q1	DPT39-1.2	70

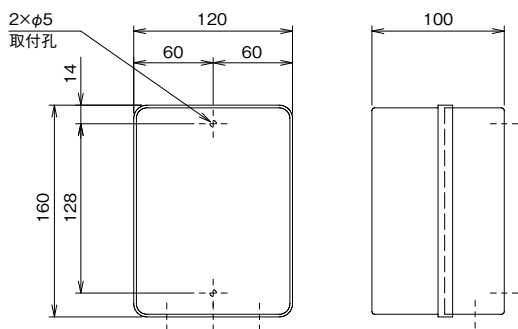
<60Hz>

(単位：mm)

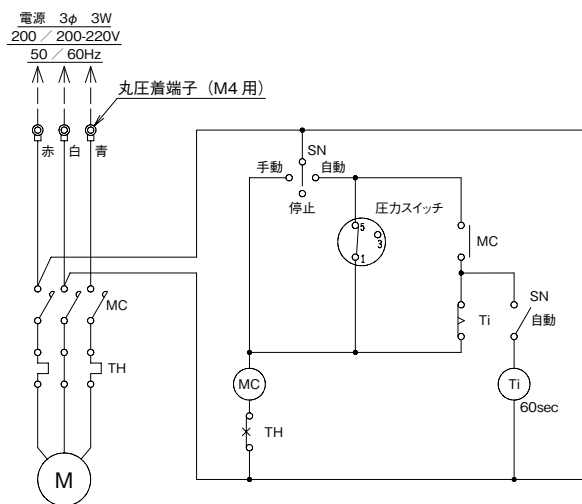
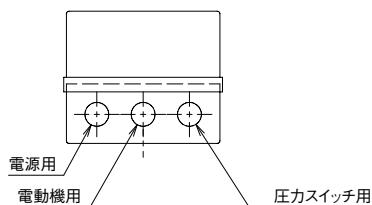
呼称径	型式	A	B	C	D	E	F	圧カ スイッチ	圧カ タンク	概算質量 kg
32	LATⅢ-MTP32-6.75	427	302	125	240	458	43	SNS-C103Q1	DPT39-0.8	60
	LATⅢ-MTP32-61.5	466	341	125	240	458	43	SNS-C103Q1	DPT39-1.2	66
40	LATⅢ-MTP40-61.5	466	341	125	235	448	43	SNS-C103Q1	DPT39-1.2	68
	LATⅢ-MTP40-62.2	516	386	130	265	483	48	SNS-C106Q1	DPT39-1.5	74

■標準制御盤

●NLC型(単独運転用)



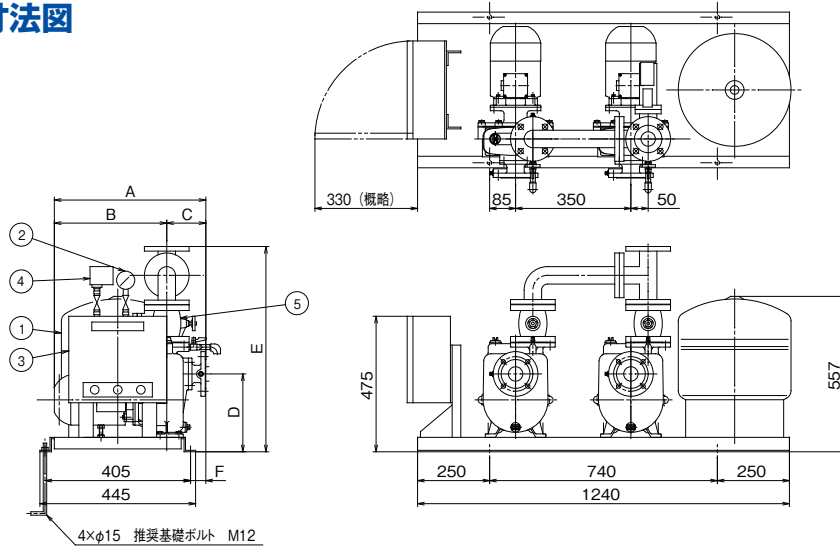
BOX 材質：ABS
板厚：2.5t



※本制御盤は、電動機の過負荷および拘束を保護しますが、短絡保護は致しておりません。
電源側には必ずヒューズまたは漏電遮断器等を設置してください。

自動交互運転型

■外形寸法図



☆フランジ：吸込側…JIS10K 薄形
吐出側…JIS10K 並形

●部品名称表

No.	部品名
1	ダイヤフラム式圧力タンク
2	圧力計
3	制御盤
4	圧カスイッチ
5	緩衝型逆止弁 相フランジ

基礎ボルトは特別付属品です。
ご要望により付属致します。

■寸法表

<50Hz>

(単位：mm)

呼称径	型 式	A	B	C	D	E	F	圧カ スイッチ	圧カ タンク	概算質量 kg
32	LATⅢ-MTP32-5.75D	427	302	125	240	658	43	SNS-C103Q ₁	DPT39-0.8	133
40	LATⅢ-MTP40-51.5D	471	341	130	265	683	48	SNS-C103Q ₁	DPT39-1.2	155

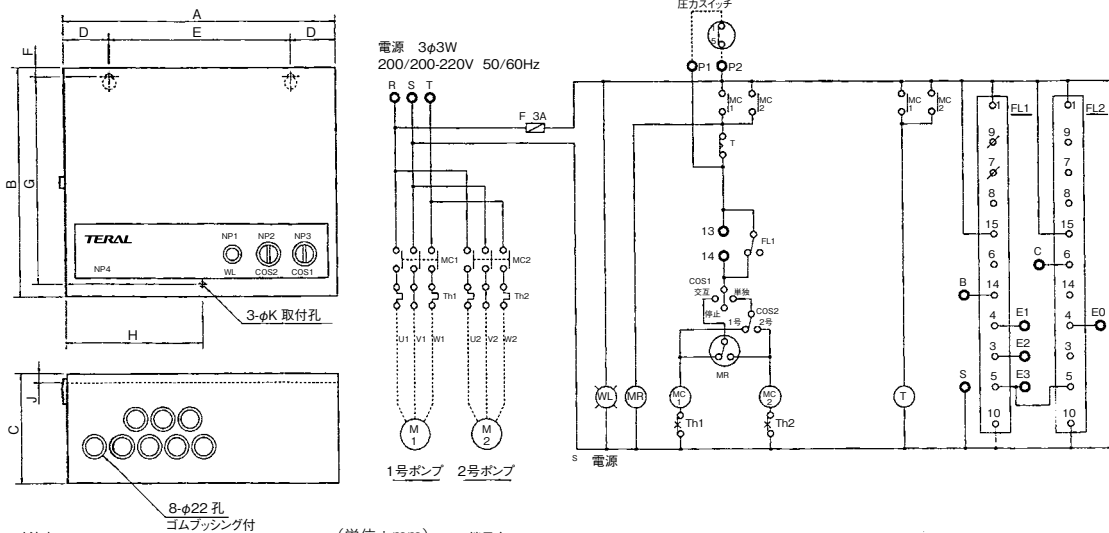
<60Hz>

(単位：mm)

呼称径	型 式	A	B	C	D	E	F	圧カ スイッチ	圧カ タンク	概算質量 kg
32	LATⅢ-MTP32-6.75D	427	302	125	240	658	43	SNS-C103Q ₁	DPT39-0.8	133
	LATⅢ-MTP32-61.5D	466	341	125	240	658	43	SNS-C103Q ₁	DPT39-1.2	148
40	LATⅢ-MTP40-61.5D	466	341	125	235	648	43	SNS-C103Q ₁	DPT39-1.2	159
	LATⅢ-MTP40-62.2D	516	386	130	265	683	48	SNS-C106Q ₁	DPT39-1.5	163

■標準制御盤

●LAD型（自動交互運転用）



寸法表 (単位：mm)

出力	記号	A	B	C	D	E	F	G	H	J	K
0.2kW - 3.7kW		300	250	120	50	200	10	226	150	10	6
5.5kW - 7.5kW		400	300	150	50	300	10	276	200	10	8

銘版記入文字

番号	記 入 文 字
NP1	電 源
NP2	1号ポンプ-2号ポンプ
NP3	交互-停止-単独
NP4	型式銘版

塗装色

本 体	マンセル 2.5Y3 / 2
扉	マンセル 5Y8 / 2
板 厚	
本 体	1.0t
扉	1.0t

端子台

R	S	T	P1	P2						E3	E2	E1	E0	13	14	C	B	S
---	---	---	----	----	--	--	--	--	--	----	----	----	----	----	----	---	---	---

電源 3φ3W
200/200-220V 50/60Hz

(用途別選定表により結線して下さい)

MEMO

A series of horizontal dashed lines for writing, spanning the width of the page.



テラル株式会社

本 社 福山市御幸町森脇230 〒720-0003 TEL.084-955-1111 FAX.084-955-5777
東京支社 東京都文京区後楽2丁目3-27 テラル後楽ビル6階 〒112-0004

www.teral.net

東京支社

東京産業システム課 東京都文京区後楽2丁目3-27 テラル後楽ビル6階 〒112-0004 TEL.03-3818-8101 FAX.03-3818-6798
東京環境システム課 東京都文京区後楽2丁目3-27 テラル後楽ビル5階 〒112-0004 TEL.03-3818-7766 FAX.03-3818-5031
東京開発課 TEL.03-3818-6846 FAX.03-3818-5031
東京工事課 TEL.03-3818-7764 FAX.03-3818-5031

東北支店

仙台営業所 仙台市宮城野区銀杏町39-25 〒983-0047 TEL.022-232-0115 FAX.022-238-9248
札幌営業所 札幌市中央区北11条西23丁目1-3 〒060-0011 TEL.011-644-2501 FAX.011-631-8998
郡山営業所 郡山市島1丁目13-9 〒963-8034 TEL.024-922-5122 FAX.024-922-4226

北関東支店

大宮営業所 さいたま市北区本郷町1234 〒331-0802 TEL.048-665-4018 FAX.048-660-1018
新潟営業所 新潟市中央区山二ツ目5丁目6-21 〒950-0922 TEL.025-287-5032 FAX.025-287-3719
長岡営業所 長岡市宮間3丁目1-21 〒940-2021 TEL.0258-29-1725 FAX.0258-29-2369
水戸営業所 水戸市白梅4丁目2-16 〒310-0804 TEL.029-224-8904 FAX.029-231-4044
土浦営業所 牛久市ひたち野西4丁目22-3 オーシャンパドロー フロアC 〒300-1206 TEL.029-870-2760 FAX.029-870-2761
宇都宮営業所 宇都宮市鶴田町3333番地18 〒320-0851 TEL.028-346-3400 FAX.028-346-9432
前橋営業所 前橋市元総社町84-3 〒371-0846 TEL.027-253-0262 FAX.027-253-0278

東京支店

城東営業所 東京都文京区後楽2丁目3-27 テラル後楽ビル4階 〒112-0004 TEL.03-3818-7769 FAX.03-3818-6763
城西営業所 TEL.03-3818-6752 FAX.03-3818-6763
城北営業所 TEL.03-3818-6753 FAX.03-3818-6763
アクアシテム関東営業所 TEL.03-5684-0238 FAX.03-5684-0218
東京設備課 TEL.03-3818-7799 FAX.03-3818-6787
立川営業所 立川市幸町3丁目32-9 〒190-0002 TEL.042-536-2714 FAX.042-538-7080
千葉営業所 千葉市中央区今井町1493-4 〒260-0815 TEL.043-264-5252 FAX.043-226-7353
アクアシテム千葉営業所 TEL.043-264-7300 FAX.043-264-7332
横浜営業所 横浜市神奈川区新瀬島町1丁目1-25(テクノウェイ100 10F) 〒221-0031 TEL.045-450-5351 FAX.045-450-5352

北陸支店

金沢営業所 金沢市松島2丁目18 〒920-0364 TEL.076-240-0350 FAX.076-240-0357
富山営業所 富山市田中町2丁目10-24 〒930-0985 TEL.076-433-2151 FAX.076-432-8234
福井営業所 福井市問屋町3丁目501番地(ウィング八田101号) 〒918-8231 TEL.0776-28-5361 FAX.0776-28-5362

中部支店

名古屋営業所 名古屋市中区伊勢山1-1-19(名古屋急ビル 6F) 〒460-0026 TEL.052-339-0871 FAX.052-339-0895
名古屋環境システム課 TEL.052-339-0875 FAX.052-339-0895
名古屋システム課 TEL.052-339-0891 FAX.052-339-0895
アクアシテム中部営業所 TEL.052-332-6510 FAX.052-332-6513

静岡営業所 静岡市駿河区豊田3丁目2-15 〒422-8027 TEL.054-285-3201 FAX.054-284-1831
沼津営業所 沼津市若葉町3-10 〒410-0069 TEL.055-923-1377 FAX.055-923-3449
浜松営業所 浜松市東区丸塚町132-1 〒435-0046 TEL.053-463-1701 FAX.053-464-1818
岐阜営業所 岐阜市六条南3丁目7-11 〒500-8358 TEL.058-271-6651 FAX.058-274-7379

大阪支店

大阪営業所 吹田市岸部中5丁目1番1号 〒564-0002 TEL.06-6378-2121 FAX.06-6378-2150
アクアシテム近畿営業所 TEL.06-6388-5221 FAX.06-6389-4126
アクアシテム近畿営業所 TEL.06-6388-5223 FAX.06-6378-2150
大阪環境システム課 TEL.06-6378-2015 FAX.06-6378-2150
大阪産業システム課 TEL.06-6378-2007 FAX.06-6378-2150
南大阪営業所 堺市北区百舌島樟町3丁目47-1(グレース中百舌島キワ2号室) 〒591-8032 TEL.072-253-4391 FAX.072-253-6966
滋賀営業所 守山市守山2丁目16-38-103 〒524-0022 TEL.077-583-3666 FAX.077-583-3685
京都営業所 京都市伏見区竹田中川原町359番地(TMKビル 1F) 〒612-8412 TEL.075-647-1550 FAX.075-647-1537
神戸営業所 神戸市中央区多能通2丁目4-4(ブックローン神戸ビル 7F) 〒650-0015 TEL.078-382-1991 FAX.078-382-1993
姫路営業所 姫路市栗山町111 〒670-0954 TEL.079-281-5511 FAX.079-281-1487

中国支店

広島営業所 広島市西区三篠町3-12-21(第2ベルビィ三篠 1F) 〒733-0003 TEL.082-537-0660 FAX.082-537-0678
福山営業所 福山市御幸町森脇337-2 〒720-0003 TEL.084-961-0222 FAX.084-961-0211
米子営業所 米子市上福原5丁目1-50 〒683-0004 TEL.0859-32-2970 FAX.0859-32-2971
岡山営業所 岡山市北区今7丁目6-13 〒700-0975 TEL.086-241-4221 FAX.086-241-4230

九州支店

高松営業所 高松市東八ヶ町4-5 〒761-8054 TEL.087-867-4040 FAX.087-867-4042
松山営業所 松山市朝生田町2丁目1-33 〒790-0952 TEL.089-935-4335 FAX.089-935-4331
福岡営業所 福岡市博多区山王1丁目6-3 〒812-0015 TEL.092-474-7161 FAX.092-474-7167
北九州営業所 北九州市小倉北区中井5丁目11-13 〒803-0836 TEL.093-571-5731 FAX.093-591-0192
久留米営業所 久留米市山王1追分1丁目4-24 〒839-0814 TEL.0942-88-5825 FAX.0942-88-5823
大分営業所 大分市仲西町1丁目10-15 〒870-0135 TEL.097-551-1857 FAX.097-552-0589
熊本営業所 熊本市東区上南部2丁目7番12号 〒861-8010 TEL.096-380-8388 FAX.096-380-1795
アクアシテム九州営業所 TEL.096-388-6615 FAX.096-388-6616
長崎営業所 長崎市大橋町7-5(横山ビル 1F) 〒852-8134 TEL.095-848-2221 FAX.095-848-5137
宮崎営業所 宮崎市大字芳土870 〒880-0123 TEL.0985-39-1577 FAX.0985-39-1089
鹿児島営業所 鹿児島市荒田2丁目59-11 〒890-0054 TEL.099-253-4321 FAX.099-253-4325

●駐在員 盛岡、甲府、長野、徳島、高知、山口、沖縄

技術の相談窓口

テラル株式会社 テラル技術相談センター TEL:フリーダイヤル 0120-665720 FAX:フリーダイヤル 0120-665721
受付時間:平日9時~12時、13時~17時(土、日、祝日並びに弊社規定の休日は除く)



安全に関する ご注意

- ご使用前に「取扱説明書」をよくお読みのうえ、正しくお使いください。
- 電気工事はお買い上げの販売店または専門業者にご相談ください。
配線などの据付け工事に不備があると感電や火災の原因になることがあります。
- 決められた製品仕様以外でのご使用はしないでください。感電・火災・故障の原因になります。

本カタログの内容についての問い合わせは、お近くの販売店、もしくは当社におたずねください。
本カタログの記載内容は、2012年10月現在のものです。

Yes, We use RecyclePaper. 再生紙を使用しています。

CAT-P-LAT3-01-A