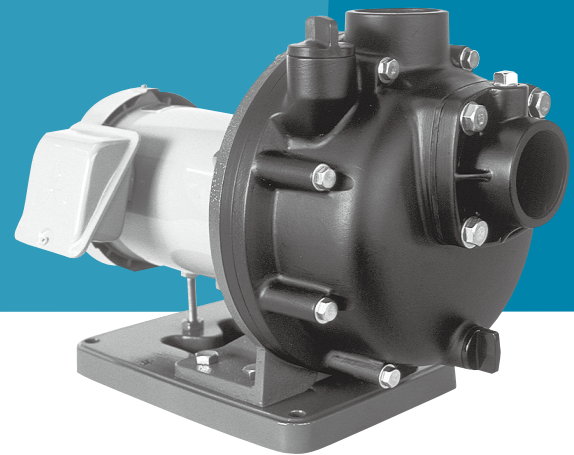


自吸式渦巻ポンプ

# ESPM

**TERAL**

50Hz



■用途

- 海水用／養殖魚槽・水槽の循環、給排水
- 設備用／温水（40℃以下）の循環水、事務所・学校・工場の清水・汚水の一般給排水
- 農業用／果樹園・菜園等の一般給排水

■特長

- ①接液部に新素材及びステンレス（SUS316）使用。サビ・海水に強いマルチタイプ。
- ②水路解析されたセミオープン羽根車とケーシングとの組合せにより高性能を発揮します。
- ③低騒音電動機とポンプが一体化し、コンパクトで静かな運転音です。
- ④軸封部はメカニカルシールで保守が容易です。
- ⑤単相電動機は焼損防止のプロテクタ付です。  
（100W・400Wは手動復帰式）

■標準仕様

場 液	液質…清水・海水
	液温…0～50℃(0.1kW) 0～40℃(0.2kW以上)
吸込全揚程	0.1kW…3m (20℃)
	0.2・0.4kW…6m (20℃)
	0.75kW以上…7m (20℃)
構 造	羽根車…セミオープン
	軸封…メカニカルシール
	軸受…密封玉軸受
材 質	羽根車…エンブラ
	主軸…SUS304
	ケーシング…エンブラ
電動機	種類…防滴保護形 (0.1kW) 全閉外扇屋外形 (0.2～1.5kW)
	電源…単相・100V (0.4kW以下) 三相・200V (0.2kW以上)
	同期回転速度…3000min <sup>-1</sup>
	フランジ規格 専用フランジ



※写真と実際の機器は塗装色等一部異なる場合がありますのでご了承ください。

■標準付属品

ストレーナ	1個
-------	----

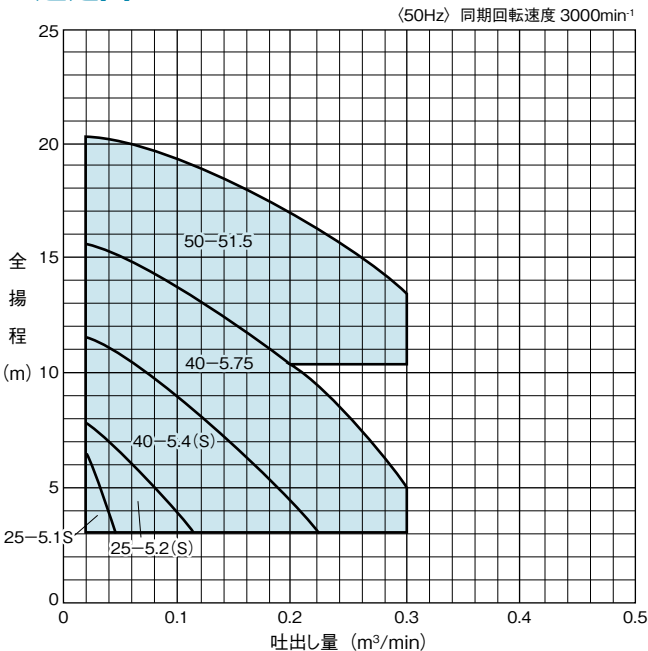
■型式説明

**ESPM 25 - 5 . 2**

①      ②      ③      ④      ⑤

- ①機種
- ②呼称径 (25mm)
- ③周波数 (50Hz)
- ④出力 (0.2kW)
- ⑤相 (S:単相、無記:三相)

■選定図

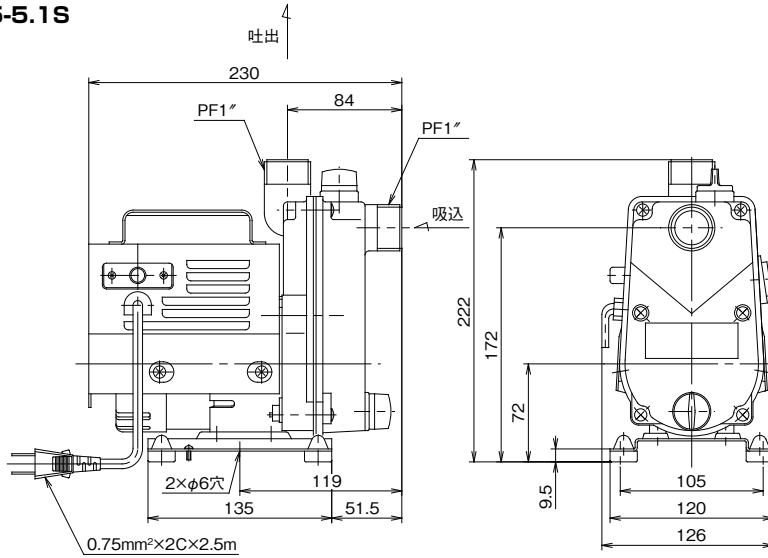


■仕様表

呼称径 mm	型 式	相・電圧 V	出力 kW	仕 様					
				吐出量 m³/min	全揚程 m	吐出量 m³/min	全揚程 m	吐出量 m³/min	全揚程 m
25	ESPM25-5.1S	単相・100	0.1	—	—	0.035	4.6	—	—
	ESPM25-5.2S	単相・100	0.2	0.04	7	0.08	5	—	—
	ESPM25-5.2	三相・200	0.2	0.04	7	0.08	5	—	—
40	ESPM40-5.4S	単相・100	0.4	0.1	9	0.15	7	—	—
	ESPM40-5.4	三相・200	0.4	0.1	9	0.15	7	—	—
	ESPM40-5.75	三相・200	0.75	0.16	12	0.25	8	—	—
50	ESPM50-51.5	三相・200	1.5	0.17	17.8	0.23	16	0.3	13.5

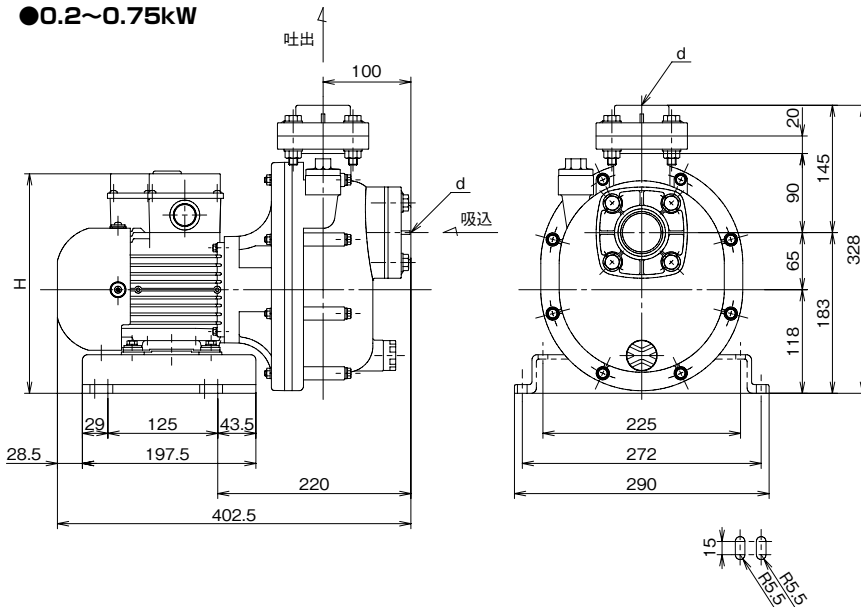
## ■外形寸法図

### ●ESPM25-5.1S



概算質量 4kg

### ●0.2~0.75kW

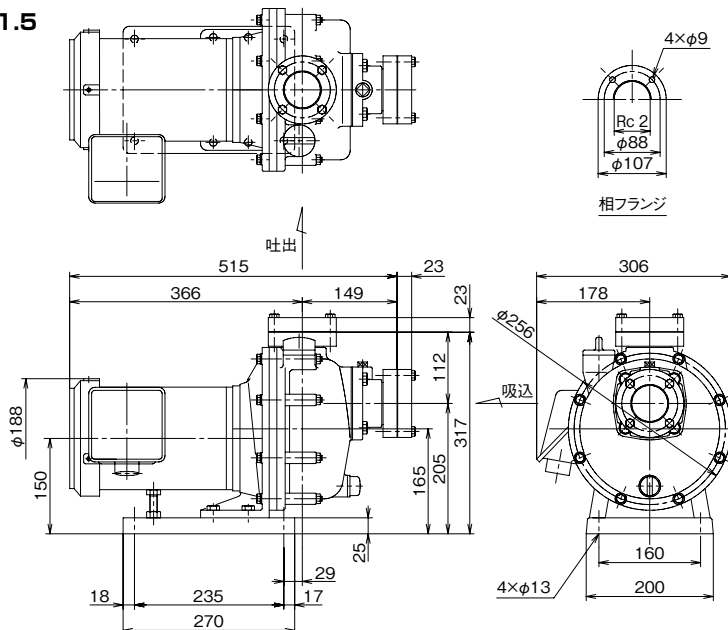


(単位: mm)

型 式	呼称径	出力 kW	相φ電圧V
ESPM25-5.2S	25	0.2	1φ100
ESPM25-5.2	25	0.2	3φ200
ESPM40-5.4S	40	0.4	1φ100
ESPM40-5.4	40	0.4	3φ200
ESPM40-5.75	40	0.75	3φ200

型 式	H	d	概算質量 kg
ESPM25-5.2S	252	Rc 1"	15
ESPM25-5.2	230	Rc 1"	14
ESPM40-5.4S	252	Rc 1½"	16
ESPM40-5.4	230	Rc 1½"	15
ESPM40-5.75	230	Rc 1½"	17

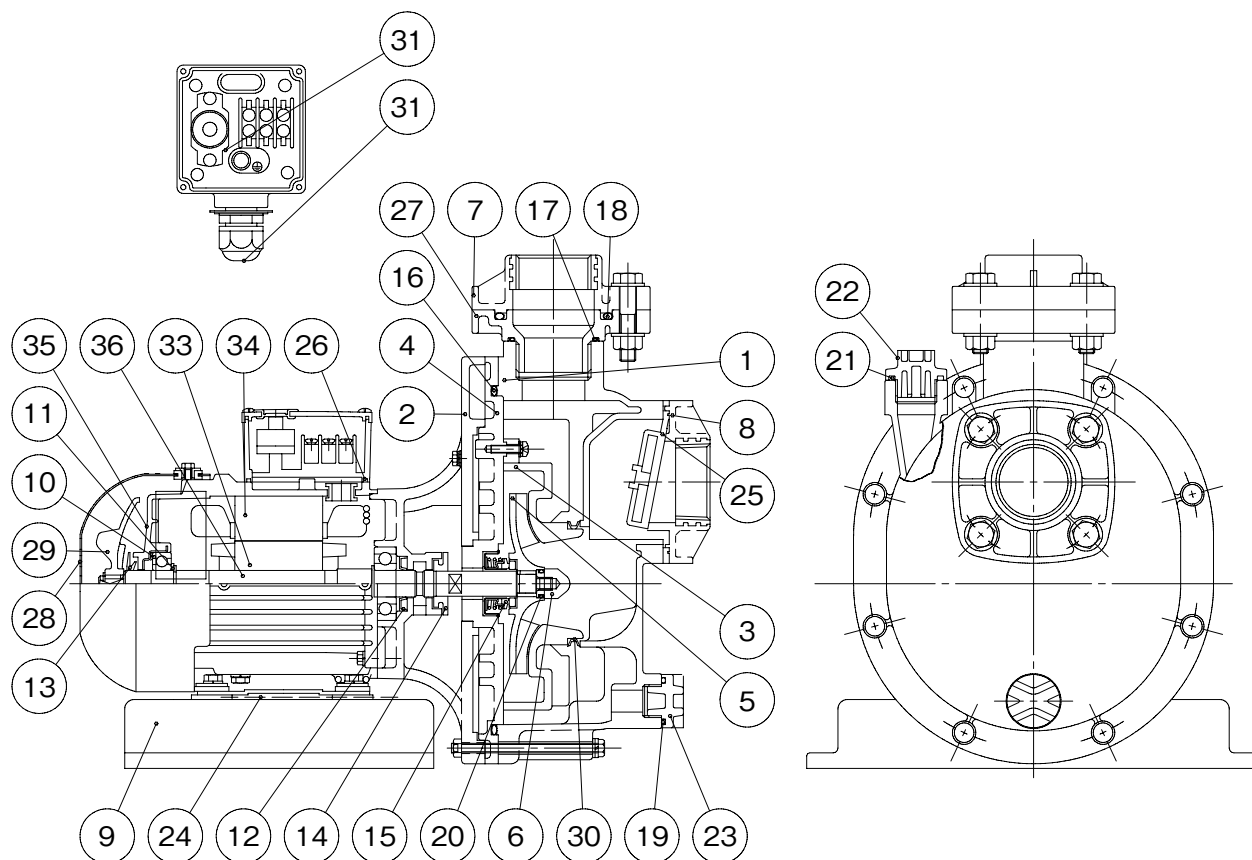
### ●ESPM50-51.5



概算質量 32kg

■内部構造図例

●三相0.2~0.75kW



■部品表

符号	部 品 名	数量	材 質
1	ケーシング	1	PP
2	フレーム	1	FC180
3	案内羽根	1	PPO
4	ケーシングカバー	1	PPO
5	羽根車	1	PPO
6	羽根車ナット	1	Ti
7	吐出相フランジ	1	PPO
8	吸込相フランジ	1	PPO
9	共通ベッド	1	PP
10	ボールベアリング	2	SUJ
11	スラストワッシャー	2	SECC
12	オイルシール	1	NBR
13	水切りつば	1	NBR+PVC
14	水切りつば	1	NBR
15	メカニカルシール	1	SiC~SiC
16	Oリング	1	EPDM
17	Oリング	1	EPDM
18	Oリング	1	EPDM

符号	部 品 名	数量	材 質
19	Oリング	1	EPDM
20	Oリング	1	EPDM
21	Oリング	1	EPDM
22	呼水栓	1	PPO
23	排水栓	1	POM
24	銘板	1	テロンフィルム
25	チャッキ弁	1	EPDM
26	ゴムパッキン	1	NBR
27	吐出管	1	PPO
28	外扇カバー	1	SECE
29	外扇ファン	1	PP
30	ライナリング	1	EPDM
31	プロテクター	1	
32	防水ブッシュ	1	
33	回転子	1	AL
34	固定子	1	
35	ケース	1	ADC
36	電動機軸	1	S35C+SUS316









## テラル株式会社

本 社 福山市御幸町森脇230 〒720-0003 TEL.084-955-1111 FAX.084-955-5777  
 東京支社 東京都文京区後楽2丁目3-27 テラル後楽ビル6階 〒112-0004  
 www.teral.net

### 東京支社

東京産業システム課 東京都文京区後楽2丁目3-27 テラル後楽ビル6階 〒112-0004 TEL.03-3818-8101 FAX.03-3818-6798  
 東京環境システム課 東京都文京区後楽2丁目3-27 テラル後楽ビル5階 〒112-0004 TEL.03-3818-7766 FAX.03-3818-5031  
 東京開発課 TEL.03-3818-6846 FAX.03-3818-5031  
 東京工事課 TEL.03-3818-7764 FAX.03-3818-5031

### 東北支店

仙台営業所 仙台市宮城野区銀杏町39-25 〒983-0047 TEL.022-232-0115 FAX.022-238-9248  
 札幌営業所 札幌市中央区北11条西23丁目1-3 〒060-0011 TEL.011-644-2501 FAX.011-631-8998  
 郡山営業所 郡山市島1丁目13-9 〒963-8034 TEL.024-922-5122 FAX.024-922-4226

### 北関東支店

大宮営業所 さいたま市北区本郷町1234 〒331-0802 TEL.048-665-4018 FAX.048-660-1018  
 新潟営業所 新潟市中央区山二ツ目6-21 〒950-0922 TEL.025-287-5032 FAX.025-287-3719  
 長岡営業所 長岡市宮間3丁目1-21 〒940-2021 TEL.0258-29-1725 FAX.0258-29-2369  
 水戸営業所 水戸市白梅4丁目2-16 〒310-0804 TEL.029-224-8904 FAX.029-231-4044  
 土浦営業所 牛久市ひたち野原4丁目22-3 オーシャン/ドロー フロアC 〒300-1206 TEL.029-870-2760 FAX.029-870-2761  
 宇都宮営業所 宇都宮市鶴田町3333番地18 〒320-0851 TEL.028-346-3400 FAX.028-346-9432  
 前橋営業所 前橋市元総社町84-3 〒371-0846 TEL.027-253-0262 FAX.027-253-0278

### 東京支店

城東営業所 東京都文京区後楽2丁目3-27 テラル後楽ビル4階 〒112-0004 TEL.03-3818-7769 FAX.03-3818-6763  
 城西営業所 TEL.03-3818-6752 FAX.03-3818-6763  
 城北営業所 TEL.03-3818-6753 FAX.03-3818-6763  
 アクアシステム関東営業所 TEL.03-9684-0238 FAX.03-5684-0218  
 東京設備課 TEL.03-3818-7799 FAX.03-3818-6787  
 立川営業所 立川市幸町3丁目32-9 〒190-0002 TEL.042-536-2714 FAX.042-538-7080  
 千葉営業所 千葉市中央区今井町1493-4 〒260-0815 TEL.043-264-5252 FAX.043-226-7353  
 アクアシステム千葉営業所 TEL.043-264-7300 FAX.043-264-7332  
 横浜営業所 横浜市神奈川区新横浜1丁目1-25(テクノウェイ100 10F) 〒221-0031 TEL.045-450-5351 FAX.045-450-5352

### 北陸支店

金沢営業所 金沢市松島2丁目18 〒920-0364 TEL.076-240-0350 FAX.076-240-0357  
 富山営業所 富山市田中町2丁目10-24 〒930-0985 TEL.076-433-2151 FAX.076-432-8234  
 福井営業所 福井市問屋町3丁目501番地(ウィング八田101号) 〒918-8231 TEL.0776-28-5361 FAX.0776-28-5362

### 中部支店

名古屋営業所 名古屋市中区伊勢山1-1-19(名古屋急送ビル 6F) 〒460-0026 TEL.052-339-0871 FAX.052-339-0895  
 名古屋環境システム課 TEL.052-339-0875 FAX.052-339-0895  
 名古屋システム課 TEL.052-339-0891 FAX.052-339-0895  
 アクアシステム中部営業所 TEL.052-332-6510 FAX.052-332-6513

静岡営業所 静岡市駿河区豊田3丁目2-15 〒422-8027 TEL.054-285-3201 FAX.054-284-1831  
 沼津営業所 沼津市若葉町3-10 〒410-0059 TEL.055-923-1377 FAX.055-923-3449  
 浜松営業所 浜松市東区丸塚町132-1 〒435-0046 TEL.053-463-1701 FAX.053-464-1818  
 岐阜営業所 岐阜市六条南3丁目7-11 〒500-8358 TEL.058-271-6651 FAX.058-274-7379

### 大阪支店

大阪第1営業所 吹田市岸部中5丁目1番1号 〒564-0002 TEL.06-6378-2121 FAX.06-6378-2150  
 大阪第2営業所 TEL.06-6378-2121 FAX.06-6378-2150  
 アクアシステム近畿営業所 TEL.06-6388-5221 FAX.06-6388-4126  
 アクア近畿ネット/窓口 TEL.06-6388-5223 FAX.06-6378-2150  
 大阪環境システム課 TEL.06-6378-2015 FAX.06-6378-2150  
 大阪産業システム課 TEL.06-6378-2007 FAX.06-6378-2150  
 南大阪営業所 堺市北区百舌鳥南3丁目47-1(グレース中百舌鳥キワ2A号室) 〒591-8032 TEL.072-253-4391 FAX.072-253-6966  
 滋賀営業所 守山市守山2丁目16-38-103 〒524-0022 TEL.077-583-3666 FAX.077-583-3685  
 京都営業所 京都市伏見区竹田中川原町359番地(TMKビル 1F) 〒612-8412 TEL.075-647-1550 FAX.075-647-1537  
 神戸営業所 神戸市中央区多聞通2丁目4-4(ブックローン神戸ビル 7F) 〒650-0015 TEL.078-382-1991 FAX.078-382-1993  
 姫路営業所 姫路市栗山町111 〒670-0964 TEL.079-281-5511 FAX.079-281-1487

### 中国支店

広島営業所 広島市西区三篠町3-12-21(第2ベルビイ三篠 1F) 〒733-0003 TEL.082-537-0660 FAX.082-537-0678  
 福山営業所 福山市御幸町森脇337-2 〒720-0003 TEL.084-961-0222 FAX.084-961-0211  
 米子営業所 米子市上福原5丁目1-50 〒683-0004 TEL.0859-32-2970 FAX.0859-32-2971  
 岡山営業所 岡山市北区今7丁目6-13 〒700-0975 TEL.086-241-4221 FAX.086-241-4230

### 四国支店

高松営業所 高松市東八世町4-5 〒761-8054 TEL.087-867-4040 FAX.087-867-4042  
 松山営業所 松山市朝生田町2丁目1-33 〒790-0952 TEL.089-935-4335 FAX.089-935-4331

### 九州支店

福岡営業所 福岡市博多区山王1丁目6-3 〒812-0015 TEL.092-474-7161 FAX.092-474-7167  
 北九州営業所 北九州市小倉北区中井5丁目11-13 〒803-0836 TEL.093-571-6731 FAX.093-591-0192  
 大分営業所 大分市仲西町1丁目10-15 〒870-0135 TEL.097-551-1857 FAX.097-552-0589  
 熊本営業所 熊本市東区上南郡2丁目7番12号 〒861-8010 TEL.096-380-8388 FAX.096-380-1795  
 アクアシステム九州営業所 TEL.096-388-6615 FAX.096-388-6616  
 長崎営業所 長崎市大橋町7-5(横山ビル 1F) 〒852-8134 TEL.095-848-2221 FAX.095-848-5137  
 宮崎営業所 宮崎市大字芳土870 〒880-0123 TEL.0985-39-1577 FAX.0985-39-1089  
 鹿児島営業所 鹿児島市荒田2丁目59-11 〒890-0054 TEL.099-253-4321 FAX.099-253-4325

●駐在員 盛岡、甲府、長野、徳島、高知、山口、久留米、沖縄



安全に関する  
ご注意

- ご使用前に「取扱説明書」をよくお読みのうえ、正しくお使いください。
- 電気工事はお買い上げの販売店または専門業者にご相談ください。  
配線などの据付け工事に不備があると感電や火災の原因になることがあります。
- 決められた製品仕様以外でのご使用はしないでください。感電・火災・故障の原因になります。

本カタログの内容についての問い合わせは、お近くの販売店、もしくは当社におたずねください。  
 本カタログの記載内容は、2012年6月現在のものです。